



Einzigartiges Design  
vielseitige Systeme

Unique design  
with in-built system  
versatility

# DORMA **ARCOS**<sup>®</sup>

Universal  
Türschienen/  
Door Rails  
Studio  
Office





**ARCOS  
Universal**  
+ Zubehör  
Accessories

6 - 25



**ARCOS  
Türschienen**  
Door rails  
+ Zubehör  
Accessories

26 - 47



**ARCOS  
Studio**  
+ Zubehör  
Accessories

48 - 65



**ARCOS  
Office**  
+ Zubehör  
Accessories

66 - 83



## DORMA ARCOS

Einzigartiges Design  
vielseitige Systeme

Unique design  
with in-built system  
versatility

		ARCOS Universal	ARCOS Türschiene Door rails
Für Anlagen im Außenbereich	For external assemblies	+++	+++
Für Anlagen im Innenbereich	For internal assemblies	+++	+++
Für Standard-Ganzglas-Anlagentypen	For standard toughened glass assembly types	+++	+++
Für individuell konzipierte Anlagen mit Abwinkelungen, Aussteifungen usw.	For individually designed assemblies with corner fittings, fin fittings etc.	+	+
Für Pendeltüren	For double-acting doors	●	●
Für Anschlagtüren	For single-acting doors	●	●
Glasdicken mm	Glass thickness (mm)	8, 10, 12 <sup>1)</sup>	8, 10, 12
Türflügelgewicht, max. kg	Max. door weight (kg)	100	150
Türflügelbreite, max. mm	Max. door width (mm)	1100	1400
Falztiefe, Standard, mm	Frame depth, standard, mm		
Werkstoffe und Oberflächen siehe Seite	Materials and finishes see pages	9	29
<b>Schlosstypen</b>	<b>Lock and latch types</b>		
Unverschießbar	Non-locking latch		
Unverschießbar, Drücker vorn	Non-locking latch, with levers forward		
Für Profilzylinder (PZ) vorgerichtet	Prepared for Europrofile cylinder		
Behördenausführung nach DIN 18 251, Klasse 3	Public building type DIN 18 251, Class 3		
Vorgerichtet für KABA	Prepared for KABA		
Buntbart (BB) mit Wechsel	Warded lever lock with nightlatch function		
Buntbart (BB) ohne Wechsel	Warded lever lock without nightlatch function		
WC-Ausführung	Bathroom lock function		
Gegenkasten für 2-flügelige Tür	Strike box for double doors		
<b>Schlossausführungen</b>	<b>Lock designs</b>		
Mit Drückerführung für Türdrücker ohne Rosetten	With follower for door levers without roses		
Für Türdrücker mit Rosetten	For door levers with roses		
<b>Bandausführungen</b>	<b>Hinge designs</b>		
Für Rahmenteile	For frame pivots		
Mit Rahmenteil für Leichtmetallzarge	With frame pivot for aluminium frame		
Mit Rahmenteil für Holzzarge	With frame pivot for timber frame		
Mit Rahmenteil für Stahlzarge	With frame pivot for steel frame		
Für Objektüren	For project doors		
Zur Befestigung an Glasseitenteilen	For fixing to side panels		
<b>Seite</b>	<b>Page</b>	<b>6</b>	<b>26</b>



Eckbeschläge  
Patch fittings



DORMA ARCOS  
Universal





## ARCOS Universal + Zubehör Accessories

<b>Inhalt</b>	<b>Contents</b>
Allgemeine Informationen	General information,
Maximalwerte 8	maximum measurements 8
Eckbeschläge	Patch fittings
ARCOS Universal 10	ARCOS Universal 10
Winkel- und Verbindungsbeschläge	Connectors
ARCOS Universal 12	ARCOS Universal 12
Schlösser und Gegenkästen	Locks and strike boxes
ARCOS Universal 13	ARCOS Universal 13
ARCOS Stoßgriffe 16	ARCOS handle bar 16
Zubehör 18	Accessories 18
Glasbearbeitung Beschläge 21	Glass preparation details – Fittings 21
Glasbearbeitung Schlösser 23	Glass preparation details – Locks 23
Einbaudetails 25	Construction details 25

## ARCOS Universal Variantenreiche Vielfalt

Eckbeschläge und Verbindungsbeschläge für Oberlichter und Seitenteile, Aussteifungen für besonders groß dimensionierte Anlagen – für jeden Beschlagtyp wurde die Bogenform des ARCOS Designs optimal umgesetzt. Sich in den Ebenen verändernde Reflexionen lassen Glas und Beschlag als eine harmonische Einheit erscheinen.

### Einfache Glasbearbeitung, sichere Befestigung

Mit den Besonderheiten des Werkstoffes Glas bestens vertraut, hat DORMA-Glas die Beschläge so ausgelegt, dass einfache, schnell herzustellende Glasausschnitte mit zusätzlichen Bohrungen genügen. Ausgefeilte konstruktive Maßnahmen sorgen für große Klemmflächen mit optimaler Klemmwirkung.

### Problemlose Anpassung an übliche Glasdicken

ARCOS Universal-Beschläge werden standardmäßig mit Zwischenlagen für 10 mm Glasdicke geliefert. Mit zusätzlich lieferbaren Zwischenlagen können die Beschläge außerdem auch für 8 oder 12 mm dickes Glas verwendet werden. Einige Beschläge sind direkt für unterschiedliche Glasdicken geeignet.

### Variabler Drehpunkt

Alle Einsätze für Eck- und Oberlichtbeschläge ARCOS Universal sind so konzipiert und ausgeführt, dass der Abstand zwischen Festteil und Türdrehpunkt sowohl 55 als auch 65 mm betragen kann.

### Zuverlässige Gebrauchseigenschaften

Durch qualitativ hochwertige Materialien und solide Ausführung entsprechen die Gebrauchseigenschaften von ARCOS Universal-Beschlägen hohen Anforderungen.

Die Türbeschläge sind so ausgelegt, dass sie auch für große und schwere Türen bis max. 100 kg – das sind Türen mit z. B. 3000 mm Höhe und 1100 mm Breite bei 10 mm Glasdicke – eingesetzt werden können. Für schwerere und breitere Türen bis max. 150 kg und bis max. 1400 mm und für stark frequentierte Türen stehen untere Türschienen mit Stahl-Türhebel zur Verfügung.

### Clipstechnik

Die innovative Clipstechnik der Beschläge erlaubt eine nahezu unsichtbare Befestigung der Kappen auf dem Grundkörper.

### Passendes Schlossprogramm

Das Programm ARCOS Universal umfasst sowohl alle Arten von Beschlägen als auch im gleichen Design gestaltete Schlösser und Gegenkästen mit den unterschiedlichsten Anbringungs-möglichkeiten.

### Kurze Lieferzeiten

Alle gebräuchlichen Modelle und Ausführungen sind ab Lager lieferbar, Sonderausführungen werden kurzfristig hergestellt.

## ARCOS Universal Versatility plus multiplicity

Patch fittings and connector hardware for overpanels and side panels, fin fittings for particularly large systems – with the curved arc motif of the ARCOS design always incorporated in each component. Gentle reflections that change with the planes give both the glass and its fittings the appearance of a harmonious whole.

### Easy glass preparation, secure fixing

DORMA-Glas has an intimate knowledge of the special properties of glass as a building material. This has led to the design of fittings requiring only minimal glass preparation – a quick and easy cut-out with additional holes. Carefully considered and positive measures have been taken to create the maximum clamping surface with optimum clamping efficiency.

### Suitable for common glass thicknesses

ARCOS Universal fittings are supplied as standard with gasket to suit 10 mm glass. For 8 mm and 12 mm glass, correspondingly thicker and thinner gasket is available.

Some patches are even designed to fit directly with different glass thicknesses.

### Variable pivot point

All the inserts for corner and overpanel patches in the ARCOS Universal program have been designed and manufactured to give two options in the pivot point distance from the sidepanel or frame. It can be either 55 mm or 65 mm.

### Reliability built in

Quality materials and thorough workmanship mean that ARCOS's Universal fittings have the features necessary to meet the most demanding of specifications. The fittings are designed to cope with large and heavy doors up to a maximum weight of 100 kg: for instance, a door blade 3 m high by 1.1 m wide, using 10 mm glass is quite possible.

For heavier and wider doors up to a maximum of 150 kg and max. 1400 mm and for high frequented doors, rails with reinforced straps are available.

### Clip-on technique

The innovative clip-on technique incorporated in the hardware ensures that the cover caps can be secured to the basic components so that the fixing is virtually invisible.

### Matching range of locks

The ARCOS Universal range includes every type of accessory, and of course, a variety of locks and strike boxes in a matching design concept, giving the designer plenty of choice from the options available.

### Short delivery times

All the common patterns and types are available ex-stock (factory). Specials will be prepared promptly.



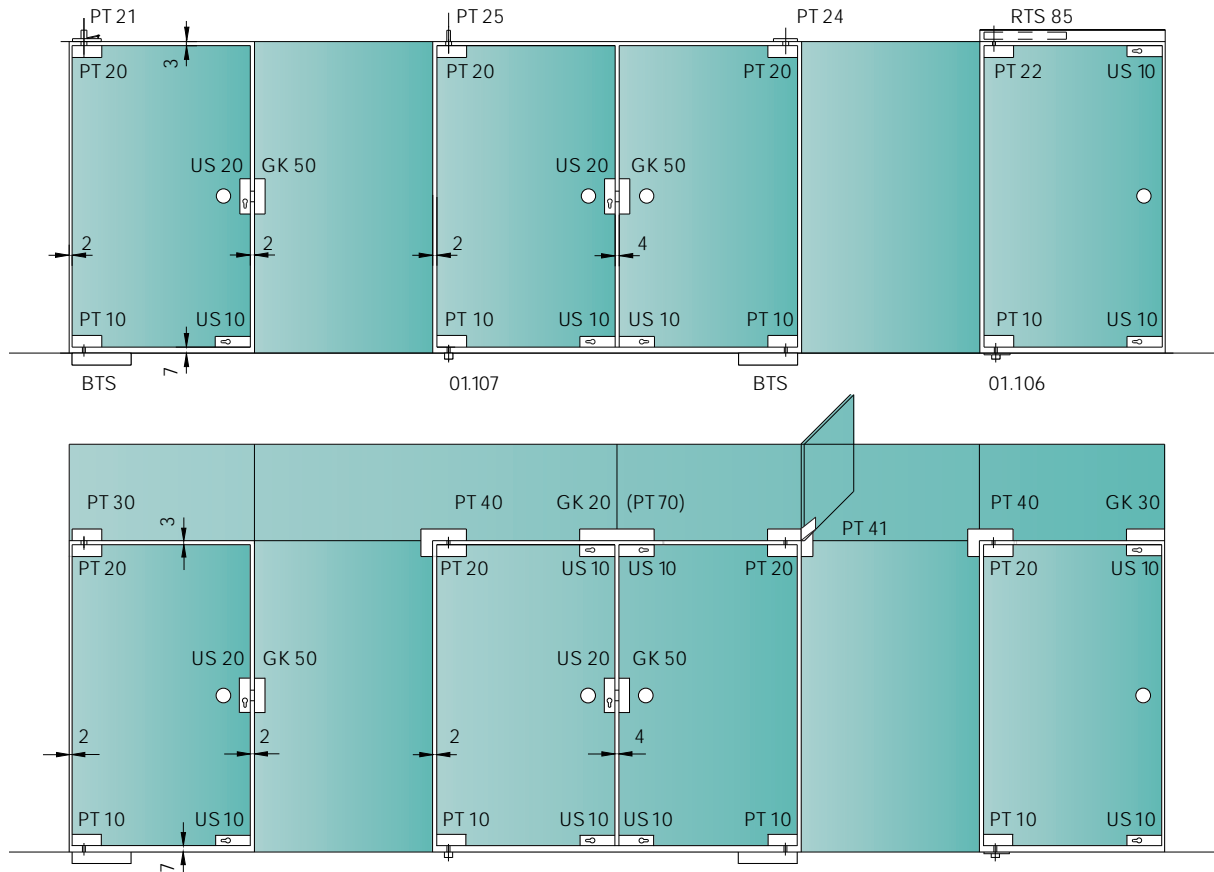


## Typenauswahl

Ganzglas-Anlagen mit zugehörigen Beschlägen und Schlössern. Alle Standard-Anlagentypen siehe Seite 5.

## Type selection

Toughened glass assemblies with fittings and locks. All standard assembly types see page 5.



BTS = Bodentürschließer  
 GK = Schlossgegenkasten  
 PT = Pendeltürbeschlag  
 RTS = Rahmentürschließer  
 (Details siehe Technische Information DORMA RS)  
 US = Schloss

### Max. Türflügelgewicht und -breite für Beschläge DORMA Universal

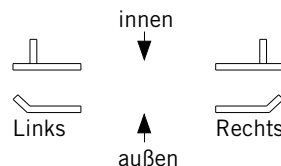
max. Türflügelgewicht: 100 kg  
 max. Türflügelbreite: 1100 mm  
 Für Türen mit Gewichten bis 150 kg und Breiten bis 1400 mm ARCOS Türschiene verwenden.

### Anzugsmomente für Befestigungsschrauben

Schrauben M 6: 10 Nm (sw = 4)  
 Schrauben M 6: 15 Nm (sw = 5)  
 Schrauben M 8: 20 Nm (sw = 5)

### Hinweis für abgewinkelte Beschläge und Aussteifungen:

„Links“ oder „Rechts“ werden immer von außen mit der Ansicht von oben bestimmt.



BTS = Floor spring  
 GK = Strike box  
 PT = Centre hung door fittings  
 RTS = Transom closer  
 (see Technical Information DORMA RS for details)  
 US = Lock

### Maximum door weight and width for DORMA Universal fittings

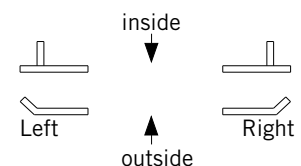
max. door weight: 100 kg  
 max. door width: 1100 mm  
 For door weights up to 150 kg and widths up to 1400 mm, ARCOS door rails should be used.

### Torque for fixing screws

Screws M 6: 10 Nm (4 mm)\*  
 Screws M 6: 15 Nm (5 mm)\*  
 Screws M 8: 20 Nm (5 mm)\*  
 \*Allan key size

### Please note: If angle fittings or fin fittings are used:

“Left” or “Right” have to be determined in any case by view from outside and above.



## Farboberflächen

ARCOS Universal ist in folgenden Farboberflächen verfügbar:

- Leichtmetall, LM EV 1 deko (114)
- Verkehrsweiß (300)
- Messing, MS poliert (503)<sup>1)</sup>
- Edelstahl Niro matt (700)
- Edelstahl Niro poliert (701)

Sonderausführungen in Eloxalfarbtönen und Beschichtungen nach Wunsch werden kurzfristig hergestellt.

<sup>1)</sup> Verfügbarkeit auf Anfrage

## Surface finishes

ARCOS Universal is available in the following surface finishes:

- Aluminium, EV 1 deko (114)
- Traffic-white (300)
- Brass polished (503)<sup>1)</sup>
- Satin stainless steel (700)
- Polished stainless steel (701)

Special finishes with anodised colours and other coatings can also be quickly provided on request.

<sup>1)</sup> Availability on request

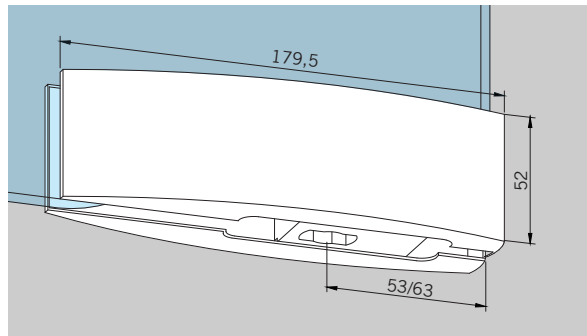
**Eckbeschläge**

dargestellt mit 10 mm Glas. Bei Glasdicken von 8 und 12 mm ändern sich Maße entsprechend. Zubehör finden Sie ab Seite 14

**Patch fittings**

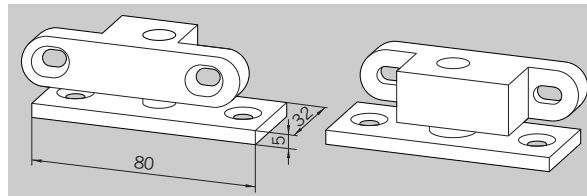
shown with 10 mm glass. When used with 8 and 12 mm glass measurements change accordingly. Accessories see page 14

**ARCOS PT 10**  
**Unterer Eckbeschlag**  
mit Einsatz für flachkonische Bodentürschließerachse oder Rundachse 14 mm Ø  
**Art.-Nr. 26.100**  
Gewicht in kg:  
LM 0,564  
ER 0,662



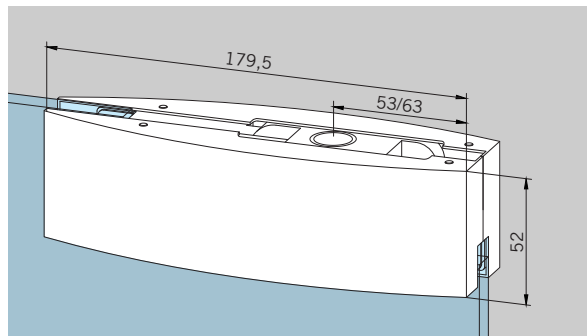
**ARCOS PT 10**  
**bottom patch**  
with insert for DORMA floor spring spindle, or round pivot 14 mm Ø  
**Art. No. 26.100**  
Weight in kg:  
aluminium 0.564  
stainless steel 0.662

**Bodenlager**  
für Feuchträume komplett mit Einsatz für PT 10, **ohne Bodeneinlass**  
Türgewicht max. 80 kg  
**Art.-Nr. 01.137**  
Gewicht in kg: 0,195



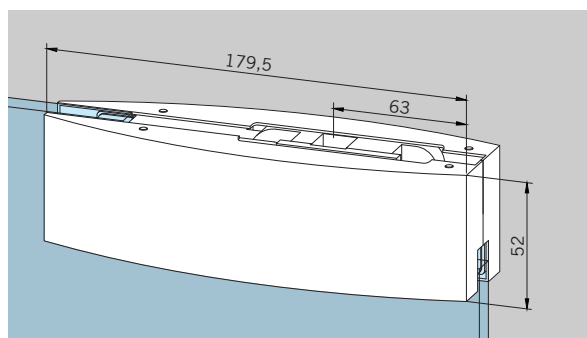
**Floor pivot bearing**  
for damp environments, with insert for PT 10, **without floor recess**  
max. door weight 80 kg  
**Art. No. 01.137**  
Weight in kg: 0.195

**ARCOS PT 20**  
**Oberer Eckbeschlag**  
mit Kunststoffbuchse für Zapfen 15 mm Ø  
**Art.-Nr. 26.110**  
Gewicht in kg:  
LM 0,477  
ER 0,575



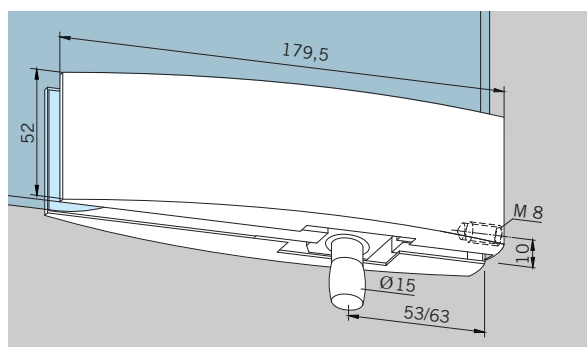
**ARCOS PT 20**  
**top patch**  
with plastic socket for top pivot 15 mm Ø  
**Art. No. 26.110**  
Weight in kg:  
aluminium 0.477  
stainless steel 0.575

**ARCOS PT 22**  
**Oberer Eckbeschlag**  
mit Einsatz für Rahmentürschließer DORMA RTS (siehe auch Technische Information DORMA RS)  
**Art.-Nr. 26.112**  
Gewicht in kg:  
LM 0,578  
ER 0,677



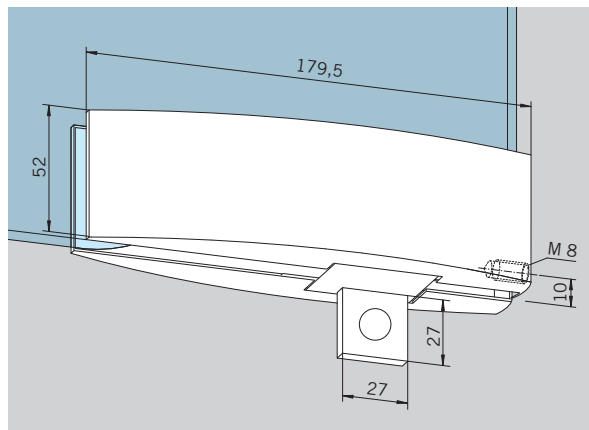
**ARCOS PT 22**  
**top patch**  
with insert for DORMA RTS transom closer (see also Technical Information DORMA RS)  
**Art. No. 26.112**  
Weight in kg:  
aluminium 0.578  
stainless steel 0.677

**ARCOS PT 30**  
**Oberlichtbeschlag**  
mit Zapfen 15 mm Ø und seitlichem Gewindeloch M 8  
**Art.-Nr. 26.120**  
Gewicht in kg:  
LM 0,528  
ER 0,636



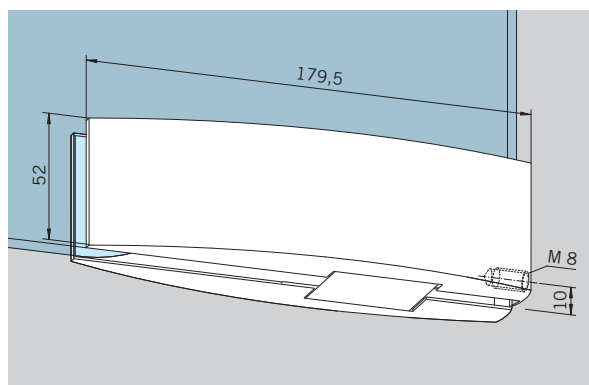
**ARCOS PT 30**  
**overpanel patch**  
with pivot 15 mm Ø, with M 8 tapped hole at side  
**Art. No. 26.120**  
Weight in kg:  
aluminium 0.528  
stainless steel 0.636

**ARCOS PT 30**  
**Oberlichtbeschlag**  
 mit Anschlägeinsatz  
**Art.-Nr. 26.420**  
 Gewicht in kg:  
 LM 0,528  
 ER 0,580



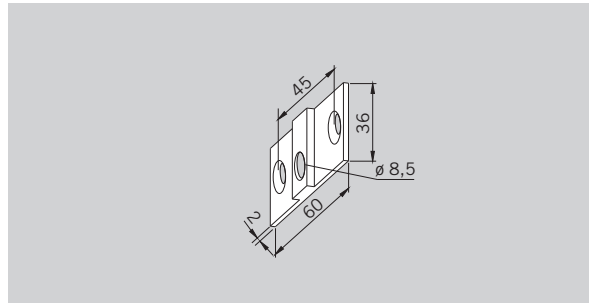
**ARCOS PT 30**  
**overpanel patch**  
 with stop insert  
**Art. No. 26.420**  
 Weight in kg:  
 aluminium 0.528  
 stainless steel 0.580

**ARCOS PT 30**  
**Oberlichtbeschlag**  
 mit Blindeinsatz  
**Art.-Nr. 26.421**  
 Gewicht in kg:  
 LM 0,519  
 ER 0,571



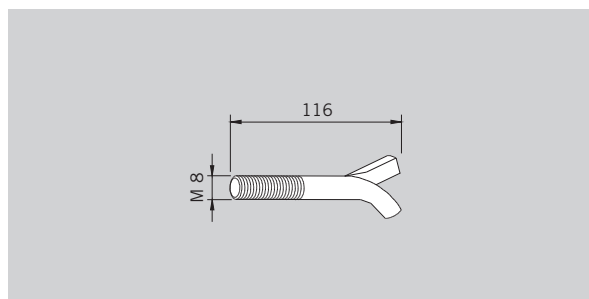
**ARCOS PT 30**  
**overpanel patch**  
 with blanking insert  
**Art. No. 26.421**  
 Weight in kg:  
 aluminium 0.519  
 stainless steel 0.571

**Befestigungslasche** für  
 Oberlichtbeschlag PT 30  
**Art.-Nr. 03.128**  
 Gewicht in kg:  
 LM 0,016  
 MS 0,038  
 Nicht in Edelstahl, dafür  
 Messing matt verchromt.



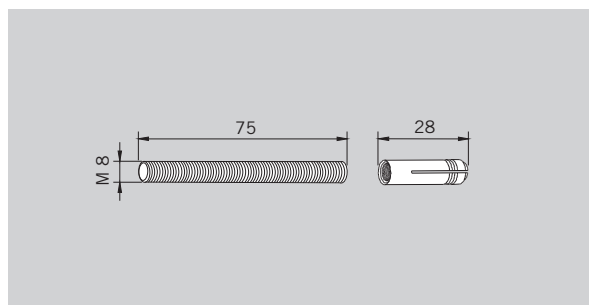
**Fixing plate** for overpanel  
 patch PT 30  
**Art. No. 03.128**  
 Weight in kg:  
 aluminium 0.016  
 brass 0.038  
 Stainless steel not available,  
 satin chrome on brass supplied.

**Maueranker** für  
 Oberlichtbeschlag PT 30  
 mit Gewinde M 8  
**Art.-Nr. 01.133**  
 Gewicht in kg: 0,040



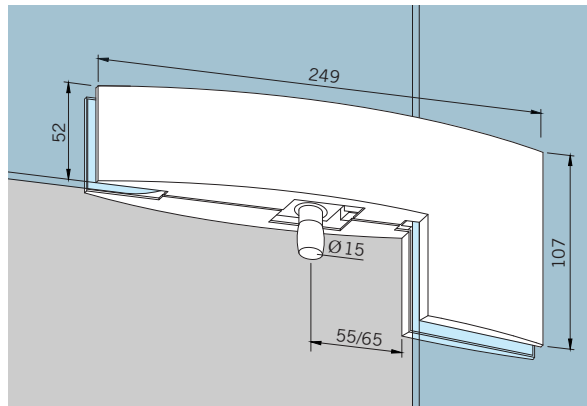
**Wall anchor** with thread M 8  
 for overpanel patch PT 30  
**Art. No. 01.133**  
 Weight in kg: 0.040

**Gewindestift** für  
 Oberlichtbeschlag PT 30  
 M 8 mit Dübel  
**Art.-Nr. 01.134**  
 Gewicht in kg: 0,032



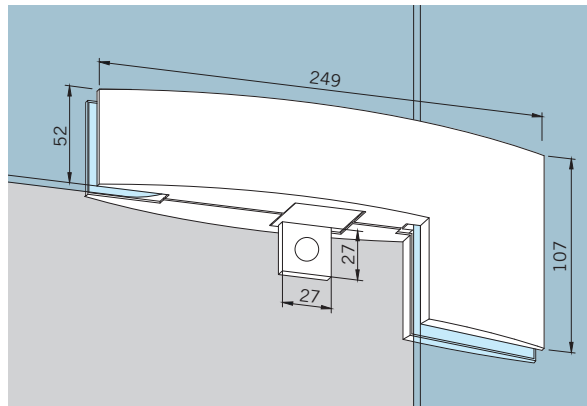
**Threaded rod M 8** with plug  
 for overpanel patch PT 30  
**Art. No. 01.134**  
 Weight in kg: 0.032

**ARCOS PT 40**  
**Winkeloberlichtbeschlag**  
mit Zapfen 15 mm Ø  
**Art.-Nr. 26.140**  
Gewicht in kg:  
LM 0,755  
ER 0,937



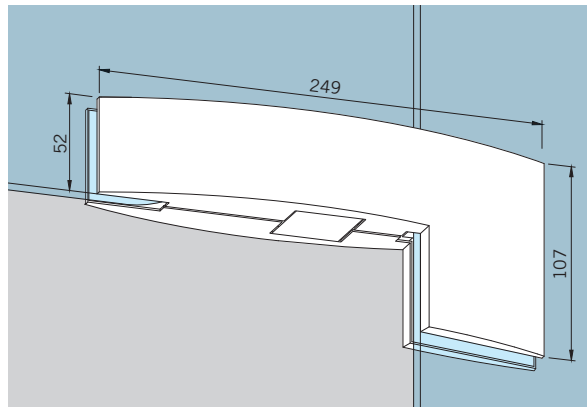
**ARCOS PT 40 patch for  
overpanel and side panel**  
with pivot 15 mm Ø  
**Art. No. 26.140**  
Weight in kg:  
aluminium 0.755  
stainless steel 0.937

**ARCOS PT 40**  
**Winkeloberlichtbeschlag**  
mit Anschlageseinsatz  
**Art.-Nr. 26.440**  
Gewicht in kg:  
LM 0,755  
ER 0,937



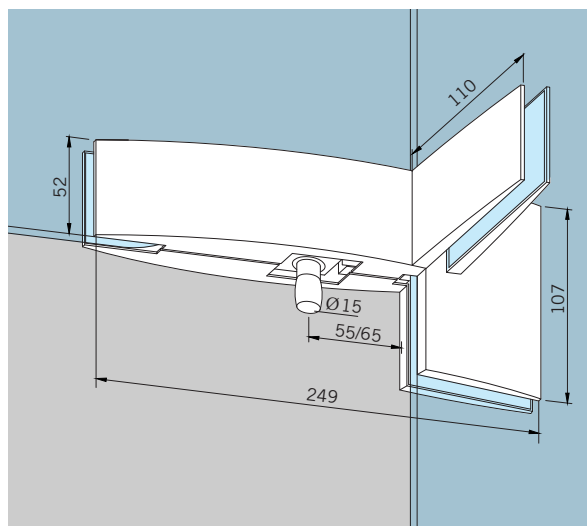
**ARCOS PT 40 patch for  
overpanel and side panel**  
with stop insert  
**Art. No. 26.440**  
Weight in kg:  
aluminium 0.755  
stainless steel 0.937

**ARCOS PT 40**  
**Winkeloberlichtbeschlag**  
mit Blindeinsatz  
**Art.-Nr. 26.441**  
Gewicht in kg:  
LM 0,746  
ER 0,928



**ARCOS PT 40 patch for  
overpanel and side panel**  
with blanking insert  
**Art. No. 26.441**  
Weight in kg:  
aluminium 0.746  
stainless steel 0.928

**ARCOS PT 41**  
**Winkeloberlichtbeschlag**  
mit Zapfen 15 mm Ø und  
einseitiger Aussteifungs-  
lasche, innen  
**Art.-Nr. \*26.162/26.163**  
dto. mit Anschlageseinsatz  
(o. Abb.)  
**Art.-Nr. \*26.262/26.263**  
dto. mit Blindeinsatz  
(o. Abb.)  
**Art.-Nr. \*26.264/26.265**  
Gewicht in kg:  
LM 0,952  
ER 1,197



**ARCOS PT 41**  
**patch for overpanels  
and side panel with fin  
fitting inside**  
with pivot 15 mm Ø  
**Art. No. \*26.162/26.163**  
do. with stop insert (not  
illustrated)  
**Art. No. \*26.262/26.263**  
do. with blanking insert (not  
illustrated)  
**Art. No. \*26.264/26.265**  
Weight in kg:  
aluminium 0.952  
stainless steel 1.197

\* Lasche links (Abb. zeigt links) /  
Lasche rechts  
Anordnungsrichtung links / rechts,  
von außen gesehen.

\* Left hand fin (illustration shows  
left hand) / Right hand fin  
Left or right hand are determined  
by view from outside.

**Schlösser komplett**

für 10 mm Glasdicke

**ARCOS US 10 Eckschloss,**  
PZ-vorgerichtet, 1-tourig,  
Ausschluss 20 mm, mit  
beidseitigen Sicherheits-  
rosetten 14 mm hoch.

Schlosseinsatz:

- höchste Korrosions-  
beständigkeit gemäß  
EN 1670, Klasse 4
- hinsichtlich Typprüfung  
gemäß DIN 18251,  
Klasse 3\*

für 10 mm Glasdicke

**Art.-Nr. 26.206**

**Achtung:**

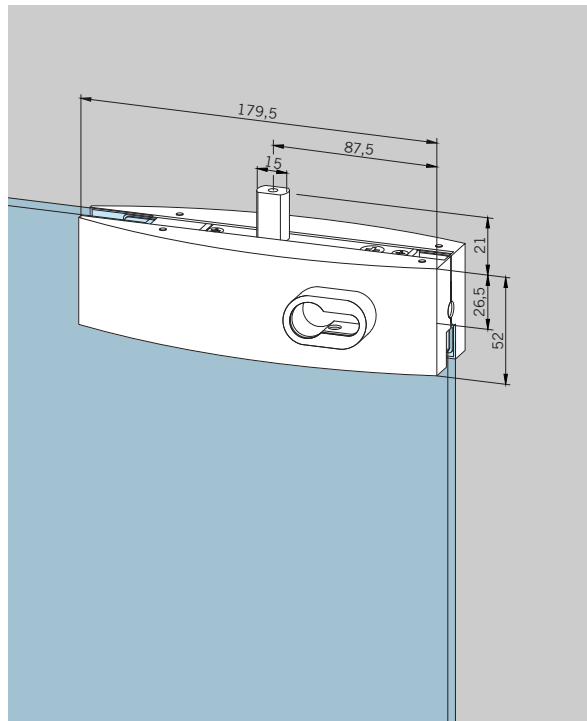
**Veränderte Riegelposition im  
Vergleich zum Standard US 10**

Gewicht in kg:

LM 0,942

MS 1,061

ER 1,053



**ARCOS US 10 corner lock,**  
prepared for Europrofile  
cylinder, single throw, bolt  
projection 20 mm, with  
security rosettes on both  
sides, 14 mm high.

Lock insert:

- high corrosion resistance  
according to EN 1670,  
class 4
- with regard to type-test  
according to DIN 18251,  
class 3\*

für 10 mm Glasdicke

**Art. No. 26.206**

**Attention:**

**Modified position of locking  
bolt in comparison to  
standard US 10**

Weight in kg:

aluminium 0.942

brass 1.061

stainless steel 1.053

**Schließblech,** Edelstahl, zwei-  
teilig, ± 5 mm verstellbar

**Art.-Nr. 05.190**

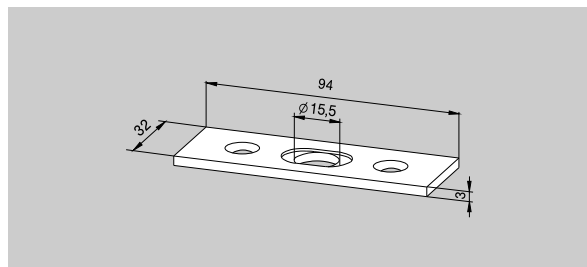
Gewicht in kg: 0,048

alternativ:

Bodenbuchsen (o. Abb.)

**Art.-Nr. 05.192, 05.193,  
05.194**

(siehe Zubehör Seite 16)



**Lock keeper plate,** stainless  
steel, two parts, adjustable  
± 5 mm

**Art. No. 05.190**

Weight in kg: 0.048

alternative:

Floor sockets (not illustrated)

**Art. No. 05.192, 05.193,  
05.194**

(see accessories page 16)

**ARCOS GK 30**

**Oberlichtgegenkasten** mit  
seitlichem Gewindeloch,  
zum Eckschloss US 10

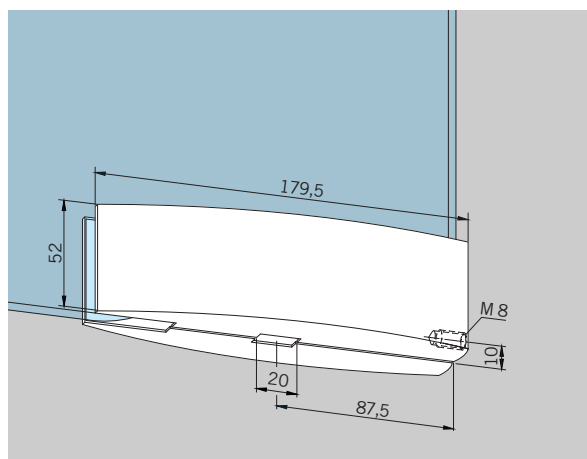
**Art.-Nr. 26.230**

Gewicht in kg:

LM 0,418

MS 0,555

ER 0,536



**ARCOS GK 30**

**single overpanel strike box**  
with threaded hole at side, to  
suit US 10 corner lock

**Art. No. 26.230**

Weight in kg:

aluminium 0.418

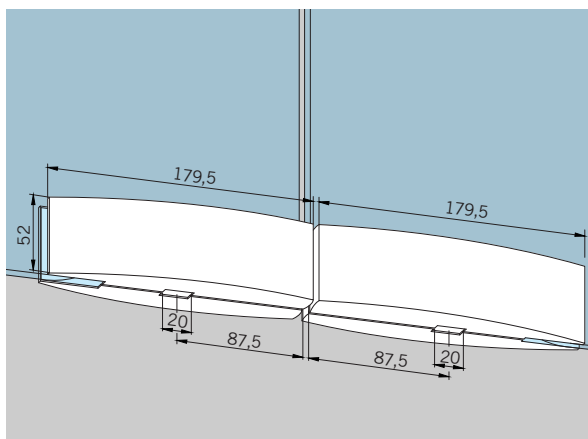
brass 0.555

stainless steel 0.536

\* Auszug aus DIN 18251, Klasse 3: Typprüfung mit 50.000  
Bewegungszyklen des Riegels.  
Schloss wurde darüber hinaus von einem neutralen Prüfungsinstitut mit  
100.000 Bewegungszyklen des Riegels erfolgreich getestet.

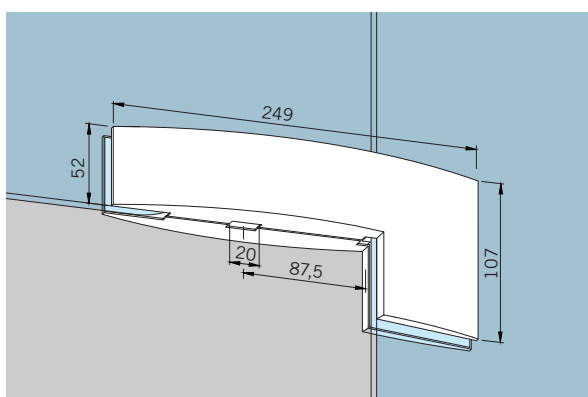
\* Extract from DIN 18251, class 3: Type-test with 50,000 locking bolt  
operating cycles.  
Furthermore the lock was tested successfully by a neutral testing institute  
with 100,000 locking bolt operating cycles.

**ARCOS GK 20**  
**Doppelter Oberlichtgegenkasten**  
zu Eckschloss ARCOS  
US 10, bestehend aus zwei  
ARCOS GK 30 mit  
Gewindestift  
**Art.-Nr. 26.245**  
Gewicht in kg:  
LM 0,844  
MS 1,096  
ER 0,948



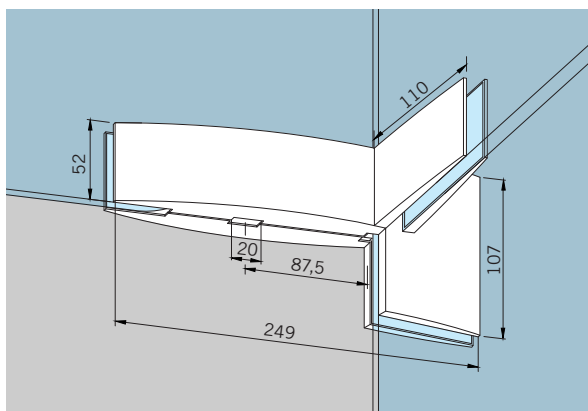
**ARCOS GK 20 double**  
**overpanel strike box** to suit  
ARCOS US 10 corner lock,  
consisting of two ARCOS  
GK 30 with threaded  
connecting bolt  
**Art. No. 26.245**  
Weight in kg:  
aluminium 0.844  
brass 1.096  
stainless steel 0.948

**ARCOS GK 40 Winkel-**  
**Oberlichtgegenkasten** zu  
Eckschloss ARCOS US 10  
**Art.-Nr. 26.250**  
Gewicht in kg:  
LM 0,709  
MS 1,035  
ER 1,010



**ARCOS GK 40 corner**  
**overpanel strike box** to suit  
ARCOS US 10 corner lock  
**Art. No. 26.250**  
Weight in kg:  
aluminium 0.709  
brass 1.035  
stainless steel 1.010

**ARCOS GK 41 Gegenkasten**  
zu Eckschloss ARCOS US 10,  
mit einseitiger Aussteifungs-  
lasche  
**Art.-Nr. \*26.194/26.193**  
Gewicht in kg:  
LM 0,906  
MS 1,308  
ER 1,270



**ARCOS GK 41 strike box**  
to suit ARCOS US 10 corner  
lock, with fin fitting  
**Art. No. \*26.194/26.193**  
Weight in kg:  
aluminium 0.906  
brass 1.308  
stainless steel 1.270

\* Lasche links (Abb. zeigt links) /  
Lasche rechts  
Anordnungsrichtung links / rechts,  
von außen gesehen.

\* Left hand fin (illustration shows  
left hand) / Right hand fin  
Left or right hand are determined  
by view from outside.

### ARCOS US 20

**Mittelschloss,**  
PZ-vorgerichtet, 1-tourig,  
Ausschluss 20 mm,  
mit Sicherheitsrosetten  
14 mm hoch.

Schloseinsatz:

- höchste Korrosions-  
beständigkeit gemäß  
EN 1670, Klasse 4
- hinsichtlich Typprüfung  
gemäß DIN 18251,  
Klasse 3\*

**Achtung:**

**Veränderte Riegelposition im  
Vergleich zum Standard US 20**

für 10 mm Glasdicke

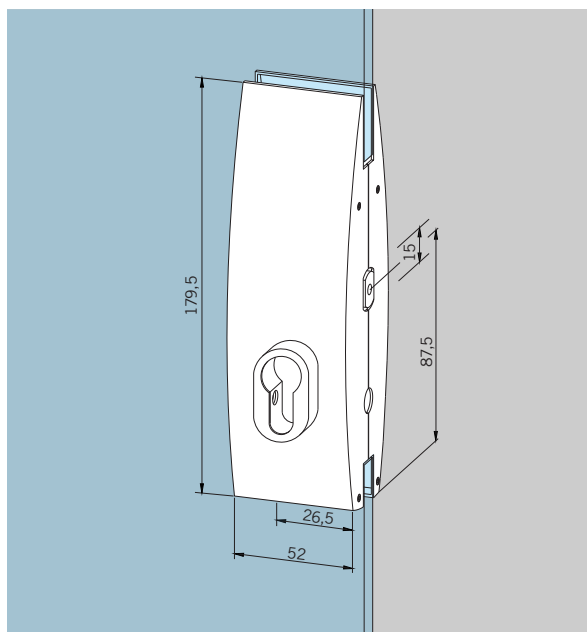
**Art.-Nr. 26.215**

Gewicht in kg:

LM 0,942

MS 1,061

ER 1,053



### US 20 centre lock,

prepared for Europrofile  
cylinder, single throw, bolt  
projection 20 mm, with  
security rosettes 14 mm thick.

Lock insert:

- high corrosion resistance  
according to EN 1670,  
class 4
- with regard to type-test  
according to DIN 18251,  
class 3\*

**Attention:**

**Modified position of locking  
bolt in comparison to  
standard US 20**

for 10 mm glass thickness

**Art. No. 26.215**

Weight in kg:

aluminium 0.942

brass 1.061

stainless steel 1.053

**ARCOS GK 50 Gegenkasten**  
zum Mittelschloss ARCOS  
US 20

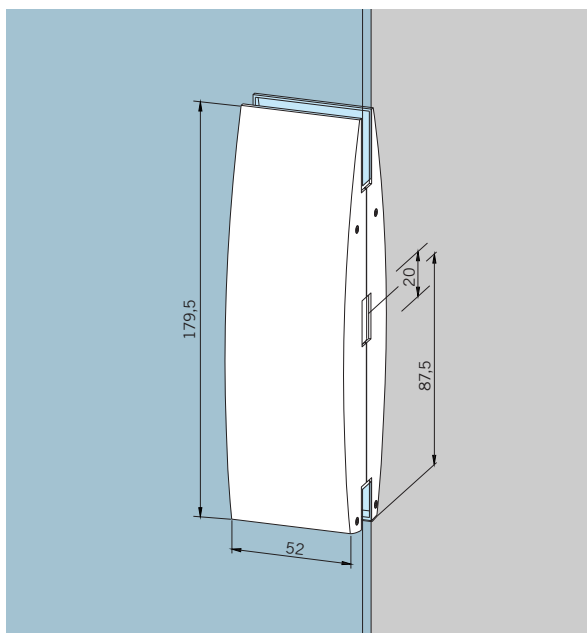
**Art.-Nr. 26.224**

Gewicht in kg:

LM 0,602

MS 0,730

ER 0,727



**ARCOS GK 50 strike box**  
to suit ARCOS US 20  
centre lock

**Art. No. 26.224**

Weight in kg:

aluminium 0.602

brass 0.730

stainless steel 0.727

\* Auszug aus DIN 18251, Klasse 3: Typprüfung mit 50.000  
Bewegungszyklen des Riegels.  
Schloss wurde darüber hinaus von einem neutralen Prüfungsinstitut mit  
100.000 Bewegungszyklen des Riegels erfolgreich getestet.

\* Extract from DIN 18251, class 3: Type-test with 50,000 locking bolt  
operating cycles.  
Furthermore the lock was tested successfully by a neutral testing institute  
with 100,000 locking bolt operating cycles.





**ARCOS Stoßgriff**

350 mm  
auf 2 Glasbohrungen für  
8, 10 und 12 mm Glasdicke

**Art.-Nr. 26.500**

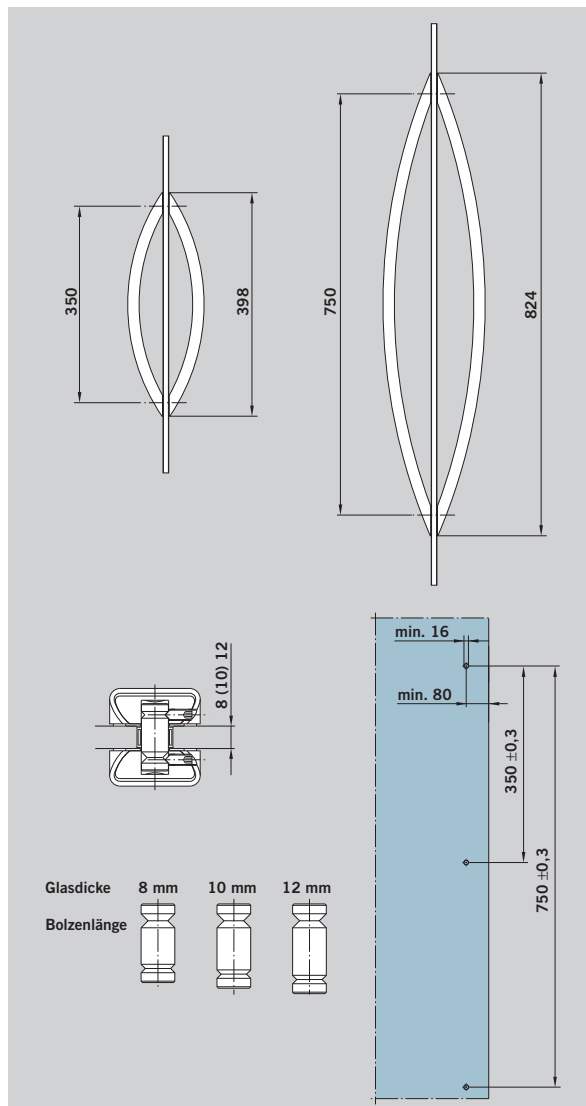
Gewicht in kg:  
ER 1,540  
LM 1,660

**ARCOS Stoßgriff**

750 mm  
auf 2 Glasbohrungen für  
8, 10 und 12 mm Glasdicke

**Art.-Nr. 26.510**

Gewicht in kg:  
ER 2,872  
LM 3,260



**ARCOS handle bar**

350 mm  
2 hole fixing for 8, 10 and  
12 mm glass thickness

**Art. No. 26.500**

Weight in kg:  
stainless steel 1.540  
aluminium 1.660

**ARCOS handle bar**

750 mm  
2 hole fixing for 8, 10 and  
12 mm glass thickness

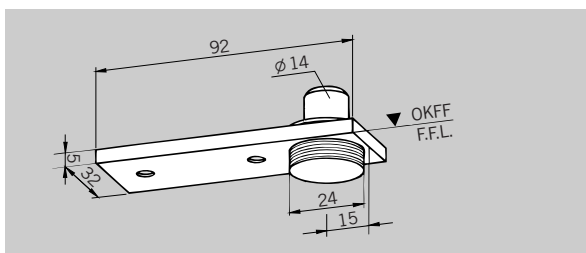
**Art. No. 26.510**

Weight in kg:  
stainless steel 2.872  
aluminium 3.260

**Bodenlager, Schließblech, Bodenbuchsen**

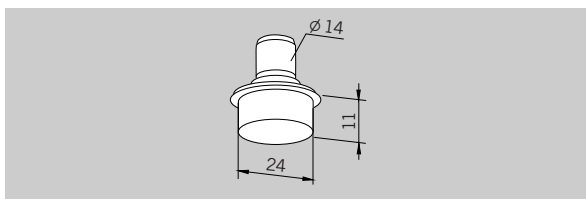
**Floor bearing, Lock keeper plate, Floor socket**

**Bodenlager** mit Rundachse  
14 mm Ø und Abdeckung,  
höhenverstellbar bis 5 mm  
Türgewicht max. 100 kg  
**Art.-Nr. 01.106**  
Gewicht in kg:  
LM 0,155  
MS 0,170  
ER 0,169



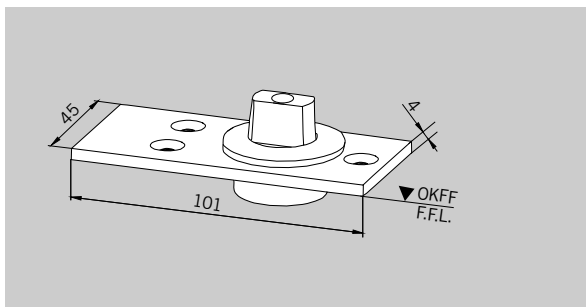
**Floor pivot bearing** with round  
pivot 14 mm Ø, and cover plate;  
height adjustable by 5 mm  
max. door weight 100 kg  
**Art. No. 01.106**  
Weight in kg:  
aluminium 0.155  
brass 0.170  
stainless steel 0.169

**Bodenlager** mit Rundachse  
14 mm Ø und Bolzen  
24 mm Ø  
Türgewicht max. 100 kg  
**Art.-Nr. 01.107**  
Gewicht in kg:  
0,078



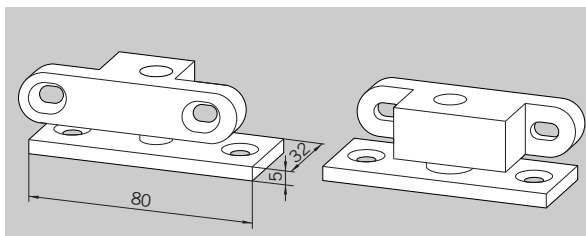
**Floor pivot bearing** with  
round pivot 14 mm Ø and  
pin 24 mm Ø  
max. door weight 100 kg  
**Art. No. 01.107**  
Weight in kg:  
0.078

**Bodenlager**  
mit flachkonischer Achse  
(Achsverlängerung bis zu  
20 mm auf Anfrage),  
Türgewicht max. 200 kg  
**Art.-Nr. 04.602**  
Gewicht in kg: 0,254  
  
Edelstahlausführung,  
Türgewicht max. 200 kg  
**Art.-Nr. 04.603**  
Gewicht in kg: 0,256



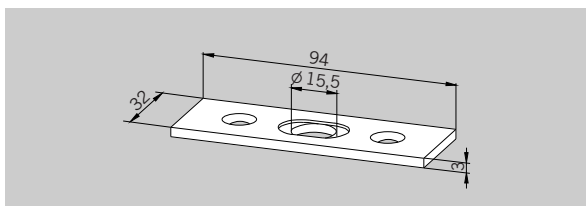
**Floor bearing**  
with DORMA profile spindle  
(spindle extension up to  
20 mm on request),  
max. door weight 200 kg  
**Art. No. 04.602**  
Weight in kg: 0.254  
  
Stainless steel,  
max. door weight 200 kg  
**Art. No. 04.603**  
Weight in kg: 0.256

**Bodenlager**  
für Feuchträume komplett  
mit Einsatz für Universal  
ohne Bodeneinlass  
Türgewicht max. 80 kg  
**Art.-Nr. 01.137**  
Gewicht in kg: 0,195



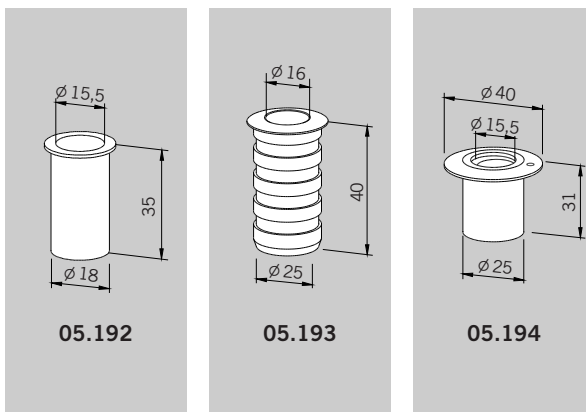
**Floor pivot bearing**  
for damp environments, with  
insert for Universal for  
mounting onto floor surface  
max. door weight 80 kg  
**Art. No. 01.137**  
Weight in kg: 0.195

**Schließblech,**  
Edelstahl, zweiteilig,  
– 5 mm verstellbar  
**Art.-Nr. 05.190**  
Gewicht in kg:  
0,048



**Lock keeper plate,**  
stainless steel, two parts,  
adjustable ± 5 mm  
**Art. No. 05.190**  
Weight in kg:  
0.048

**Bodenbuchse,** Messing  
verzinkt für Schlossriegel  
**Art.-Nr. 05.192**  
Gewicht in kg: 0,020  
**Bodenbuchse,** LM, mit Feder  
und Kunststoff-Stopfen  
gegen Schmutzeinwirkung  
**Art.-Nr. 05.193**  
Gewicht in kg: 0,026  
**Bodenbuchse,** exzentrisch,  
Edelstahl, mit verstellbarer  
Kunststoff-Innenbuchse  
**Art.-Nr. 05.194**  
Gewicht in kg: 0,020

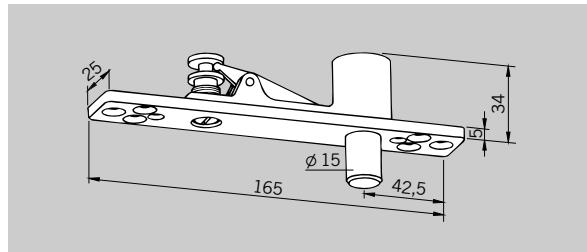


**Floor socket,** zinc coated  
brass for lock bolt  
**Art. No. 05.192**  
Weight in kg: 0.020  
**Floor socket,** aluminium,  
with spring and plastic  
stopper, dirt protection  
**Art. No. 05.193**  
Weight in kg: 0.026  
**Floor socket,** eccentric,  
stainless steel, with adjustable  
plastic socket insert  
**Art. No. 05.194**  
Weight in kg: 0.020

**Obere Lager, Zapfen**

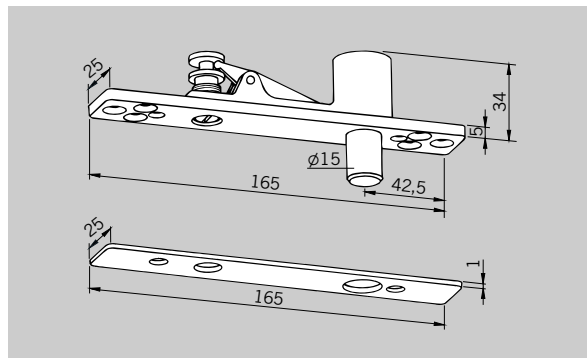
**Top bearing, Pivots**

**PT 21 Oberes Lager**  
mit hochdrehbarem Zapfen  
15 mm Ø  
**Art.-Nr. 01.117**  
Gewicht in kg:  
0,335



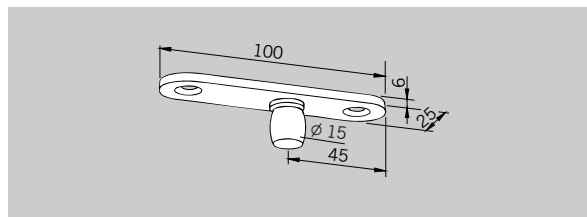
**PT 21 frame portion**  
top centre with removable  
pin 15 mm Ø  
**Art. No. 01.117**  
Weight in kg:  
0.335

**PT 21 Oberes Lager**  
mit hochdrehbarem Zapfen  
15 mm Ø und Abdeckung  
**Art.-Nr. 01.118**  
Gewicht in kg:  
0,345



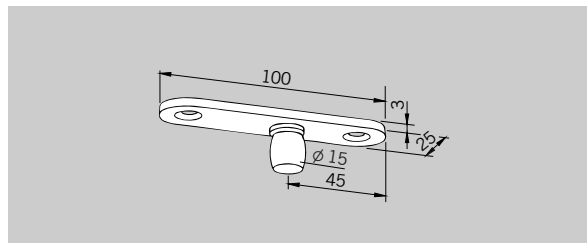
**PT 21 frame portion**  
top centre with removable pin  
15 mm Ø, with cover plate  
**Art. No. 01.118**  
Weight in kg:  
0.345

**PT 24 Zapfen** 15 mm Ø,  
mit Anschraubplatte 6 mm,  
zum Einlassen in das  
Mauerwerk  
**Art.-Nr. 01.116**  
Gewicht in kg:  
LM 0,058



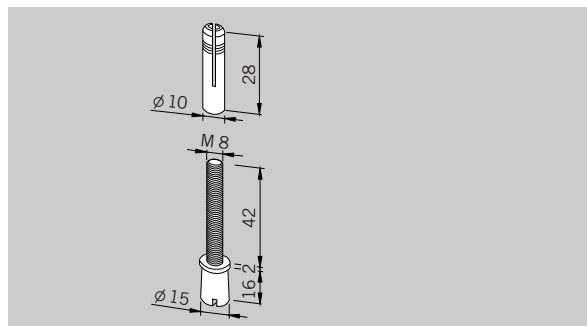
**PT 24 pivot** 15 mm Ø,  
with fixing plate, material  
thickness 6 mm, to let into  
ceiling  
**Art. No. 01.116**  
Weight in kg:  
aluminium 0.058

**PT 24 Zapfen** 15 mm Ø,  
mit Anschraubplatte 3 mm,  
zum Aufschrauben auf das  
Mauerwerk  
**Art.-Nr. 01.123**  
Gewicht in kg:  
LM 0,042  
MS 0,078  
ER 0,074



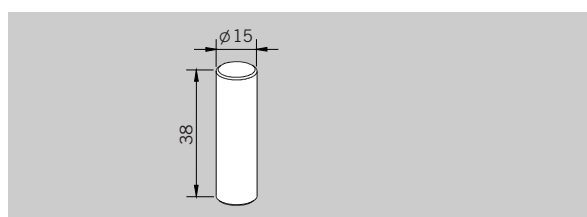
**PT 24 pivot** 15 mm Ø, with  
fixing plate, material thickness  
3 mm, to screw on the ceiling  
**Art. No. 01.123**  
Weight in kg:  
aluminium 0.042  
brass 0.078  
stainless steel 0.074

**PT 25 Zapfen** 15 mm Ø  
mit Dübel  
**Art.-Nr. 01.115**  
Gewicht in kg:  
0,044



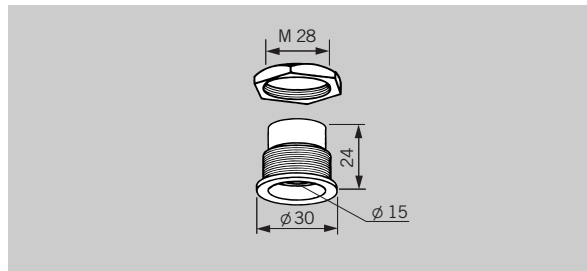
**PT 25 pivot** 15 mm Ø  
with plug  
**Art. No. 01.115**  
Weight in kg:  
0.044

**Verbindungsbolzen** für  
Türschienen-Eckbeschlag-  
Verbindung  
**Art.-Nr. 04.601**  
Gewicht in kg:  
0,050



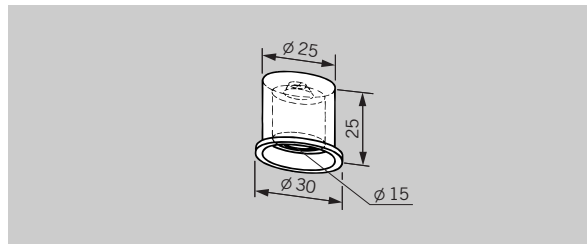
**Loose pivot pin**  
for interface between patch  
and rail  
**Art. No. 04.601**  
Weight in kg:  
0.050

**Oberes Drehlager**  
für Zapfen 15 mm Ø, für  
Decken- und Rahmeneinbau,  
Messing, vernickelt  
**Art.-Nr. 01.129**  
Gewicht in kg:  
0,065



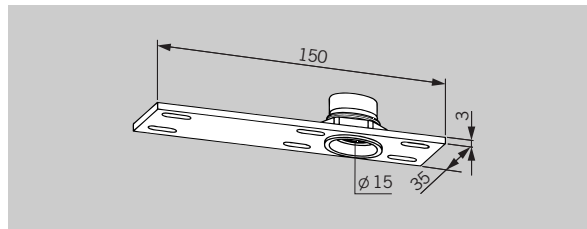
**Top pivot bearing,**  
brass, nickel plated, for  
installation in frame or ceiling  
for 15 mm Ø pivot pin  
**Art. No. 01.129**  
Weight in kg:  
0.065

**Oberes Einbau-Drehlager**  
für Zapfen 15 mm Ø, für  
Decken- und Rahmeneinbau,  
Leichtmetall  
**Art.-Nr. 01.130**  
Gewicht in kg:  
0,018



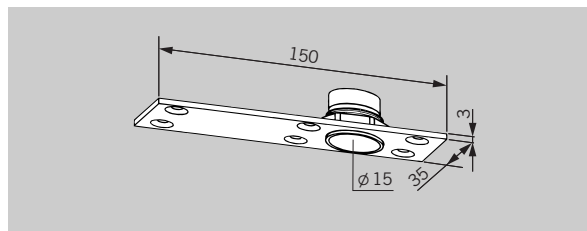
**Top pivot bearing,**  
aluminium, for installation  
in frame or ceiling for  
15 mm Ø pivot pin  
**Art. No. 01.130**  
Weight in kg:  
0.018

**Oberes Drehlager**  
für Zapfen 15 mm Ø,  
mit Stahl-Anschraubplatte  
**Art.-Nr. 01.131**  
Gewicht in kg:  
0,160



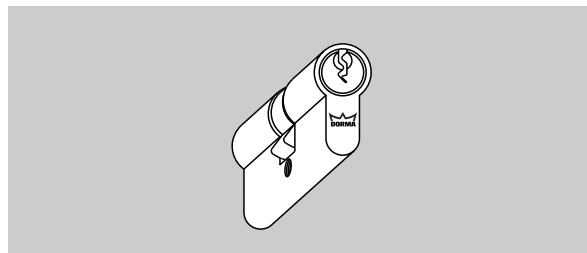
**Top pivot bearing**  
with steel fixing plate,  
for 15 mm Ø pivot pin  
**Art. No. 01.131**  
Weight in kg:  
0.160

**Oberes Drehlager**  
für Zapfen 15 mm Ø, mit  
Leichtmetall-Anschraubplatte  
**Art.-Nr. 01.132**  
Gewicht in kg:  
0,099



**Top pivot bearing**  
with aluminium fixing plate,  
for 15 mm Ø pivot pin  
**Art. No. 01.132**  
Weight in kg:  
0.099

**Profilzylinder**  
61 mm lang, verschieden  
schließend, mit DORMA Logo  
**Art.-Nr. 05.001**

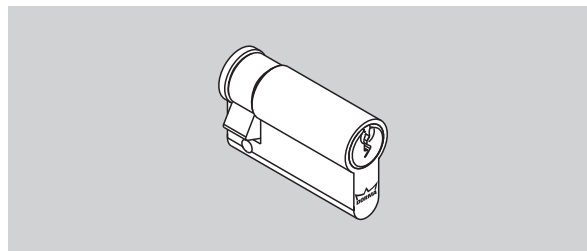


**Profile cylinder**  
length 61 mm, differently  
keyed, with DORMA Logo  
**Art. No. 05.001**

**Profilzylinder**  
61 mm lang, gleich  
schließend, mit DORMA Logo  
**Art.-Nr. 05.002**

**Profile cylinder**  
length 61 mm, equally  
keyed, with DORMA Logo  
**Art. No. 05.002**

**Profil-Halbzylinder**  
31 mm lang, verschieden  
schließend, mit DORMA Logo  
**Art.-Nr. 05.003**

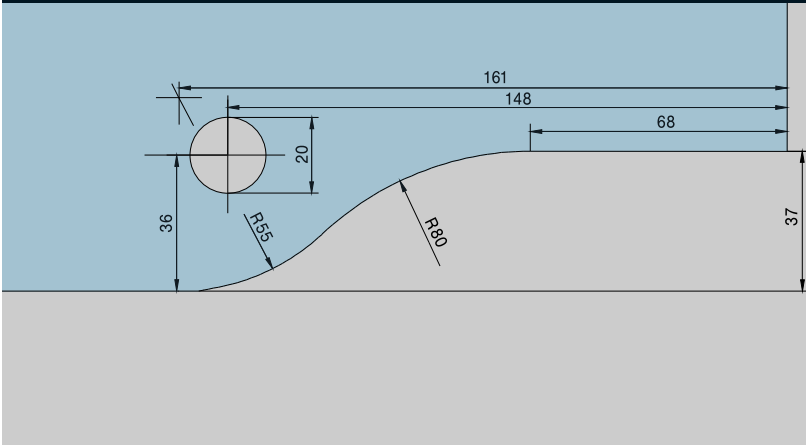


**Half-profile cylinder**  
length 31 mm, differently  
keyed, with DORMA Logo  
**Art. No. 05.003**

**Profil-Halbzylinder**  
31 mm lang, gleich  
schließend, mit DORMA Logo  
**Art.-Nr. 05.004**

**Half-profile cylinder**  
length 31 mm, equally  
keyed, with DORMA Logo  
**Art. No. 05.004**

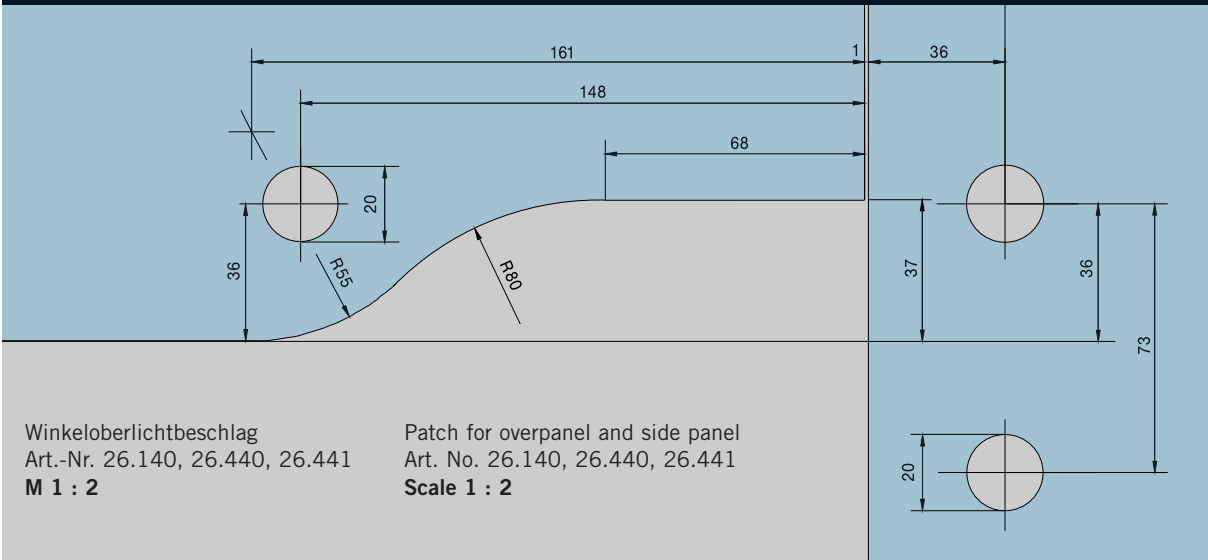
ARCOS PT 10, PT 20, PT 22, PT 30



Unterer und oberer Eckbeschlag,  
Oberlichtbeschlag,  
Art.-Nr. 26.100, 26.110,  
26.112, 26.120, 26.420,  
26.421  
**M 1 : 2**

Top and bottom patches,  
overpanel patch  
Art. No. 26.100, 26.110,  
26.112, 26.120, 26.420,  
26.421  
**Scale 1 : 2**

ARCOS PT 40

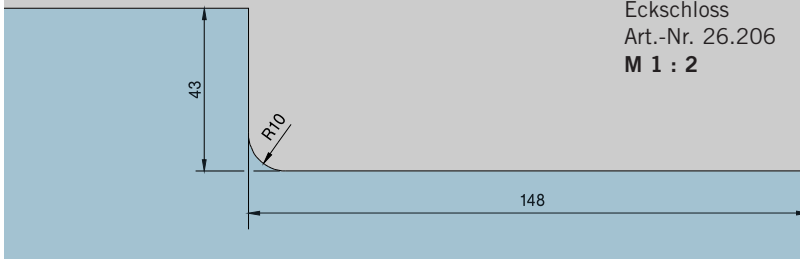


Winkeloberlichtbeschlag  
Art.-Nr. 26.140, 26.440, 26.441  
**M 1 : 2**

Patch for overpanel and side panel  
Art. No. 26.140, 26.440, 26.441  
**Scale 1 : 2**



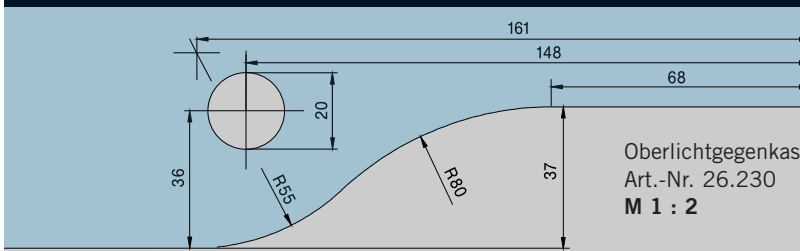
**ARCOS US 10**



Eckschloss  
Art.-Nr. 26.206  
M 1 : 2

Corner locks  
Art. No. 26.206  
Scale 1 : 2

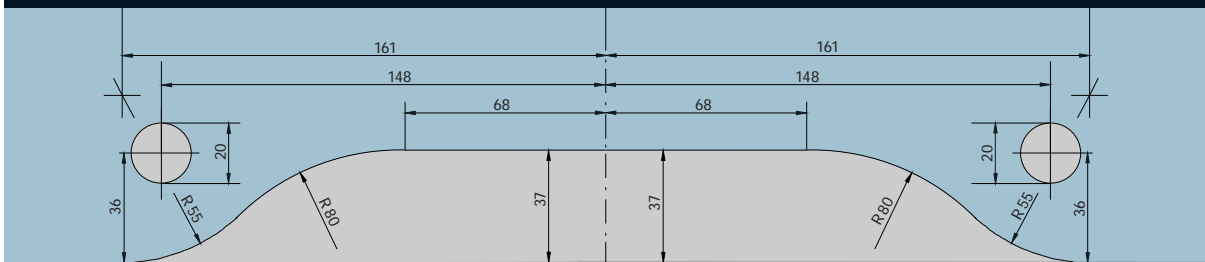
**ARCOS GK 30 (PT 30)**



Oberlichtgegenkasten  
Art.-Nr. 26.230  
M 1 : 2

Single overpanel strike box  
Art. No. 26.230  
Scale 1 : 2

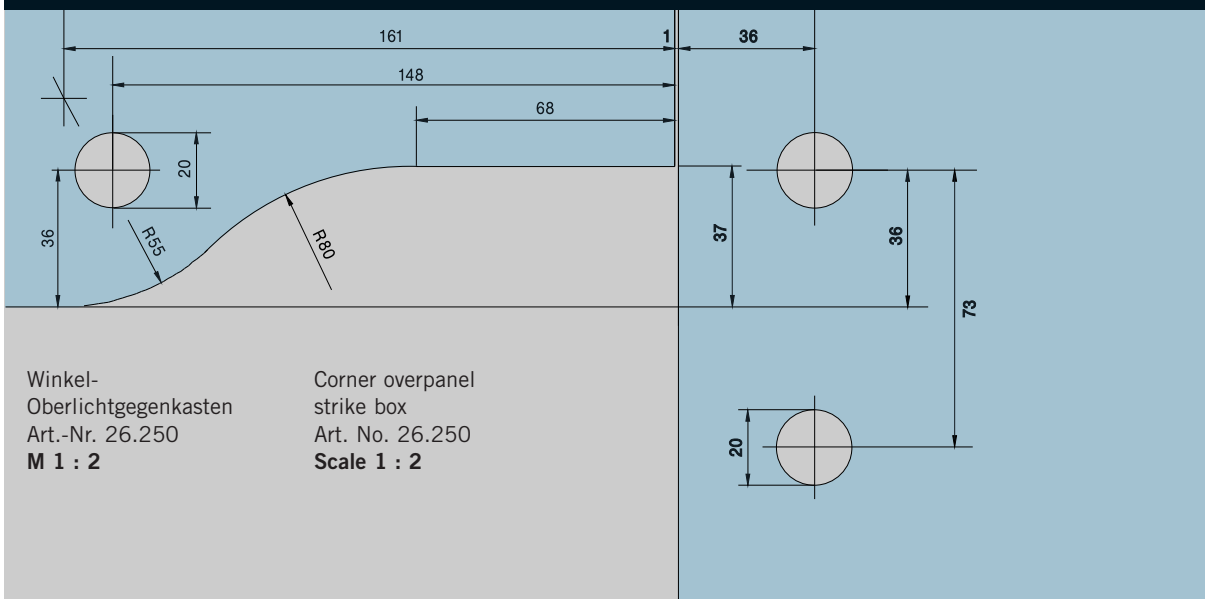
**ARCOS GK 20**



Doppelter  
Oberlichtgegenkasten  
Art.-Nr. 26.245  
M 1 : 2,5

Double overpanel  
strike box  
Art. No. 26.245  
Scale 1 : 2.5

**ARCOS GK 40 (PT 40)**

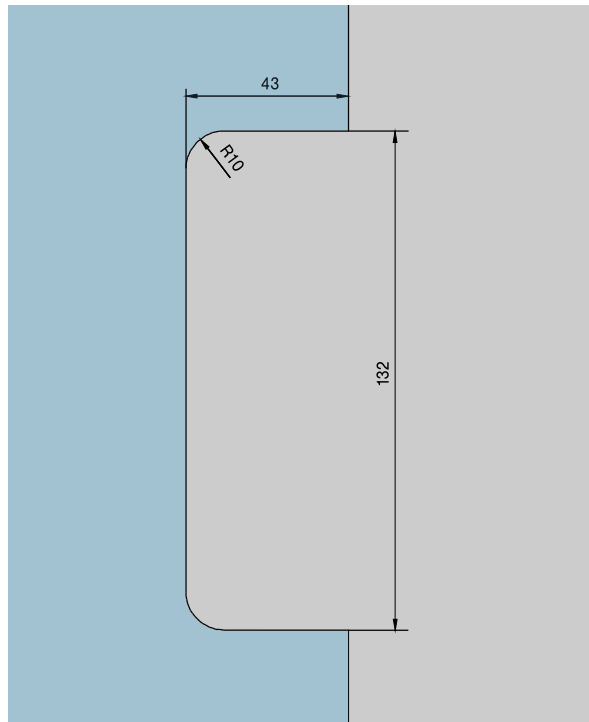


Winkel-  
Oberlichtgegenkasten  
Art.-Nr. 26.250  
M 1 : 2

Corner overpanel  
strike box  
Art. No. 26.250  
Scale 1 : 2

**ARCOS US 20, GK 50**

Mittelschloss  
Art.-Nr. 26.215  
und Gegenkasten für  
Mittelschloss  
Art.-Nr. 26.224  
**M 1 : 2**



**ARCOS US 20, GK 50**

Centre lock  
Art. No. 26.215  
and strike box to suit  
centre lock  
Art. No. 26.224  
**Scale 1 : 2**



**Einbau der Lager  
und Zapfen**

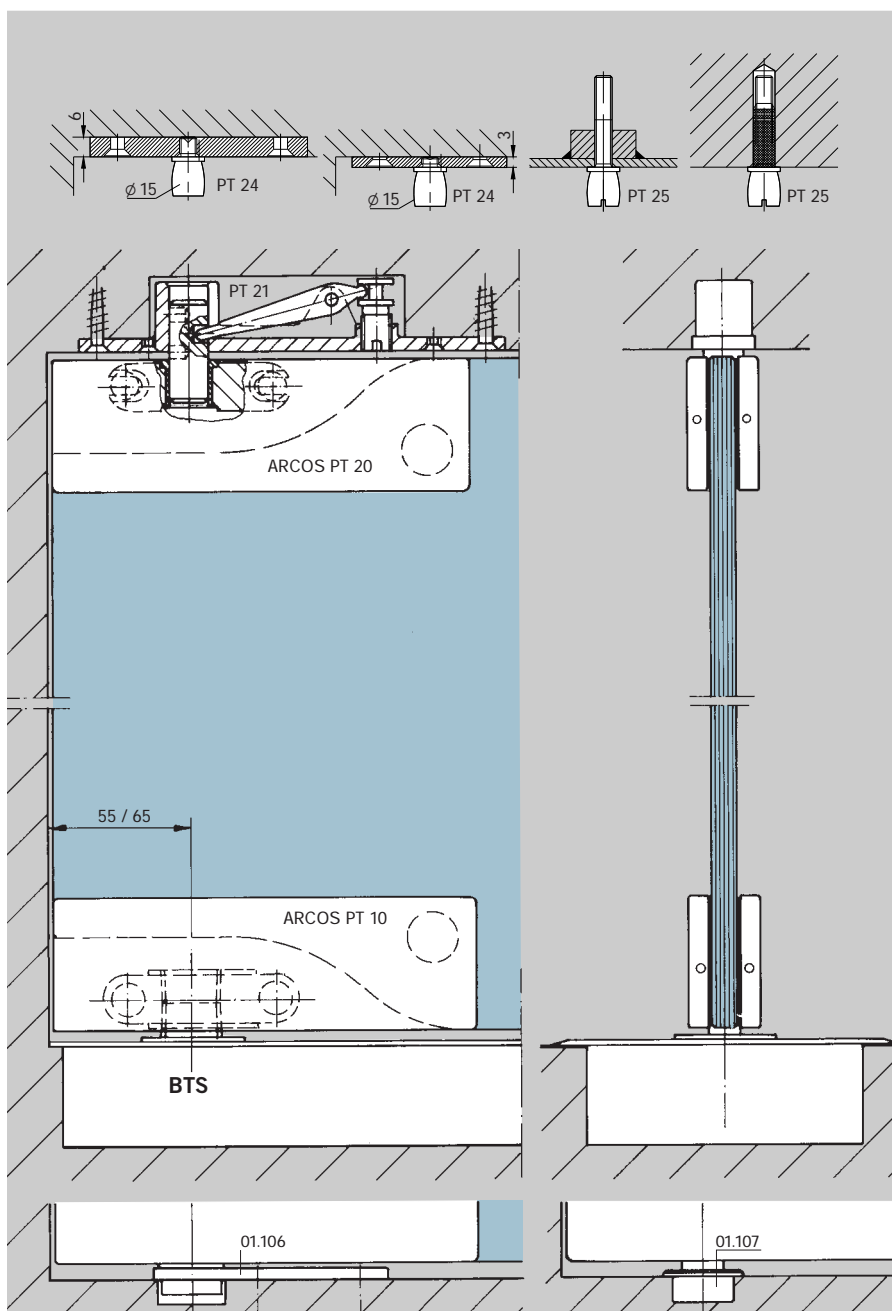
Einbau der oberen Lager und Zapfen für ARCOS PT 20 und ARCOS PT 22.

Einbau von Bodentürschließern und der Bodenlager für ARCOS PT 10

**Fixing of pivots  
and top centres**

Fixing of top pivots and top centres for ARCOS PT 20 and ARCOS PT 22.

Fixing of floor springs, pivot bearings for ARCOS PT 10







## ARCOS Türschiene Door rails + Zubehör Accessories

<b>Inhalt</b>	<b>Contents</b>
Allgemeine Informationen, Maximalwerte 28	General information, maximum measurements 28
Türschienschnitte 30	Rail cross sections 30
Einbaudetails 31	Construction details 31
ARCOS Türschiene für Pendeltüren 32	ARCOS door rails for centre hung doors 32
Seitenteilschiene 36	Rails for side panels 36
ARCOS Türschiene für Anschlagtüren in Ganzglas-Anlagen 38	ARCOS door rails for offset hung doors in tough- ened glass assemblies 38
ARCOS Türschiene für Anschlagtüren in Zargen mit beidseitig freier Glaskante 41	DORMA TA door rails for offset hung doors in rebated frames, with free glass edge left and right 41
ARCOS Türschiene für doppelflügelige Anschlagtüren in Zargen, mit einseitig freier Glaskante 42	ARCOS door rails for pairs of offset hung doors in rebated frames, with free glass edge on hanging side 42
Zubehör/ Sondereinsätze 46	Accessories/ special inserts 46

## ARCOS Türschienen Immer auf der sicheren Seite

Ob für einflügelige oder doppel-flügelige Anlagen, ob für Pendel- oder Anschlagtüren, ob unverschließbar oder mit integrierten Schlössern – ARCOS Türschienen geben besonders schweren oder hochfrequentierten Türen Stabilität und Sicherheit. Damit bestätigt ARCOS die bekannte Vielfalt und Qualität von DORMA-Glas in unvergleichlichem Design.

### Gegen Einbruch geschützt, integrierte Schlösser

Die stabilen Grundprofile der Türschienen werden im Abstand von 150 mm abwechselnd von innen und von außen miteinander verschraubt und bilden so für Einbrecher schwer zu überwindende Hindernisse. Alle Türschienen-Ausführungen sind mit integrierten Schlössern, vorgerichtet für Profilylinder und mit Sicherheitsrosette, lieferbar.

### Besondere Sicherheits- und Qualitätsmerkmale

Die Schlossausführungen mit nach unten bzw. nach oben schließendem Riegel zeichnen sich durch einen speziell korrosionsgeschützten und abriebfesten Riegel mit integriertem Sicherheitsrollstift (gehärtet) aus. Somit wird die höchste Korrosionsbeständigkeit nach EN 1670, Klasse 4 und die DIN 18251, Klasse 3 (hinsichtlich Typprüfung\*) erreicht.

### Leichtes Justieren der Türen – auch nach dem Einbau

Da die Verschraubungen der Grundprofile nur von den Seiten her erfolgt, bieten DORMA ARCOS Türschienen den großen Vorteil, dass sich auch dann noch eine Höhen- und Seiteneinstellung an den Türen vornehmen lässt, wenn diese bereits eingebaut sind. Wenn alle Arbeiten im Umfeld der Tür abgeschlossen sind, kann die Verkleidung auf das Grundprofil geclipst werden.

### Keine Glasbearbeitung, sichere Befestigung

Mit den Besonderheiten des

Werkstoffes Glas bestens vertraut, hat DORMA-Glas die Türschienen so ausgelegt, dass sich Bohrungen und andere Glasbearbeitungen erübrigen (ausgenommen Schienen mit Fallenschloss und E-Öffner). Ausgefeilte konstruktive Maßnahmen sorgen für große Klemmflächen mit optimaler Klemmwirkung.

### Längen nach Maß, für 10 sowie 8 und 12 mm Glasdicke

DORMA ARCOS Türschienen sind 100 mm (4 1/2) hoch und in Längen nach Maß lieferbar. Sie haben standardmäßig Zwischenlagen für 10 mm Glasdicke. Mit zusätzlich lieferbaren Zwischenlagen können sie auch für 8 und 12 mm dickes Glas verwendet werden.

### Variabler Drehpunkt bei ARCOS Türschienen für Pendeltüren

Alle Einsätze der ARCOS Pendeltürschienen sind so konzipiert und ausgeführt, dass der Abstand zwischen Festteil und Türdrehpunkt sowohl 55 als auch 65 mm betragen kann (Abstand zwischen Türschienen-seitenkante und Drehpunkt 53 bzw. 63 mm). Für 55 mm Drehpunktabstand brauchen nur die serienmäßig für 65 mm montierten Einsätze abgeschraubt, in der Senkrechten um 180° gedreht und wieder eingesetzt werden.

### Zuverlässige Gebrauchseigenschaften

Durch qualitativ hochwertige Materialien und solide Ausführungen entsprechen die Gebrauchseigenschaften der DORMA ARCOS Türschienen hohen Anforderungen.

### Kurze Lieferzeiten

Alle gebräuchlichen Modelle und Ausführungen sind ab Lager lieferbar, Sonderausführungen werden kurzfristig hergestellt.

### Oberflächen

Bei extremen Witterungsverhältnissen (z. B. in Küstennähe) wird eine besondere Oberflächenbehandlung empfohlen.

## ARCOS Door Rails Always on the safe side

ARCOS door rails add stability, security and safety to heavy or high-use doors of all types – single and double leaf, single action or double action, non-lockable or provided with integrated locks. The ARCOS range thus further underlines the versatility and quality of design for which DORMA-Glas is so rightly famed.

### Tamper resistant, with integral locks

The robust base rails are screwed together from alternate sides of the door at 150 mm centres. This makes unauthorised removal of the rail virtually impossible. All door rails are available with integral locks, prepared for profile cylinders and with security rosettes, or prepared for certain lever locks.

### Special security- and quality characteristics

The particular feature of the locks with bottom or top locking bolt is a special corrosion and abrasion resistant bolt with integrated safety roll pin (hardened). By this the locks comply to DIN 18251, class 3 (according to type testing\*) and the highest corrosion resistance according to EN 1670, class 4 is achieved.

### Easy door adjustment – especially whilst hanging

Because DORMA ARCOS rails are a screw/clamp system, they have a great advantage over other systems. The rail can be adjusted up and down, and also side to side, to compensate for irregularities in the door opening.

Also, the clip-on rail cover has advantages. Because the door can be hung and secured without it, the covers need not be fixed until the wet trades have finished and the cleaners have been through.

### No glass preparation, firm fixing

DORMA-Glas has an intimate knowledge of the special properties of glass as a build-

ing material. This has led to the design of rails requiring no glass preparation – no holes, no cut-outs. Carefully considered and positive measures have been taken to create the maximum clamping surface with optimum clamping efficiency.

### Length to order, to suit 10 mm or 8 mm and 12 mm glass thickness

DORMA ARCOS door rails are available 100 mm (4 1/2) high, and in lengths to your order. They are supplied as standard for 10 mm glass thickness; but with replacement gasket they will suit 12 mm or 8 mm glass thickness.

### Variable pivot point on ARCOS rails for centre hung doors

All the inserts for ARCOS centre hung doors rails have been designed and manufactured to give two options in the pivot point distance from the sidepanel or frame. It can be either 55 mm or 65 mm (distance from pivot point to door edge – 53 mm and 63 mm respectively). In order to change from the standard dimension of 65 mm to 55 mm, the standard insert is unscrewed from the patch, rotated through 180°, and refixed in position.

### Reliability built in

Quality materials and thorough workmanship mean that DORMA ARCOS rails have the features necessary to meet the most demanding of specifications.

### Short delivery times

All the common patterns and types are available ex-stock (factory). Specials will be prepared promptly.

### Finishes

Special coatings are required at extreme environment conditions (i.e. coastal areas).

\* Auszug aus DIN 18251, Klasse 3: Typprüfung mit 50.000 Bewegungszyklen des Riegels.

Schloss wurde darüber hinaus von einem neutralen Prüfungsinstitut mit 500.000 Bewegungszyklen der Fallenfunktion und 100.000 Bewegungszyklen des Riegels erfolgreich getestet.

\* Extract from DIN 18251, class 3: Type-test with 50,000 locking bolt operating cycles.

Furthermore the lock was tested successfully by a neutral testing institute with 500,000 latch and 100,000 locking bolt operating cycles.

### Technische Daten

#### Glashöhenmaße:

#### Schienen 100 mm hoch

Anordnung der Schiene/n	Flügelhöhe abzüglich
unten	75,0 mm
oben	75,0 mm
unten + oben	150,0 mm

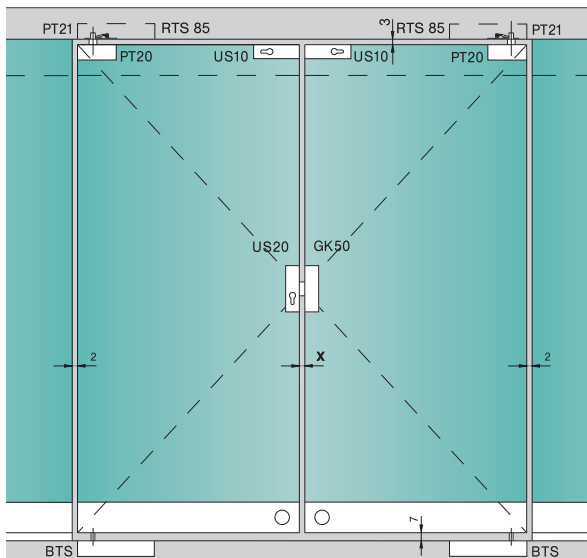
#### Mittenluft bei Doppelflügeltüren:

#### Pendeltüren X = 4 mm

#### Anschlagtüren

Einzelflügelbreite	X
über 1000 mm	4 mm
1000 – 600 mm	6 mm
600 – 400 mm	8 mm

RTS = Rahmentürschließer  
(Details siehe Technische Information RS).



### Technical specifications

#### Glass size – height:

#### Rail height – 100 mm

Use of rail(s)	total door height less
bottom	75.0 mm
top	75.0 mm
bottom + top	150.0 mm

#### Gap required between pairs of doors:

#### Centre hung doors X = 4 mm

Individual leaf width	X
over 1000 mm	4 mm
1000 – 600 mm	6 mm
600 – 400 mm	8 mm

RTS = transom closer  
(for details see Technical Information RS).

#### Maximale Maße bei Einsatz von unteren Türschienen in Kombination mit oberen Türschienen oder oberen Eckbeschlägen Maximum dimensions for use of bottom door rails in combination with top door rails or top patch fittings

	Flügel-Typ Panel type	untere Türschiene Standard bottom door rail standard			untere Türschiene in Sonderausführung mit unterem Stahltürhebel bottom door rail special type with bottom strap in forged steel			Anmerkungen Comments
		Gewicht weight	Breite width	Höhe height	Gewicht weight	Breite width	Höhe height	
Pendeltürschienen, kombiniert mit ... Door rails for centre hung doors, combined with ...								Bei stark frequentierten Türen empfehlen wir generell den Einsatz des Stahltürhebels. For high frequented doors we generally recommend to use the bottom strap in forged steel.
... Eckbeschlägen ARCOS Universal ... Patch fittings ARCOS Universal	●	110	1200	3000	120	1200	3500	
... ARCOS Türschienen Standard ... ARCOS Door rails standard	●	120	1200	3500	150	1400	4000	
Anschlagtürschienen in Ganzglasanlagen, kombiniert mit ... Door rails for offset hung doors in toughened glass assemblies, combined with ...								34er Hebel für Ganzglasanlagen 34 mm door stap for toughened glass assemblies
... Eckbeschlägen EA ... Patch fittings EA	●	100	1200	3000				
... ARCOS Türschienen Standard ... ARCOS Door rails standard	●	100	1200	3500				
Anschlagtürschienen in Zargen (24er/26er Falz), kombiniert mit ... Door rails for offset hung doors in rebated frames (24 mm/26 mm rebate depth), combined with ...								40er/42er Hebel für 24 mm/26 mm Falztiefe 40 mm/42 mm door stap for 24 mm/26 mm rebate depth
... Eckbeschlägen EA ... Patch fittings EA	●	90	1100	3000				
... ARCOS Türschienen Standard ... ARCOS Door rails standard	●	90	1100	3500				
Anschlagtürschienen in Zargen (27er–40er Falz), kombiniert mit ... Door rails for offset hung doors in rebated frames (27 mm–40 mm rebate depth), combined with ...								43er/58er Hebel für 27 mm–40 mm Falztiefe 43 mm/58 mm door stap for 27 mm–40 mm rebate depth
... Eckbeschlägen EA ... Patch fittings EA	●	80	1000	3000				
... ARCOS Türschienen Standard ... ARCOS Door rails standard	●	80	1000	3500				

Anzugsmoment für Befestigungsschrauben: Schrauben M 8 : 20 Nm

Torque for fixing screws: Screws M 8 : 20 Nm

### Farboberflächen

ARCOS Türschienen sind in folgenden Farboberflächen verfügbar:

- Leichtmetall, unbehandelt, LM roh (100)
- Leichtmetall, LM EV 1 deko (114)
- Verkehrsweiß (300)
- Messing, MS poliert (503)
- Edelstahl niro matt (700)
- Edelstahl niro poliert (701)

Sonderausführungen in Eloxalfarbtönen und Beschichtungen nach Wunsch werden kurzfristig hergestellt

### Surface finishes

ARCOS door rails are available in the following surface finishes:

- Aluminium, mill finish (100)
- Aluminium, EV 1 deko (114)
- Traffic-white (300)
- Brass polished (503)
- Satin stainless steel (700)
- Polished stainless steel (701)

Special finishes with anodised colours and other coatings can also be quickly provided on request.

**Türschienenschnitte**  
**M 1 : 2**

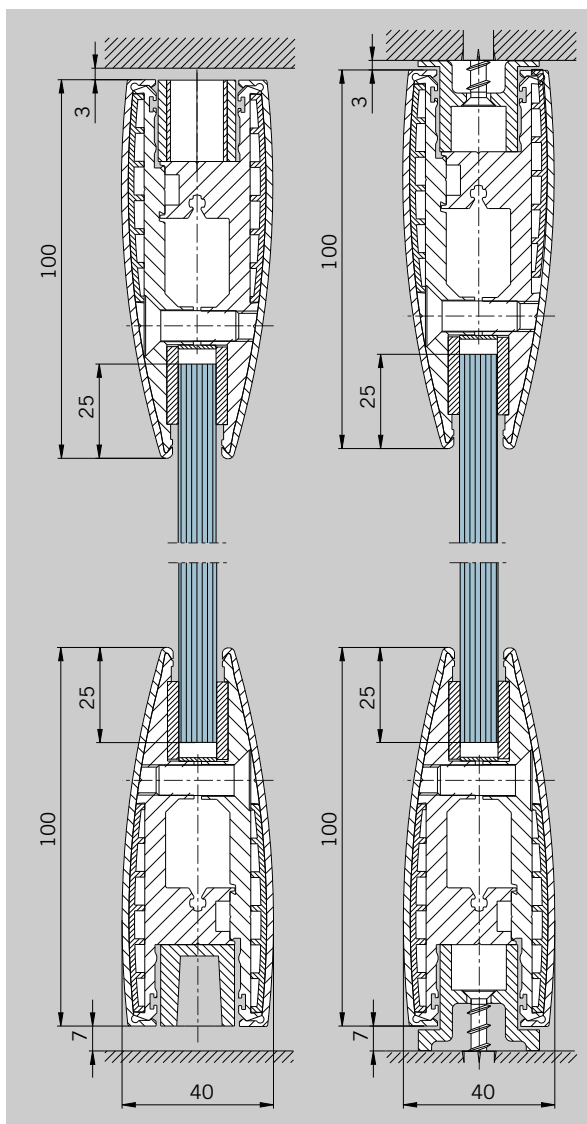
Türschienen, 100 mm hoch

Seitenteilschienen,  
100 mm hoch

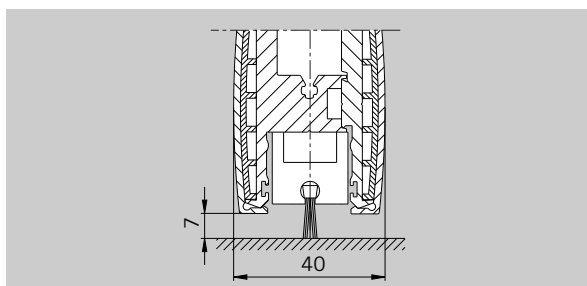
**Rail cross sections**  
**Scale 1 : 2**

Door rails, 100 mm high

Side panel rails,  
100 mm high

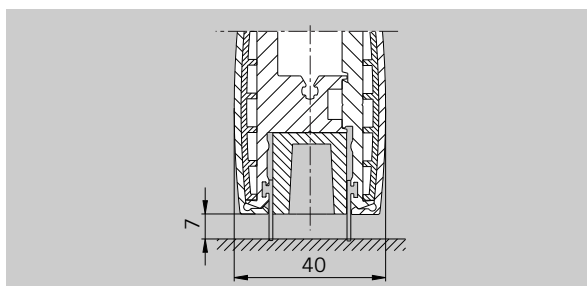


**LM-Profil mit Dichtbürste**  
zum Schutz gegen Zugluft  
und Wärmeverlust (nicht im  
Bereich der Einsätze,  
Schlösser etc.), werkseitig mit  
der Türschiene verschraubt  
**Art.-Nr. 04.600**  
Gewicht in kg/m:  
0,753



**Aluminium profile with  
brush seal** to prevent  
draughts and energy loss  
(not in the area of inserts,  
locks, etc.), connected with  
door rail at manufacturer  
**Art. No. 04.600**  
Weight in kg/m:  
0.753

**Gummidichtungen für**  
Türschienen (kann über die  
gesamte Flügelbreite einge-  
setzt werden, auch im Bereich  
von Einsätzen, Schlössern  
etc.) in Fixlängen  
**Art.-Nr. 04.607**  
in Lagerlänge 200 m (= 1 Rolle)  
**Art.-Nr. 04.608**  
Gewicht in kg/m: 0,099

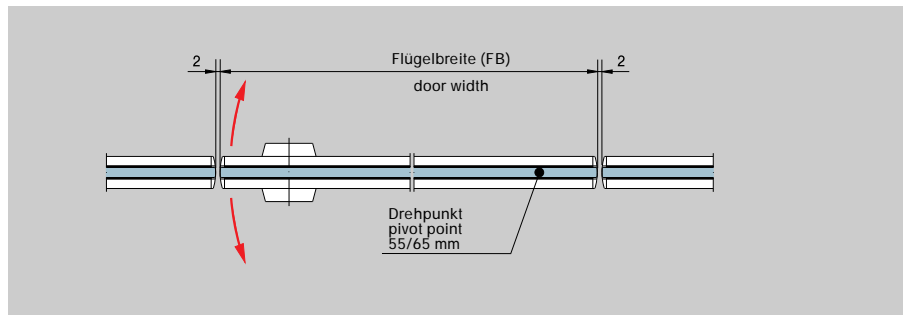


**Rubber sealing** for door rails  
(also in the area of inserts,  
locks, etc.) fix length  
**Art. No. 04.607**  
stock length 200 m (= 1 coil)  
**Art. No. 04.608**  
Weight in kg/m: 0.099

**Einbaudetails  
Construction details**

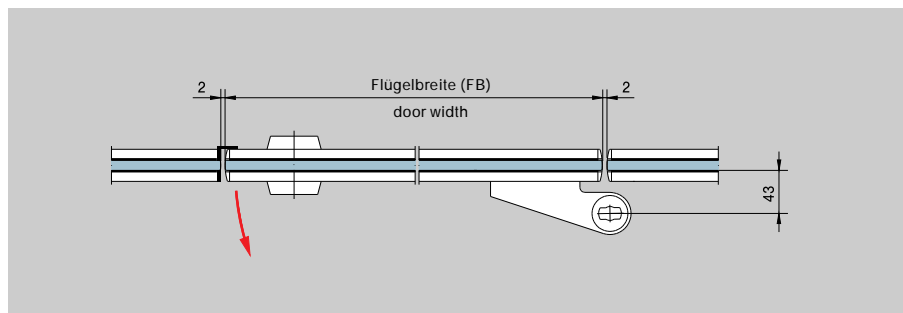
Pendeltür

Centre hung doors



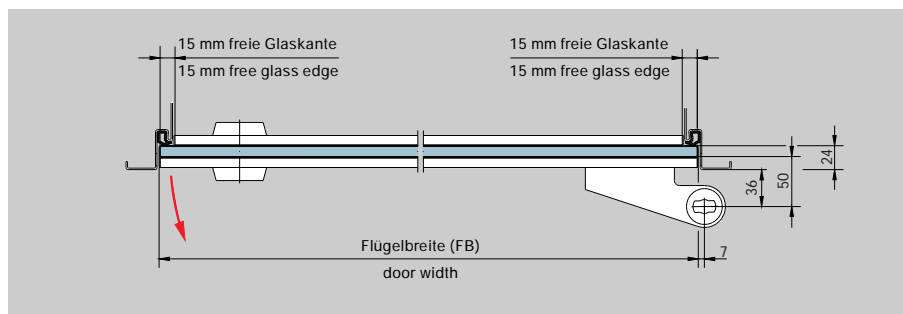
Anschlagtür in  
Ganzglasanlage

Offset hung door in  
toughened glass assembly



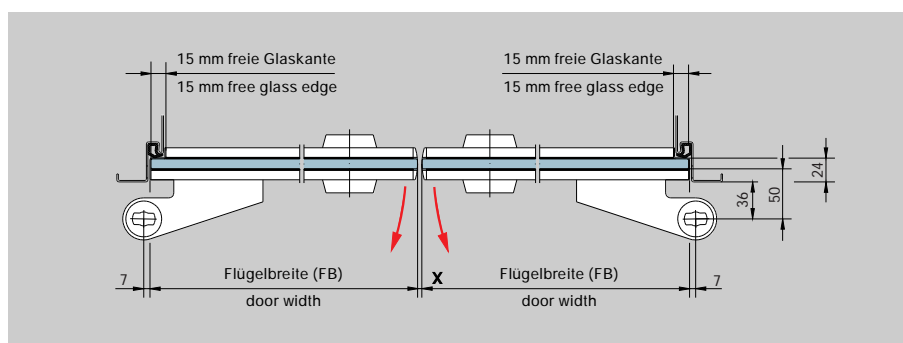
Anschlagtür in Zarge mit  
24 mm Falztiefe

Offset hung door in rebated  
frame with 24 mm  
rebate depth



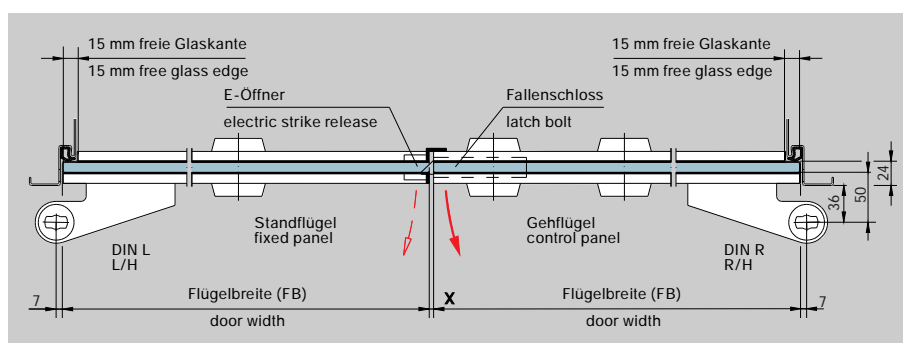
Doppelflügeltür als  
Anschlagtür in Zarge mit  
24 mm Falztiefe

Pair of offset hung doors in  
rebated frame with 24 mm  
rebate depth



Anschlag-Doppeltür in Zarge  
(Normfalz 24 mm, auch mit  
Pendeltüreinsätzen lieferbar)  
mit Fallenschloss und  
E-Öffner

Pair of offset hung doors in  
rebated frame with 24 mm  
rebate depth (also available  
with inserts for centre hung  
doors), with electric strike  
release and latch bolt



**Türschienen für Pendeltüren, 100 mm hoch  
Drehpunkt 55/65 mm**

Komplett, für 10 mm Glasdicke

**Door rails for centre hung doors, 100 mm high  
Pivot point 55/65 mm**

Complete, for 10 mm glass thickness

**Untere ARCOS Türschiene**  
mit Edelstahl-Einsatz für  
flachkonische Bodentür-  
schließerachse oder Boden-  
lagerrundachse 14 mm Ø

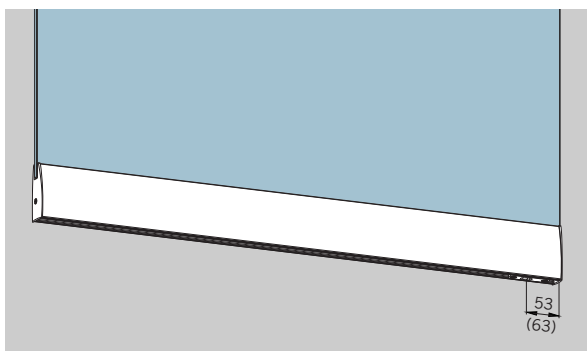
**Art.-Nr. 27.101**

Gewicht in kg/m:

LM 5,131

MS 6,226

ER 6,070



**ARCOS bottom rail** with  
stainless steel insert to suit  
DORMA floor spring spindle  
or round pivot 14 mm Ø

**Art. No. 27.101**

Weight in kg/m:

aluminium 5.131

brass 6.226

stainless steel 6.070

... und nach unten schließen-  
dem PZ-Riegelschloss,  
1-tourig mit korrosionsge-  
schütztem Riegel und gehär-  
tetem Sicherheitsrollstift  
(s. Seite 24)

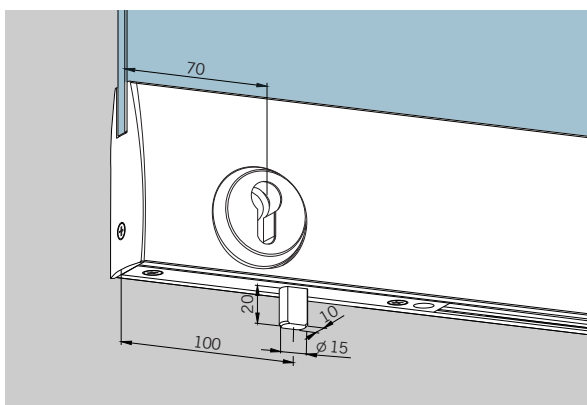
**Art.-Nr. 27.111**

Gewicht in kg/m:

LM 5,466

MS 6,676

ER 6,520



... with floor locking lock,  
Europrofile cylinder,  
single throw with corrosion  
resistant bolt and hardened  
safety roll pin (see page 24)

**Art. No. 27.111**

Weight in kg/m:

aluminium 5.466

brass 6.676

stainless steel 6.520

... mit nach unten schließen-  
dem Riegelschloss, vor-  
gerichtet für KABA, 1-tourig  
(o. Abb.) mit korrosions-  
geschütztem Riegel und gehär-  
tetem Sicherheits-  
rollstift (s. Seite 24)

**Art.-Nr. 27.163**

Gewicht in kg/m:

LM 5,466

MS 6,676

ER 6,520

... with floor locking lock,  
prepared for KABA, single  
throw (not illustrated) with  
corrosion resistant bolt and  
hardened safety roll pin  
(see page 24)

**Art. No. 27.163**

Weight in kg/m:

aluminium 5.466

brass 6.676

stainless steel 6.520

... und seitlich schließen-  
dem PZ-Riegelschloss,  
2-tourig

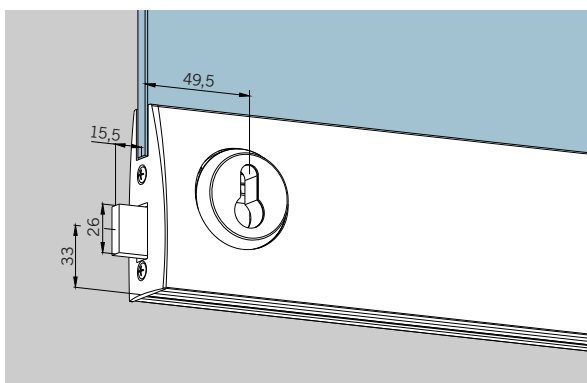
**Art.-Nr. 27.121**

Gewicht in kg/m:

LM 5,364

MS 6,574

ER 6,418



... with side locking lock,  
Europrofile cylinder,  
double throw

**Art. No. 27.121**

Weight in kg/m:

aluminium 5.364

brass 6.574

stainless steel 6.418



### Untere ARCOS Türschiene

mit seitlichem PZ-Fallenschloss für E-Öffner und nach unten schließendem PZ-Riegelschloss, 1-tourig mit korrosionsgeschütztem Riegel und gehärtetem Sicherheitsrollstift (s. Seite 26).

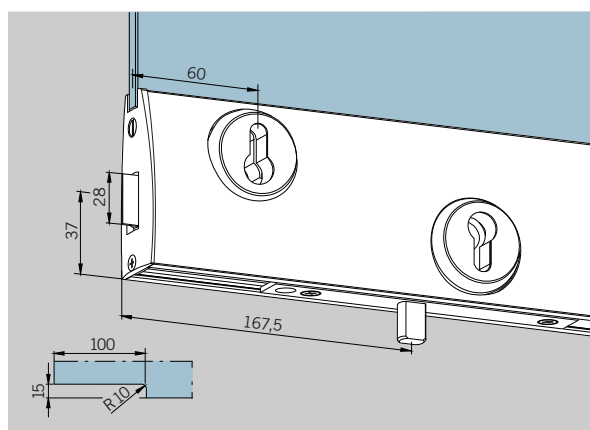
Durch den Einsatz von Fallenschloss bzw. E-Öffner ergibt sich eine Anschlagsituation.

**Art.-Nr. \*27.191/27.193**

Gewicht in kg/m:

LM 6,667

MS 8,407



**ARCOS bottom rail** with latch lock at side for electric strike release and floor locking bolt lock, single throw with corrosion resistant bolt and hardened safety roll pin (see page 26). The use of latch lock or electric strike release results in a single action door situation.

**Art. No. \*27.191/27.193**

Weight in kg/m:

aluminium 6.667

brass 8.407

stainless steel 8.335

... mit E-Öffner (Standard: Arbeitsstromfunktion 6 bis 12 V -/~) und nach unten schließendem PZ-Riegelschloss, 1-tourig mit korrosionsgeschütztem Riegel und gehärtetem Sicherheitsrollstift (s. Seite 26). Durch den Einsatz von Fallenschloss bzw. E-Öffner ergibt sich eine Anschlagsituation.

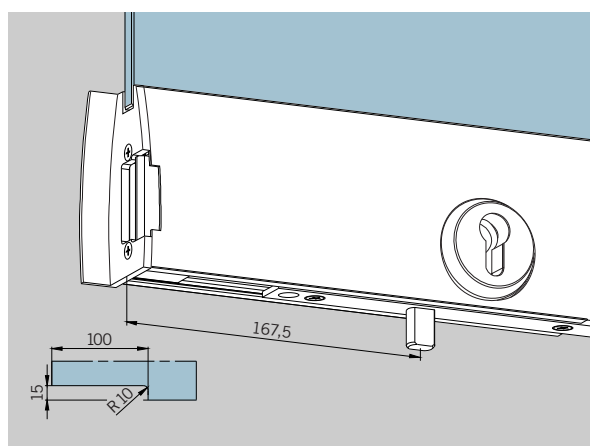
**Art.-Nr. \*27.196/27.198**

Gewicht in kg/m:

LM 5,586

MS 6,796

ER 6,640



... with electric strike release at side (Standard: fail secure function, 6 to 12 V -/~) and floor locking bolt lock, single throw with corrosion resistant bolt and hardened safety roll pin (see page 26). The use of latch lock or electric strike release results in a single action door situation.

**Art. No. \*27.196/27.198**

Weight in kg/m:

aluminium 5.586

brass 6.796

stainless steel 6.640

### Obere ARCOS Türschiene

mit Einsatz für Zapfen 15 mm Ø

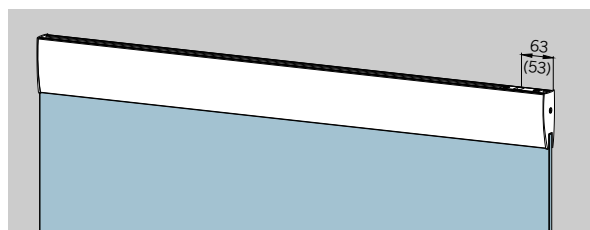
**Art.-Nr. 27.102**

Gewicht in kg/m:

LM 4,979

MS 6,074

ER 5,918



**ARCOS top rail** with insert to take 15 mm Ø pivot pin

**Art. No. 27.102**

Weight in kg/m:

aluminium 4.979

brass 6.074

stainless steel 5.918

... und nach oben schließendem PZ-Riegelschloss, 1-tourig mit korrosionsgeschütztem Riegel und gehärtetem Sicherheitsrollstift (s. Seite 26)

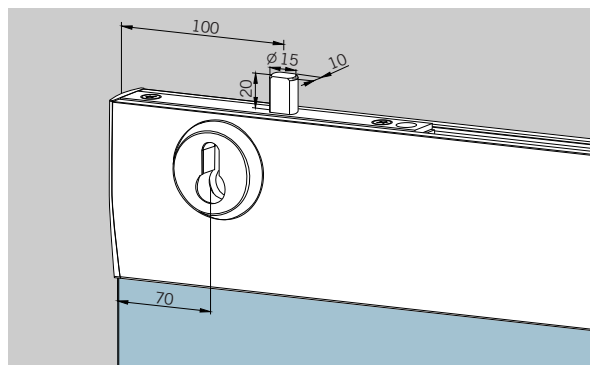
**Art.-Nr. 27.112**

Gewicht in kg/m:

LM 5,314

MS 6,524

ER 6,368



... and top locking lock, Europrofile cylinder, single throw with corrosion resistant bolt and hardened safety roll pin (see page 26)

**Art. No. 27.112**

Weight in kg/m:

aluminium 5.314

brass 6.524

stainless steel 6.368

... mit nach oben schließendem Riegelschloss, vorgefertigt für KABA, 1-tourig (o. Abb.) mit korrosionsgeschütztem Riegel und gehärtetem Sicherheitsrollstift (s. Seite 26)

**Art.-Nr. 27.164**

Gewicht in kg/m:

LM 5,314

MS 6,524

ER 6,368

... with top locking lock, prepared for KABA, single throw (not illustrated) with corrosion resistant bolt and hardened safety roll pin (see page 26)

**Art. No. 27.164**

Weight in kg/m:

aluminium 5.314

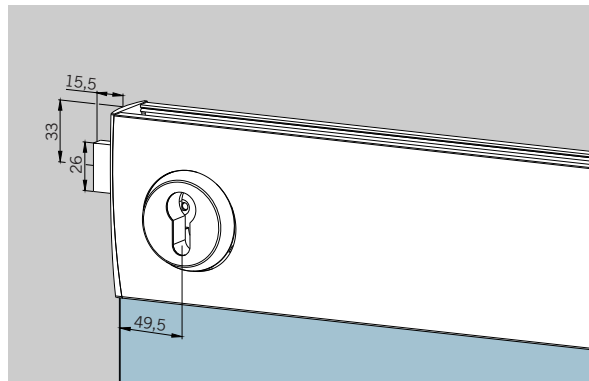
brass 6.524

stainless steel 6.368

\* Richtungsangabe links/rechts (Abb. zeigt rechts) von Beschlagseite aus gesehen.

\* Left/right hand (illustration shows right hand) are determined by view from hanging side.

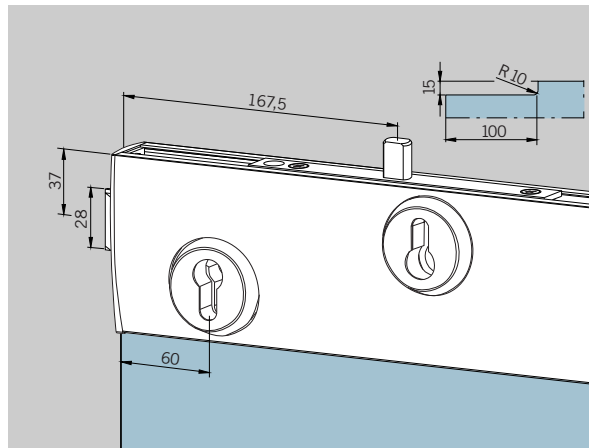
**Obere ARCOS Türschiene**  
mit seitlich schließendem  
Riegelschloss, 2-tourig  
100 mm: **Art.-Nr. 27.122**  
Gewicht in kg/m:  
LM 5,212  
MS 6,422  
ER 6,266



**ARCOS top rail** with side  
locking lock, double throw  
100 mm: **Art. No. 27.122**  
Weight in kg/m:  
aluminium 5.212  
brass 6.422  
stainless steel 6.266

... mit seitlichem PZ-Fallenschloss für E-Öffner und nach oben schließendem PZ-Riegelschloss, 1-tourig mit korrosionsgeschütztem Riegel und gehärtetem Sicherheitsrollstift (s. Seite 26). Durch den Einsatz von Fallenschloss bzw. E-Öffner ergibt sich eine Anschlagssituation.

**Art.-Nr. \*27.192/27.194**  
Gewicht in kg/m:  
LM 6,592  
MS 8,220  
ER 8,148

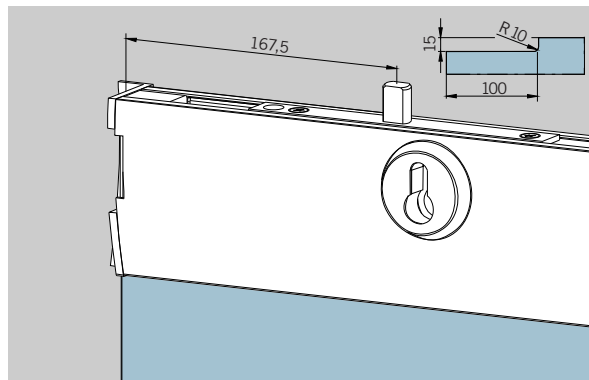


... with latch lock at side for  
electric strike release and  
top locking bolt lock, single  
throw with corrosion resistant  
bolt and hardened safety roll  
pin (see page 26). The use  
of latch lock or electric  
strike release results in a  
single action door situation.

**Art. No. \*27.192/27.194**  
Weight in kg/m:  
aluminium 6.592  
brass 8.220  
stainless steel 8.148

... mit E-Öffner (Standard: Arbeitsstromfunktion 6 bis 12 V -/-) und nach oben schließendem PZ-Riegelschloss, 1-tourig mit korrosionsgeschütztem Riegel und gehärtetem Sicherheitsrollstift (s. Seite 26). Durch den Einsatz von Fallenschloss bzw. E-Öffner ergibt sich eine Anschlagssituation.

**Art.-Nr. \*\*27.197/27.199**  
Gewicht in kg/m:  
LM 6,492  
MS 8,120  
ER 8,048



... with electric strike release  
at side (Standard: fail secure  
function, 6 to 12 V -/-) and  
top locking bolt lock, single  
throw with corrosion resistant  
bolt and hardened safety roll  
pin (see page 26). The use  
of latch lock or electric  
strike release results in a  
single action door situation.

**Art. No. \*\*27.197/27.199**  
Weight in kg/m:  
aluminium 6.492  
brass 8.120  
stainless steel 8.048

\* Richtungsangabe links/rechts  
(Abb. zeigt links) von Beschlagseite  
aus gesehen.

\*\* Richtungsangabe links/rechts  
(Abb. zeigt rechts) von  
Beschlagseite aus gesehen.

\* Left/right hand (illustration shows  
left hand) are determined by view  
from hanging side.

\*\* Left/right hand (illustration  
shows right hand) are determined by  
view from hanging side.

**Obere ARCOS Türschiene**  
mit Vierkanteinsatz für  
Rahmentürschließer  
DORMA RTS

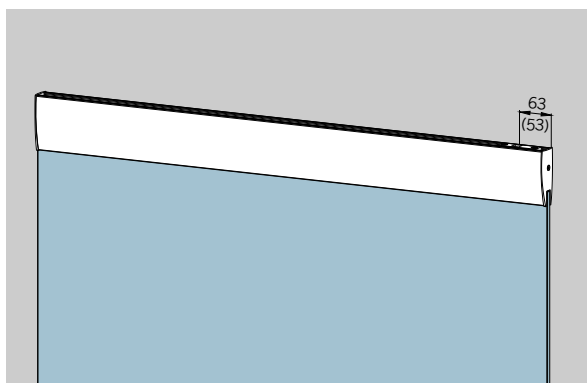
**Art.-Nr. 27.106**

Gewicht in kg/m:

LM 5,145

MS 6,362

ER 6,207



**ARCOS top rail** with insert  
for DORMA RTS transom  
closer

**Art. No. 27.106**

Weight in kg/m:

aluminium 5.145

brass 6.362

stainless steel 6.207

... und nach oben schließendem  
PZ-Riegelschloss, 1-tourig  
mit korrosionsgeschütztem  
Riegel und gehärtetem  
Sicherheitsrollstift (s. Seite  
26).

**Art.-Nr. 27.116**

Gewicht in kg/m:

LM 5,480

MS 6,812

... mit nach oben schließendem  
Riegelschloss, vor-  
gerichtet für KABA, 1-tourig  
(o. Abb.) mit korrosions-  
geschütztem Riegel und  
gehärtetem Sicherheitsroll-  
stift (s. Seite 26).

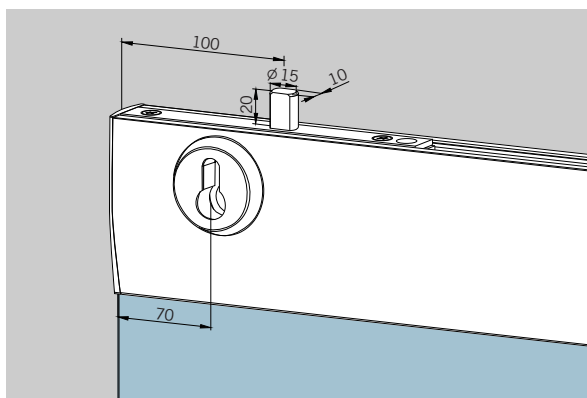
**Art.-Nr. 27.167**

Gewicht in kg/m:

LM 5,480

MS 6,710

ER 6,555



... and top locking lock,  
Europrofile cylinder, single  
throw with corrosion resistant  
bolt and hardened safety roll  
pin (see page 26).

**Art. No. 27.116**

Weight in kg/m:

aluminium 5.480

brass 6.812

stainless steel 6.657

... with top locking lock,  
prepared for KABA, single  
throw (not illustrated) with  
corrosion resistant bolt and  
hardened safety roll pin  
(see page 26).

**Art. No. 27.167**

Weight in kg/m:

aluminium 5.480

brass 6.710

stainless steel 6.555

... und seitlich  
schließendem Riegelschloss,  
2-tourig

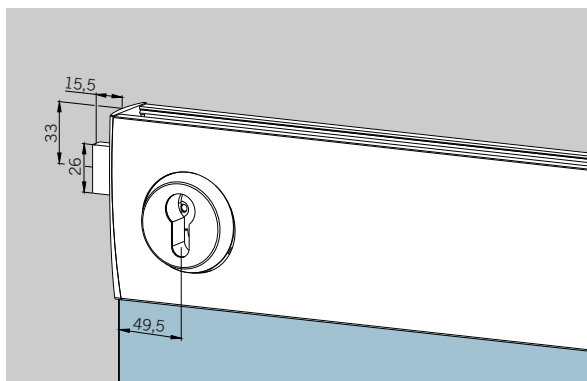
**Art.-Nr. 27.126**

Gewicht in kg/m:

LM 5,378

MS 6,710

ER 6,555



... and side locking lock,  
double throw

**Art. No. 27.126**

Weight in kg/m:

aluminium 5.378

brass 6.710

stainless steel 6.555

**Zwischenlage**

für Glasdicke 8 mm  
(1 m = 1 Stück)

**Art.-Nr. 01.900**

für Glasdicke 12 mm  
(1 m = 1 Stück)

**Art.-Nr. 01.901**

**Gasket**

to suit 8 mm glass thickness  
(1 m = 1 pc.)

**Art. No. 01.900**

to suit 12 mm glass thickness  
(1 m = 1 pc.)

**Art. No. 01.901**

**Seitenteilschienen, 100 mm hoch**

komplett, für 10 mm Glasdicke

**Untere ARCOS Seitenteilschiene**

Länge bis ca. 6000 mm,  
mit Ausgleichprofil 7 mm

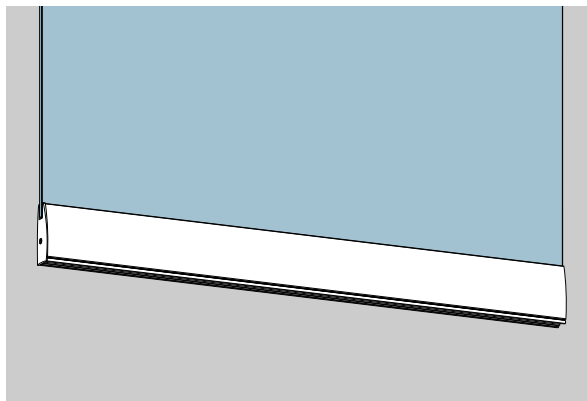
**Art.-Nr. 27.301**

Gewicht in kg/m:

LM 5,604

MS 6,651

ER 6,494



**ARCOS bottom rail for side panel,**

up to approx. 6000 mm long with rail filler insert 7 mm

**Art. No. 27.301**

Weight in kg/m:

aluminium 5.604

brass 6.651

stainless steel 6.494

... mit E-Öffner (Standard: Arbeitsstromfunktion 6 bis 12 V -/~-), Flügelbreite bis max. 1200 mm (> 1200 mm auf Anfrage)

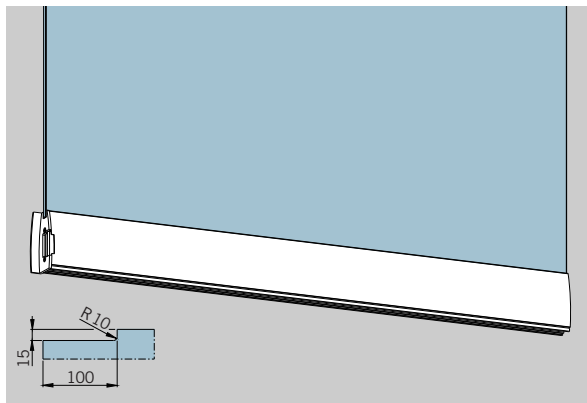
**Art.-Nr. \*27.311/27.313**

Gewicht in kg/m:

LM 5,116

MS 6,211

ER 6,055



... with electric strike release (Standard: fail secure function, 6 to 12 V -/~-), door width up to 1200 mm (> 1200 mm on request)

**Art. No. \*27.311/27.313**

Weight in kg/m:

aluminium 5.116

brass 6.211

stainless steel 6.055

... mit Gegenkasten für seitlich schließendes PZ-Riegelschloss, Flügelbreite bis max. 1200 mm (> 1200 mm auf Anfrage)

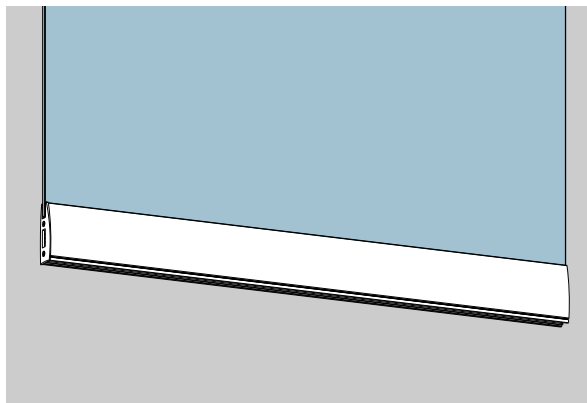
**Art.-Nr. 27.315**

Gewicht in kg/m:

LM 4,979

MS 6,074

ER 5,918



... with strike-box for side bolt locking, door width up to 1200 mm (> 1200 mm on request)

**Art. No. 27.315**

Weight in kg/m:

aluminium 4.979

brass 6.074

stainless steel 5.918

\* Richtungsangabe links/rechts (Abb. zeigt rechts) von Beschlagseite aus gesehen.

\* Left/right hand (illustration shows right hand) are determined by view from hanging side.

**Obere ARCOS Seitenteil-  
schiene**

Länge bis ca. 6000 mm,  
mit Ausgleichprofil 3 mm

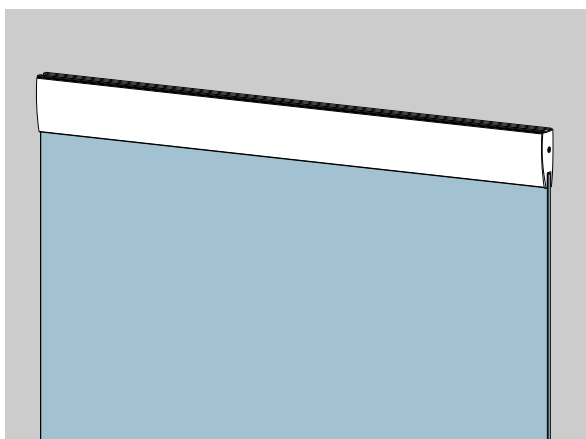
**Art.-Nr. 27.302**

Gewicht in kg/m:

LM 5,441

MS 6,488

ER 6,331



**ARCOS top rail for side  
panel,**

up to approx. 6000 mm long  
with rail filler insert 3 mm

**Art. No. 27.302**

Weight in kg/m:

aluminium 5.441

brass 6.488

stainless steel 6.331

... mit E-Öffner (Standard:  
Arbeitsstromfunktion 6 bis  
12 V -/~)

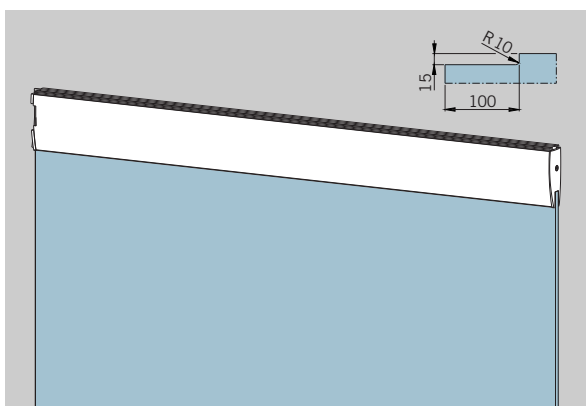
**Art.-Nr. \*27.312/27.314**

Gewicht in kg/m:

LM 5,578

MS 6,625

ER 6,468



... with electric strike release  
(Standard: fail secure func-  
tion, 6 to 12 V -/~)

**Art. No. \*27.312/27.314**

Weight in kg/m:

aluminium 5.578

brass 6.625

stainless steel 6.468

... mit Gegenkasten für seitlich  
schließendes PZ-Riegelschloss

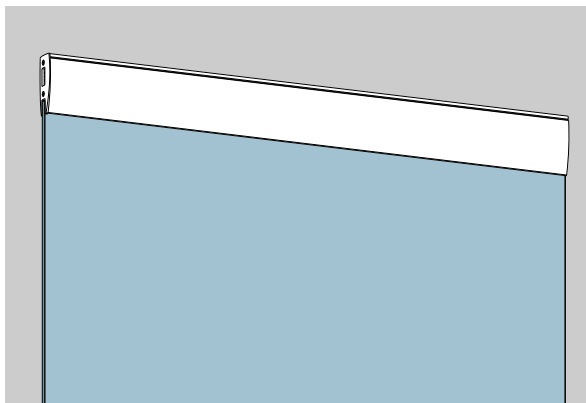
**Art.-Nr. 27.316**

Gewicht in kg/m:

LM 5,441

MS 6,488

ER 6,331



... with strike-box for side  
bolt locking

**Art. No. 27.316**

Weight in kg/m:

aluminium 5.441

brass 6.488

stainless steel 6.331

**Zwischenlage**

für Glasdicke 8 mm  
(1 m = 1 Stück)

**Art.-Nr. 01.900**

für Glasdicke 12 mm  
(1 m = 1 Stück)

**Art.-Nr. 01.901**

**Gasket**

to suit 8 mm glass thickness  
(1 m = 1 pc.)

**Art. No. 01.900**

to suit 12 mm glass thickness  
(1 m = 1 pc.)

**Art. No. 01.901**

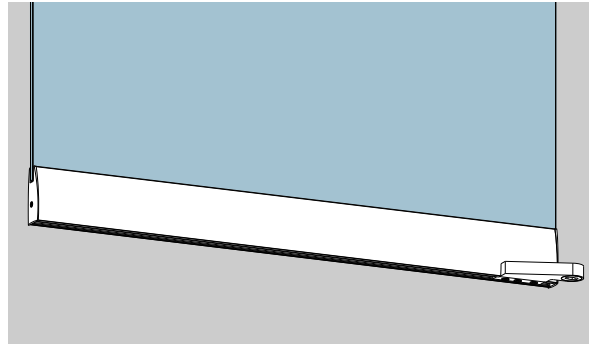
\* Richtungsangabe links/rechts  
(Abb. zeigt rechts) von Beschlagseite  
aus gesehen.

\* Left/right hand (illustration shows  
right hand) are determined by view  
from hanging side.

**Türschienen für Anschlagtüren in Ganzglas-Anlagen ohne Falz, 100 mm hoch**

Komplett, für 10 mm Glasdicke, Hebelmaß 34 mm, ohne freie Glaskanten, Hebel drehpunkt bis Anfang Glas 43 mm

**Untere ARCOS Türschiene**  
**Art.-Nr. \*27.131/27.133**  
Gewicht in kg/m:  
LM 5,359  
MS 6,948  
ER 6,792



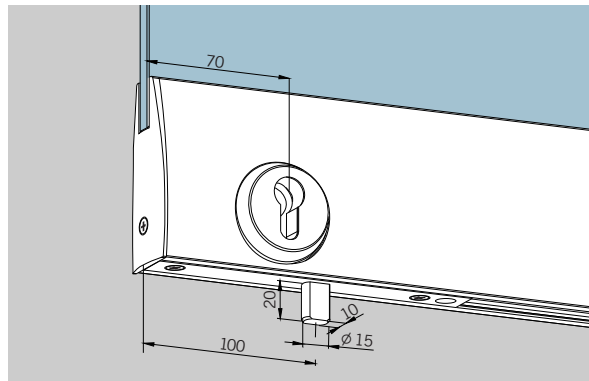
**Door rails for offset hung doors in toughened glass assemblies without rebated frames, 100 mm high**

Complete, for 10 mm glass thickness, strap 34 mm, without free glass edges, pivot point to glass surface 43 mm

**ARCOS bottom rail**  
**Art. No. \*27.131/27.133**  
Weight in kg/m:  
aluminium 5.359  
brass 6.948  
stainless steel 6.792

... mit nach unten schließendem Riegelschloss, 1-tourig mit korrosionsgeschütztem Riegel und gehärtetem Sicherheitsrollstift (s. Seite 26)

**Art.-Nr. \*27.151/27.153**  
Gewicht in kg/m:  
LM 5,694  
MS 7,398  
ER 7,242

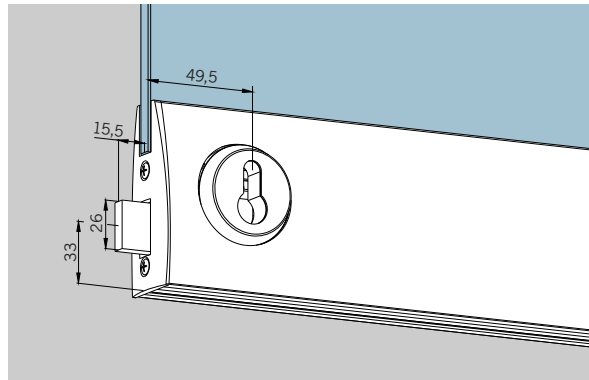


... with floor locking lock, single throw with with corrosion resistant bolt and hardened safety roll pin (see page 26)

**Art. No. \*27.151/27.153**  
Weight in kg/m:  
aluminium 5.694  
brass 7.398  
stainless steel 7.242

... mit seitlich schließendem Riegelschloss, 2-tourig

**Art.-Nr. \*27.171/27.173**  
Gewicht in kg/m:  
LM 5,592  
MS 7,296  
ER 7,140

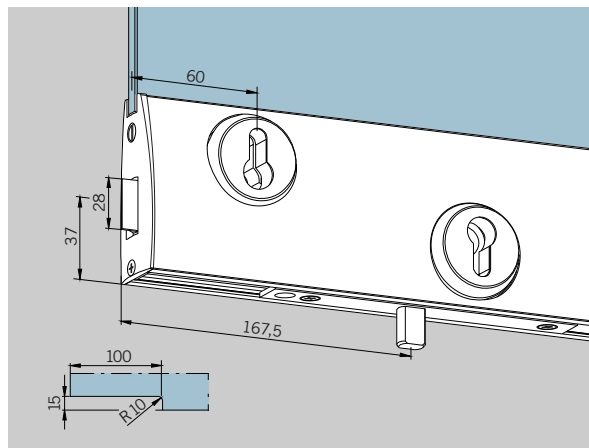


... with side locking lock, double throw

**Art. No. \*27.171/27.173**  
Weight in kg/m:  
aluminium 5.592  
brass 7.296  
stainless steel 7.140

... mit nach unten schließendem Riegelschloss, 1-tourig mit korrosionsgeschütztem Riegel und gehärtetem Sicherheitsrollstift (s. Seite 26) und seitlichem Fallenschloss für E-Öffner

**Art.-Nr. \*27.179/27.181**  
Gewicht in kg/m:  
LM 6,890  
MS 8,717  
ER 8,563



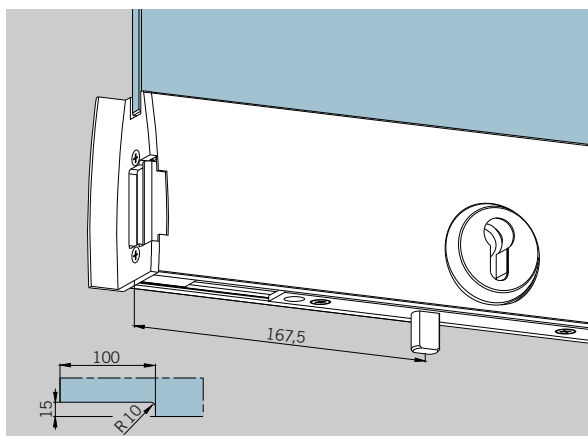
... with floor locking lock, single throw with corrosion resistant bolt and hardened safety roll pin (see page 26) and latch bolt at side for electric strike release

**Art. No. \*27.179/27.181**  
Weight in kg/m:  
aluminium 6.890  
brass 8.717  
stainless steel 8.563

\* Richtungsangabe links/rechts (Abb. zeigt rechts) von Hebelseite aus gesehen.

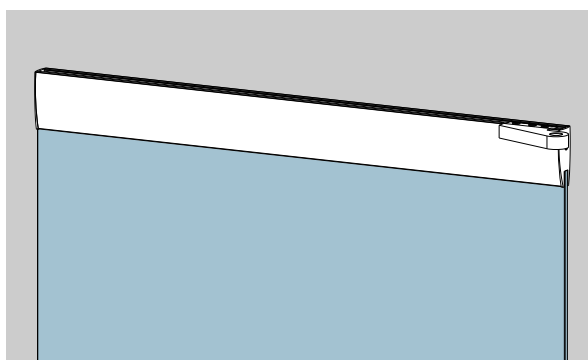
\* Left/right hand (illustration shows right hand) are determined by view from hanging side.

**Untere ARCOS Türschiene**  
mit nach unten schließendem Riegelschloss, 1-tourig mit korrosionsgeschütztem Riegel und gehärtetem Sicherheitsrollstift (s. Seite 26) und seitlichem E-Öffner (Standard: Arbeitsstromfunktion 6 bis 12 V -/-) (zu Art.-Nr. 27.181/27.179)  
**Art.-Nr. \*27.183/27.185**  
Gewicht in kg/m:  
LM 5,837  
MS 7,541  
ER 7,385



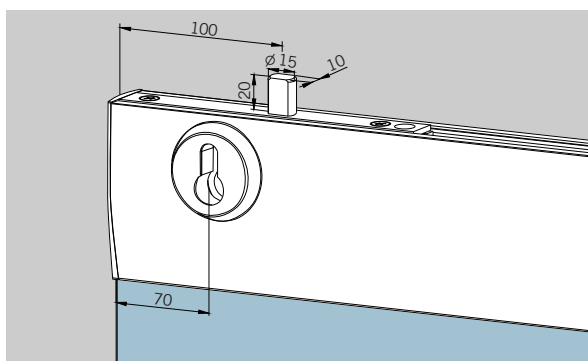
**ARCOS bottom rail** with floor locking lock, single throw with corrosion resistant bolt and hardened safety roll pin (see page 26) and electric strike release at side (Standard: fail secure function, 6 to 12 V -/-)  
(for Art. No. 27.181/27.179)  
**Art. No. \*27.183/27.185**  
Weight in kg/m:  
aluminium 5.837  
brass 7.541  
stainless steel 7.385

**Obere ARCOS Türschiene**  
**Art.-Nr. \*27.132/27.134**  
Gewicht in kg/m:  
LM 5,289  
MS 6,915  
ER 6,759



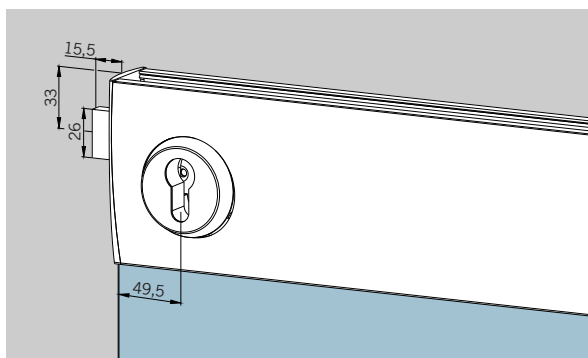
**ARCOS top rail**  
**Art. No. \*27.132/27.134**  
Weight in kg/m:  
aluminium 5.289  
brass 6.915  
stainless steel 6.759

... mit nach oben schließendem Riegelschloss, 1-tourig mit korrosionsgeschütztem Riegel und gehärtetem Sicherheitsrollstift (s. Seite 26)  
**Art.-Nr. \*27.152/27.154**  
Gewicht in kg/m:  
LM 5,624  
MS 7,365  
ER 7,209



... with top locking lock, single throw with corrosion resistant bolt and hardened safety roll pin (see page 26)  
**Art. No. \*27.152/27.154**  
Weight in kg/m:  
aluminium 5.624  
brass 7.365  
stainless steel 7.209

... mit seitlich schließendem Riegelschloss, 2-tourig  
**Art.-Nr. \*27.172/27.174**  
Gewicht in kg/m:  
LM 5,522  
MS 7,263  
ER 7,107

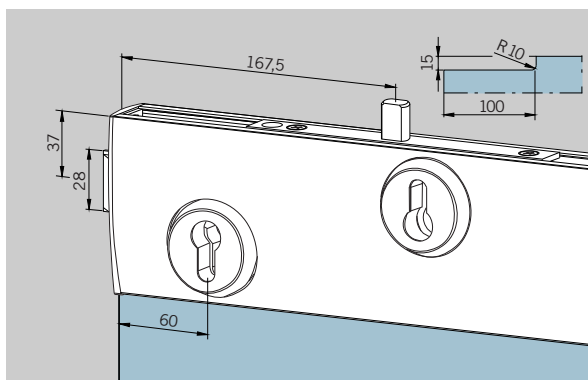


... with side locking lock, double throw  
**Art. No. \*27.172/27.174**  
Weight in kg/m:  
aluminium 5.522  
brass 7.263  
stainless steel 7.107

\* Richtungsangabe links/rechts (Abb. zeigt rechts) von Hebelseite aus gesehen.

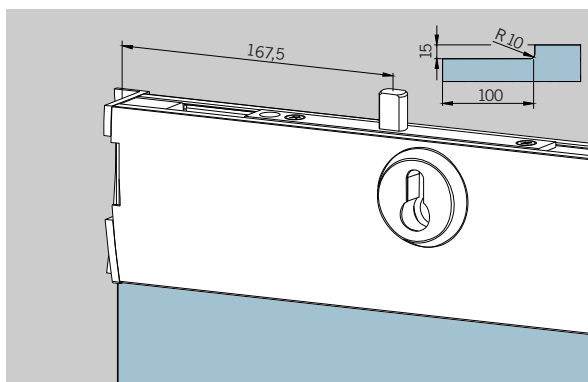
\* Left/right hand (illustration shows right hand) are determined by view from hanging side.

**Obere ARCOS Türschiene**  
mit nach oben schließendem Riegelschloss, 1-tourig mit korrosionsgeschütztem Riegel und gehärtetem Sicherheitsrollstift (s. Seite 26) und seitlichem Fallenschloss für E-Öffner  
**Art.-Nr. \*27.180/27.182**  
Gewicht in kg/m:  
LM 6,820  
MS 8,684  
ER 8,530



**ARCOS top rail**  
with top locking lock, single throw with corrosion resistant bolt and hardened safety roll pin (see page 26) and latch bolt at side for electric strike release  
**Art. No. \*27.180/27.182**  
Weight in kg/m:  
aluminium 6.820  
brass 8.684  
stainless steel 8.530

... mit nach oben schließendem Riegelschloss, 1-tourig mit korrosionsgeschütztem Riegel und gehärtetem Sicherheitsrollstift (s. Seite 26) und seitlichem E-Öffner (Standard: Arbeitsstromfunktion 6 bis 12 V -/-) (zu Art.-Nr. 27.182/27.180)  
**Art.-Nr. \*\*27.184/27.186**  
Gewicht in kg/m:  
LM 5,767  
MS 7,508  
ER 7,352



... with top locking lock, single throw with corrosion resistant bolt and hardened safety roll pin (see page 26) and electric strike release (Standard: fail secure function, 6 to 12 V -/-) (for Art. No. 27.182/27.180)  
**Art. No. \*\*27.184/27.186**  
Weight in kg/m:  
aluminium 5.767  
brass 7.508  
stainless steel 7.352

**Zwischenlage**  
für Glasdicke 8 mm  
(1 m = 1 Stück)  
**Art.-Nr. 01.900**

für Glasdicke 12 mm  
(1 m = 1 Stück)  
**Art.-Nr. 01.901**

**Gasket**  
to suit 8 mm glass thickness  
(1 m = 1 pc.)  
**Art. No. 01.900**  
to suit 12 mm glass thickness  
(1 m = 1 pc.)  
**Art. No. 01.901**

\* Richtungsangabe links/rechts (Abb. zeigt links) von Hebelseite aus gesehen.  
\*\* Richtungsangabe links/rechts (Abb. zeigt rechts) von Hebelseite aus gesehen.

\* Left/right hand (illustration shows left hand) are determined by view from hanging side.  
\*\* Left/right hand (illustration shows right hand) are determined by view from hanging side.



**Türschiene für Anschlagtüren in Zargen  
mit 24 mm Falztiefe, 100 mm hoch**

Komplett, für 10 mm Glasdicke, Hebelmaß 40 mm,  
**mit beidseitig freier Glaskante,**  
Hebeldrehpunkt bis Anfang Glas 50 mm

**Door rails for offset hung doors in rebated frames  
with 24 mm rebate depth, 100 mm high**

Complete, for 10 mm glass thickness, strap 40 mm,  
**with free glass edge left and right,**  
pivot point to glass surface 50 mm

**Untere ARCOS Türschiene**

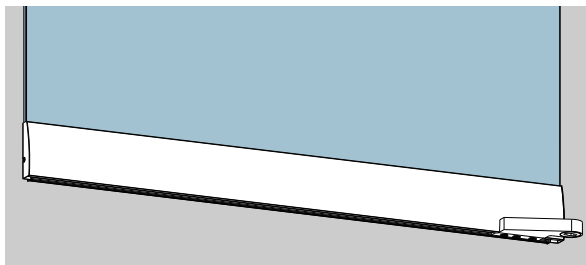
**Art.-Nr. \*27.135/27.137**

Gewicht in kg/m:

LM 5,251

MS 6,754

ER 6,602



**ARCOS bottom rail**

**Art. No. \*27.135/27.137**

Weight in kg/m:

aluminium 5.251

brass 6.754

stainless steel 6.602

... mit nach unten schließendem Riegelschloss, 1-tourig mit korrosionsgeschütztem Riegel und gehärtetem Sicherheitsrollstift (s. Seite 26)

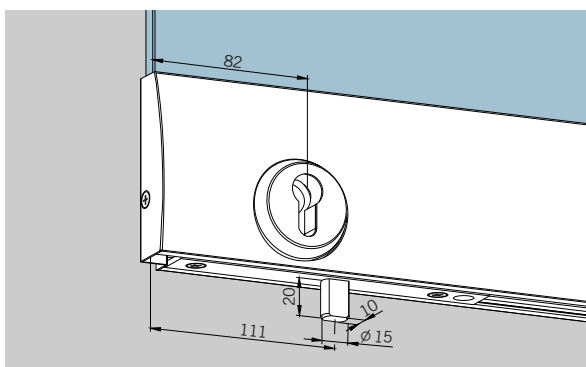
**Art.-Nr. \*27.155/27.157**

Gewicht in kg/m:

LM 5,586

MS 7,204

ER 7,052



... with floor locking lock, single throw with corrosion resistant bolt and hardened safety roll pin (see page 26)

**Art. No. \*27.155/27.157**

Weight in kg/m:

aluminium 5.586

brass 7.204

stainless steel 7.052

**Obere ARCOS Türschiene**

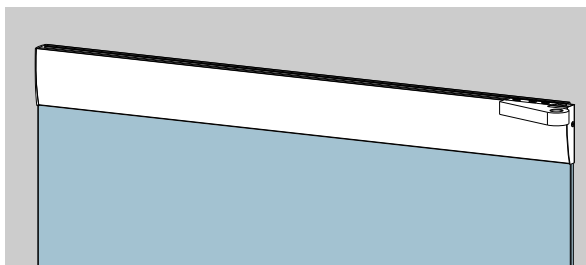
**Art.-Nr. \*27.136/27.138**

Gewicht in kg/m:

LM 5,181

MS 6,721

ER 6,569



**ARCOS top rail**

**Art. No. \*27.136/27.138**

Weight in kg/m:

aluminium 5.181

brass 6.721

stainless steel 6.569

... mit nach oben schließendem Riegelschloss, 1-tourig mit korrosionsgeschütztem Riegel und gehärtetem Sicherheitsrollstift (s. Seite 26)

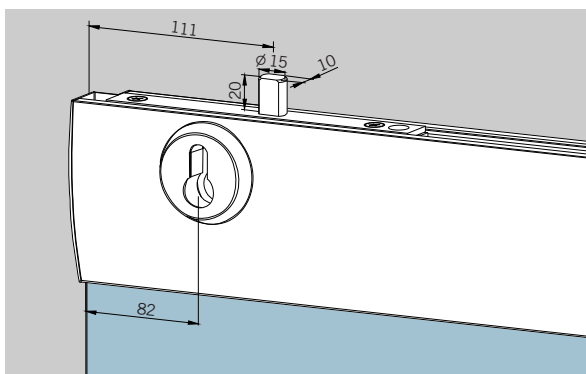
**Art.-Nr. \*27.156/27.158**

Gewicht in kg/m:

LM 5,516

MS 7,171

ER 7,019



... with top locking lock, single throw with corrosion resistant bolt and hardened safety roll pin (see page 26)

**Art. No. \*27.156/27.158**

Weight in kg/m:

aluminium 5.516

brass 7.171

stainless steel 7.019

**Zwischenlage**

für Glasdicke 8 mm

(1 m = 1 Stück)

**Art.-Nr. 01.900**

für Glasdicke 12 mm

(1 m = 1 Stück)

**Art.-Nr. 01.901**

**Gasket**

to suit 8 mm glass thickness  
(1 m = 1 pc.)

**Art. No. 01.900**

to suit 12 mm glass thickness  
(1 m = 1 pc.)

**Art. No. 01.901**

\* Richtungsangabe links/rechts  
(Abb. zeigt rechts) von Hebelseite  
aus gesehen.

\* Left/right hand (illustration shows  
right hand) are determined by view  
from hanging side.

**Türschienen für doppelflügelige Anschlagtüren in Zargen mit 24 mm Falztiefe, 100 mm hoch**

Komplett, für 10 mm Glasdicke, Hebelmaß 40 mm,  
mit 15 mm freier Glaskante auf Hebelseite,  
Hebeldrehpunkt bis Anfang Glas 50 mm

**Untere ARCOS Türschiene**

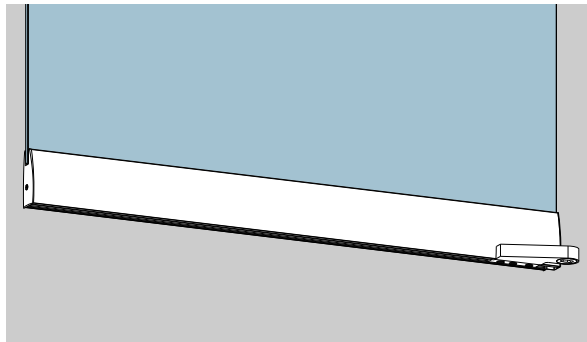
**Art.-Nr. \*27.139/27.141**

Gewicht in kg/m:

LM 5,305

MS 6,657

ER 6,507



**Door rails for offset hung doors in rebated frames with 24 mm rebate depth, 100 mm high**

Complete, for 10 mm glass thickness, strap 40 mm,  
with 15 mm free glass edge on hanging side,  
pivot point to glass surface 50 mm

**ARCOS bottom rail**

**Art. No. \*27.139/27.141**

Weight in kg/m:

aluminium 5.305

brass 6.657

stainless steel 6.507

... mit nach unten schließendem  
PZ-Riegelschloss,  
1-tourig mit korrosionsge-  
schütztem Riegel und gehär-  
tetem Sicherheitsrollstift  
(s. Seite 26)

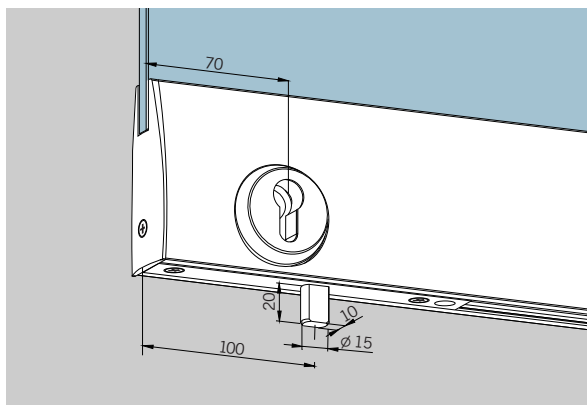
**Art.-Nr. \*27.159/27.161**

Gewicht in kg/m:

LM 5,640

MS 7,107

ER 6,957



... with floor locking lock,  
single throw with corrosion  
resistant bolt and hardened  
safety roll pin (see page 26)

**Art. No. \*27.159/27.161**

Weight in kg/m:

aluminium 5.640

brass 7.107

stainless steel 6.957

... mit seitlich schließendem  
PZ-Riegelschloss, 2-tourig

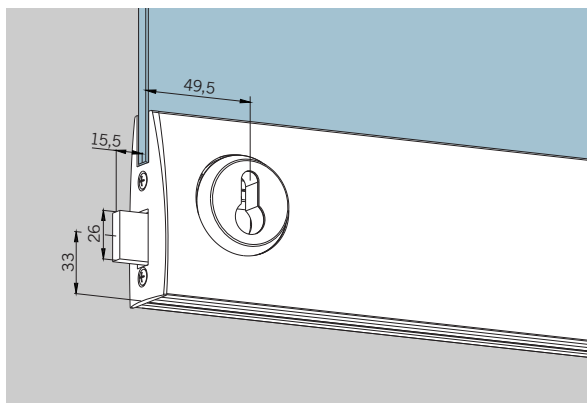
**Art.-Nr. \*27.175/27.177**

Gewicht in kg/m:

LM 5,538

MS 7,005

ER 6,855



... with side locking lock,  
double throw

**Art. No. \*27.175/27.177**

Weight in kg/m:

aluminium 5.538

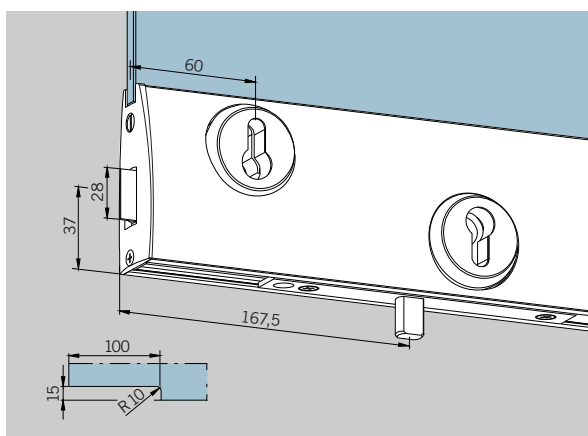
brass 7.005

stainless steel 6.855

\* Richtungsangabe links/rechts  
(Abb. zeigt rechts) von Hebelseite  
aus gesehen.

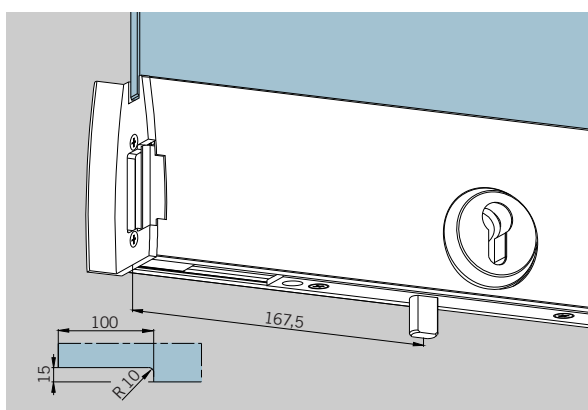
\* Left/right hand (illustration shows  
right hand) are determined by view  
from hanging side.

**Untere ARCOS Türschiene**  
mit nach unten schließendem PZ-Riegelschloss,  
1-tourig mit korrosionsgeschütztem Riegel und gehärtetem Sicherheitsrollstift  
(s. Seite 26) und seitlichem PZ-Fallenschloss für E-Öffner  
**Art.-Nr. \*27.143/27.145**  
Gewicht in kg/m:  
LM 5,803  
MS 7,306  
ER 7,306



**ARCOS bottom rail** with floor locking bolt lock, single throw with corrosion resistant bolt and hardened safety roll pin (see page 26) and latch lock at side for electric strike release  
**Art. No. \*27.143/27.145**  
Weight in kg/m:  
aluminium 5.803  
brass 7.306  
stainless steel 7.306

... mit nach unten schließendem PZ-Riegelschloss,  
1-tourig mit korrosionsgeschütztem Riegel und gehärtetem Sicherheitsrollstift  
(s. Seite 26) und seitlichem E-Öffner (Standard:  
Arbeitsstromfunktion 6 bis 12 V -/~-)  
**Art.-Nr. \*27.147/27.149**  
Gewicht in kg/m:  
LM 5,653  
MS 7,150  
ER 7,150

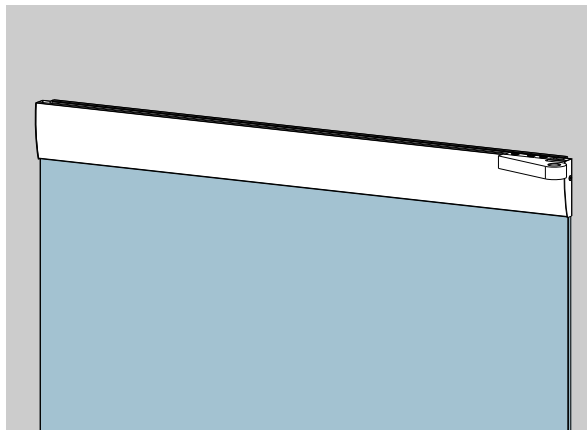


... with floor locking bolt lock, single throw with corrosion resistant bolt and hardened safety roll pin (see page 26) and electric strike release at side (Standard: fail secure function, 6 to 12 V -/~-)  
**Art. No. \*27.147/27.149**  
Weight in kg/m:  
aluminium 5.653  
brass 7.150  
stainless steel 7.150

\* Richtungsangabe links/rechts  
(Abb. zeigt rechts) von Hebelseite  
aus gesehen.

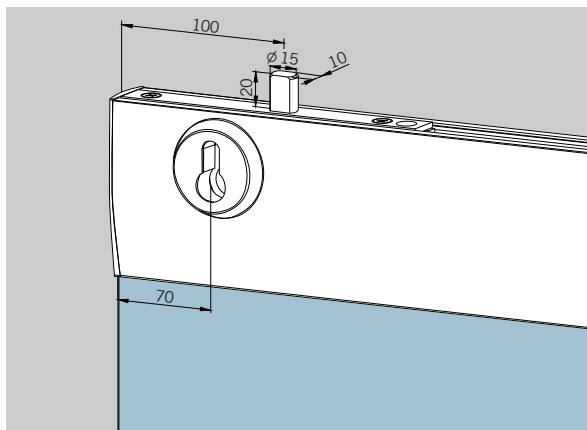
\* Left/right hand (illustration shows  
right hand) are determined by view  
from hanging side.

**Obere ARCOS Türschiene**  
**Art.-Nr. \*27.140/27.142**  
Gewicht in kg/m:  
LM 5,235  
MS 6,624  
ER 6,474



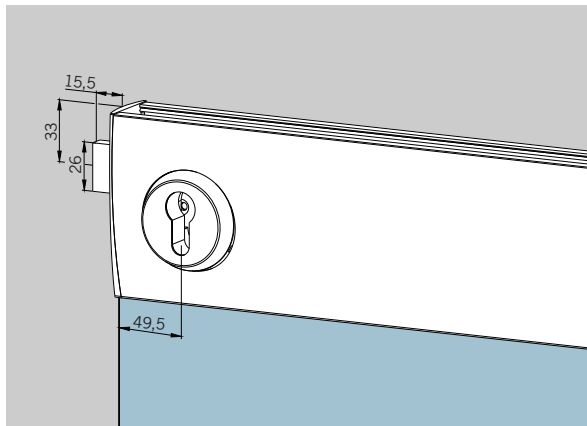
**ARCOS top rail**  
**Art. No. \*27.140/27.142**  
Weight in kg/m:  
aluminium 5.235  
brass 6.624  
stainless steel 6.474

... mit nach oben schließendem PZ-Riegelschloss, 1-tourig mit korrosionsgeschütztem Riegel und gehärtetem Sicherheitsrollstift (s. Seite 26)  
**Art.-Nr. \*27.160/27.162**  
Gewicht in kg/m:  
LM 5,570  
MS 7,074  
ER 6,924



... with top locking lock, single throw with corrosion resistant bolt and hardened safety roll pin (see page 26)  
**Art. No. \*27.160/27.162**  
Weight in kg/m:  
aluminium 5.570  
brass 7.074  
stainless steel 6.924

... mit seitlich schließendem PZ-Riegelschloss, 2-tourig  
**Art.-Nr. \*27.176/27.178**  
Gewicht in kg/m:  
LM 5,468  
MS 6,972  
ER 6,822



... with side locking lock, double throw  
**Art. No. \*27.176/27.178**  
Weight in kg/m:  
aluminium 5.468  
brass 6.972  
stainless steel 6.822

\* Richtungsangabe links/rechts (Abb. zeigt rechts) von Hebelseite aus gesehen.

\* Left/right hand (illustration shows right hand) are determined by view from hanging side.

... mit nach oben schließendem PZ-Riegelschloss, 1-tourig mit korrosionsschutztem Riegel und gehärtetem Sicherheitsrollstift (s. Seite 26) und seitlichem PZ-Fallenschloss für E-Öffner

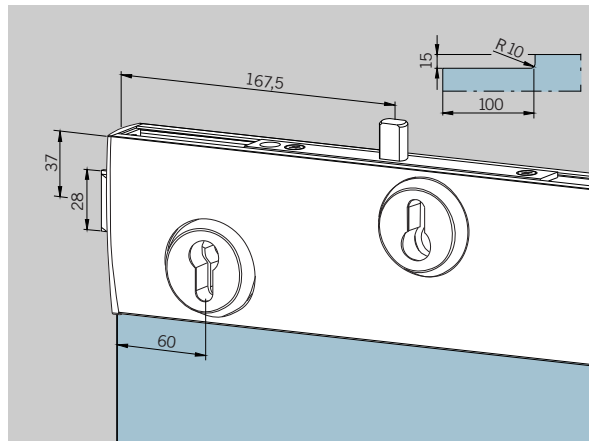
**Art.-Nr. \*27.144/27.146**

Gewicht in kg/m:

LM 5,733

MS 7,236

ER 7,236



... with top locking bolt lock, single throw with corrosion resistant bolt and hardened safety roll pin (see page 26) and latch lock at side for electric strike release

**Art. No. \*27.144/27.146**

Weight in kg/m:

aluminium 5.733

brass 7.236

stainless steel 7.236

... mit nach oben schließendem PZ-Riegelschloss, 1-tourig mit korrosionsschutztem Riegel und gehärtetem Sicherheitsrollstift (s. Seite 26) und seitlichem E-Öffner (Standard: Arbeitsstromfunktion 6 bis 12 V -/-)

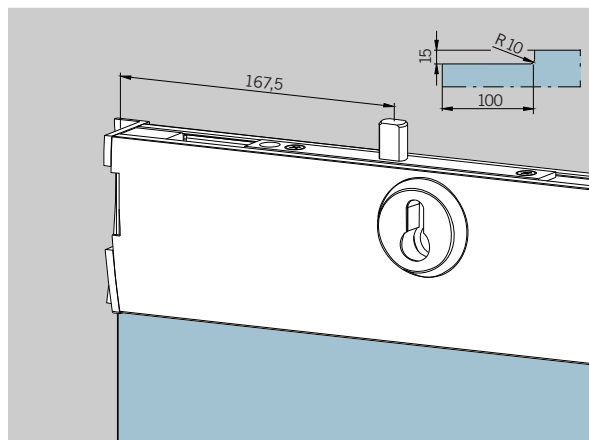
**Art.-Nr. \*\*27.148/27.150**

Gewicht in kg/m:

LM 5,583

MS 7,080

ER 7,080



... with top locking bolt lock, single throw with corrosion resistant bolt and hardened safety roll pin (see page 26) and electric strike release at side (Standard: fail secure function, 6 to 12 V -/-)

**Art. No. \*\*27.148/27.150**

Weight in kg/m:

aluminium 5.583

brass 7.080

stainless steel 7.080

#### Zwischenlage

für Glasdicke 8 mm

(1 m = 1 Stück)

**Art.-Nr. 01.900**

für Glasdicke 12 mm

(1 m = 1 Stück)

**Art.-Nr. 01.901**

#### Gasket

to suit 8 mm glass thickness

(1 m = 1 pc.)

**Art. No. 01.900**

to suit 12 mm glass thickness

(1 m = 1 pc.)

**Art. No. 01.901**

\* Richtungsangabe links/rechts (Abb. zeigt links) von Hebelseite aus gesehen.

\*\* Richtungsangabe links/rechts (Abb. zeigt rechts) von Hebelseite aus gesehen.

\* Left/right hand (illustration shows left hand) are determined by view from hanging side.

\*\* Left/right hand (illustration shows right hand) are determined by view from hanging side.

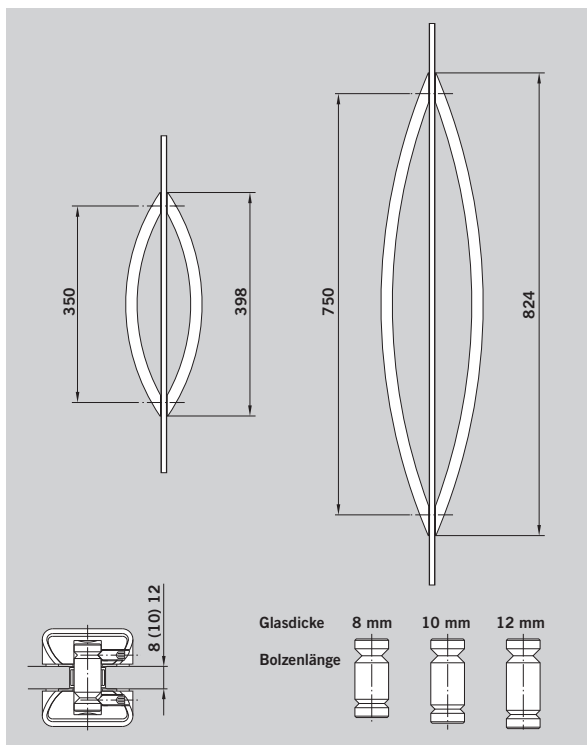
Spezialzubehör und Sondereinsätze für Türschienen

Special accessories and special inserts for door rails

**ARCOS Stoßgriff**  
350 mm  
auf 2 Glasbohrungen für  
8, 10 und 12 mm Glasdicke  
**Art.-Nr. 26.500**  
Gewicht in kg:  
ER 1,540  
LM 1,660

**ARCOS Stoßgriff**  
750 mm  
auf 2 Glasbohrungen für  
8, 10 und 12 mm Glasdicke  
**Art.-Nr. 26.510**  
Gewicht in kg:  
ER 2,872  
LM 3,260

Glasausschnitt  
siehe Seite 17

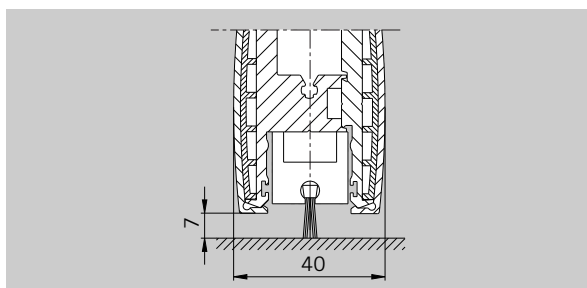


**ARCOS handle bar**  
350 mm  
2 hole fixing for 8, 10 and  
12 mm glass thickness  
**Art. No. 26.500**  
Weight in kg:  
stainless steel 1.540  
aluminium 1.660

**ARCOS handle bar**  
750 mm  
2 hole fixing for 8, 10 and  
12 mm glass thickness  
**Art. No. 26.510**  
Weight in kg:  
stainless steel 2.872  
aluminium 3.260

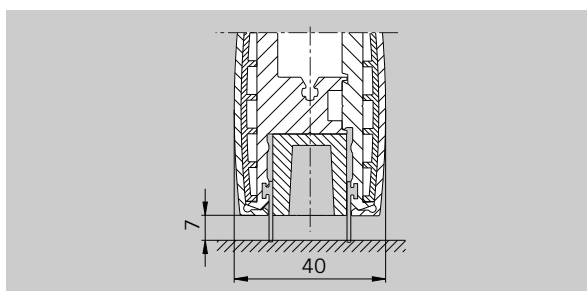
Glass preparation  
see page 17

**LM-Profil mit Dichtbürste**  
zum Schutz gegen Zugluft  
und Wärmeverlust (nicht im  
Bereich der Einsätze,  
Schlösser etc.), werkseitig mit  
der Türschiene verschraubt  
**Art.-Nr. 04.600**  
Gewicht in kg/m:  
0,753



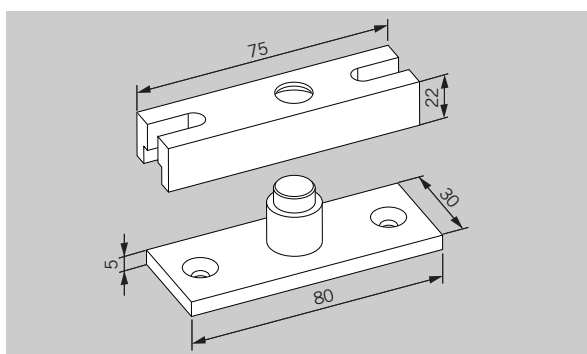
**Aluminium profile with  
brush seal** to prevent  
draughts and energy loss  
(not in the area of inserts,  
locks, etc.), connected with  
door rail at manufacturer  
**Art. No. 04.600**  
Weight in kg/m:  
0.753

**Gummidichtungen** für  
Türschienen (kann über die  
gesamte Flügelbreite einge-  
setzt werden, auch im  
Bereich von Einsätzen,  
Schlössern etc.) in Fixlängen  
**Art.-Nr. 04.607**  
in Lagerlänge 200 m (= 1 Rolle)  
**Art.-Nr. 04.608**  
Gewicht in kg/m: 0,099



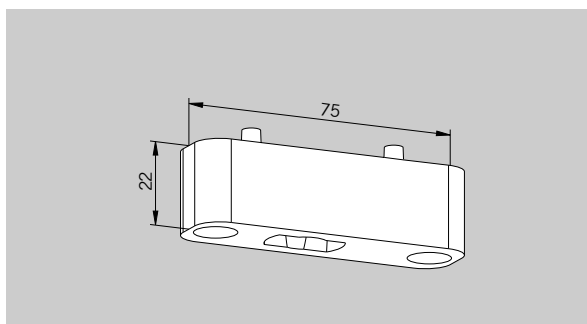
**Rubber sealing** for door rails  
(also in the area of inserts,  
locks, etc.) fix length  
**Art. No. 04.607**  
stock length 200 m (= 1 coil)  
**Art. No. 04.608**  
Weight in kg/m: 0.099

**Bodenlager** für Feucht-  
räume, ohne Bodeneinlass,  
mit Einsatz für Pendeltür-  
schienen bis 100 kg  
**Art.-Nr. 01.136**  
Gewicht in kg:  
0,193



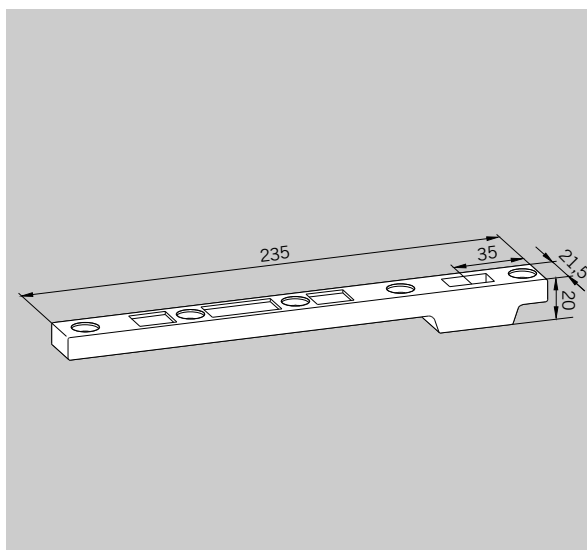
**Screw-on floor bearing**  
for damp environments, with-  
out floor recess, with inserts  
for door rails, max. 100 kg  
**Art. No. 01.136**  
Weight in kg:  
0.193

**Unterer Einsatz** für flachkonische Bodentürschließerachse oder Rundachse 14 mm Ø, (Bodentürschließer DORMA BTS oder Bodenlager Art.-Nr. 01.106 und 01.107), Edelstahl, 55/65 mm Drehpunkt, Türgewicht max. 80 kg  
**Art.-Nr. 04.604**  
 Gewicht in kg: 0,243



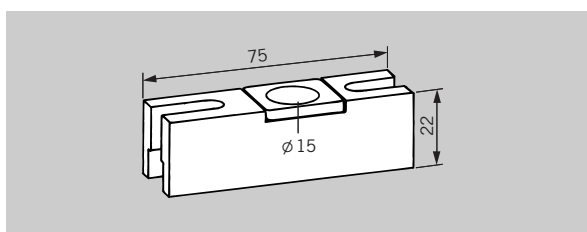
**Bottom insert** for DORMA floor spring spindle profile or round pivot 14 mm Ø, (DORMA floor spring BTS or floor bearing Art. No. 01.106 and 01.107), stainless steel, 55/65 mm pivot point, max. door weight 80 kg  
**Art. No. 04.604**  
 Weight in kg: 0.243

**Unterer Stahltürhebel** als Sonderausführung, in Türschiene montiert, passend für flachkonische Achse der Bodentürschließer DORMA BTS. (Auch verwendbar mit Bodenlager 04.602, 04.603; jedoch nicht mit Rundachse). Für Pendeltüren  
 – normal frequentiert, bei max. Flügelgewicht 150 kg, max. Flügelbreite 1400 mm  
 – stark frequentiert, bei max. Flügelgewicht 120 kg, max. Flügelbreite 1200 mm  
 Drehpunkt 55 oder 65 mm (bei Bestellung angeben).  
**Art.-Nr. 04.605**  
 Gewicht in kg: 0,385



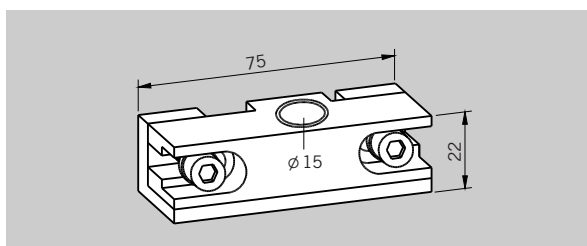
**Bottom strap in forged steel** special edition, mounted in door rails, to suit DORMA floor spring spindles. (Also suitable for floor bearing 04.602, 04.603. Not suitable for floor bearing with round pivot.) For centre hung doors – normal frequented doors, max. door weight 150 kg, max. door width 1400 mm – high frequented doors, max. door weight 120 kg, max. door width 1200 mm  
 Pivot point either 55 or 65 mm (please specify with order).  
**Art. No. 04.605**  
 Weight in kg: 0.385

**Oberer Einsatz**  
 Leichtmetall, 55/65 mm Drehpunkt  
**Art.-Nr. 04.610**  
 Gewicht in kg: 0,091



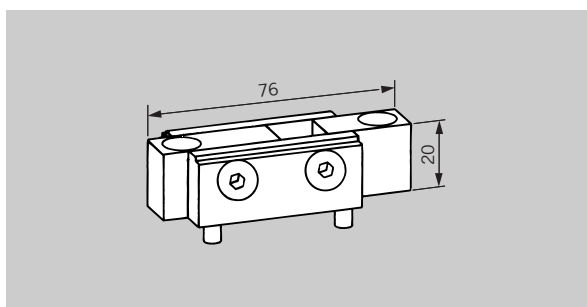
**Top insert,** 55/65 mm pivot point aluminium  
**Art. No. 04.610**  
 Weight in kg: 0.091

**Oberer geteilter Einsatz**  
 Sonderausführung, nicht in Standard-Türschiene montiert, Leichtmetall, 55/65 mm Drehpunkt  
**Art.-Nr. 04.606**  
 Gewicht in kg: 0,088



**Top insert, two-part,** aluminium, special, 55/65 mm pivot point (not in standard door rail)  
**Art. No. 04.606**  
 Weight in kg: 0.088

**Oberer Einsatz für Rahmentürschließer**  
 DORMA RTS, Stahl verzinkt, 65 mm Drehpunkt  
**Art.-Nr. 04.611**  
 Gewicht in kg: 0,240



**Top insert** for DORMA RTS transom closer, zinc plated steel, 65 mm pivot point  
**Art. No. 04.611**  
 Weight in kg: 0.240

**Hinweis:**  
 Weiteres Zubehör, wie z. B. Bodenlager, obere Lager, Schließbleche, Bodenbuchsen und Profilzylinder siehe Seite 18 – 20.

**Please note:**  
 For further accessories, for example floor pivot bearings, frame portions, lock keeper plates, floor sockets, and profile cylinders please see pages 18 – 20.

Ganzglastürbeschläge  
Toughened glass  
door fittings

DORMA ARCOS Studio





<u>Inhalt</u>	<u>Contents</u>
Allgemeine Informationen 50	General information 50
Komplette Garnituren, Schlösser mit Drückerführung 52	Complete doorsets, locks with follower 52
Komplette Garnituren, Schlösser für Drücker mit Rosetten 54	Complete doorsets, locks for levers with roses 54
Schlösser mit Drückerführung 56	Locks with follower 56
Schlösser für Drücker mit Rosetten 57	Locks for levers with roses 57
Türdrückergarnituren 58	Sets of levers 58
Türbänder für 8 mm und 10 mm Glasdicke 60	Hinges for 8 mm and 10 mm glass thickness 60
Rahmenteile 62	Frame pivots 62
Schließbleche 63	Strike plates 63
Anwendungen 64	Applications 64



**ARCOS  
Studio**  
+ Zubehör  
Accessories

## ARCOS Studio Attraktive Akzente

Elegant: Stilvoll inszeniert ARCOS Studio die Großzügigkeit der Glasfläche. Jeder Türbeschlag und jedes Türband unterstreicht den wertvollen Charakter transparenter Raumgestaltung.

Mit verschiedenen Oberflächen und Drückervarianten fügt sich das System gleichermaßen harmonisch in designorientiertes und funktionelles Umfeld ein.

## ARCOS Studio Accent on the attractive

The epitome of elegance: ARCOS Studio emphasises the abundance and generosity of the glass surface. Each door fitting and each hinge underlines the value of transparency in interior architecture.

With various surface finishes and lever handle types, the system is able to harmonise with both design-orientated and functional environments.

### Farboberflächen

ARCOS Studio ist in folgenden Farboberflächen verfügbar:

- Leichtmetall, LM EV 1 deko (114)
- Leichtmetall, LM silberglanz (103)
- Leichtmetall, LM messingfarbig EV 3 (105)
- Leichtmetall, LM ähnlich Niro matt eloxiert (107)
- Verkehrsweiß (300)
- Messing, MS glanzverchromt (501)
- Messing, MS poliert-lackiert (502)

Sonderausführungen in Eloxalfarbtönen und Beschichtungen nach Wunsch werden kurzfristig hergestellt.

### Surface finishes

ARCOS Studio is available in the following surface finishes:

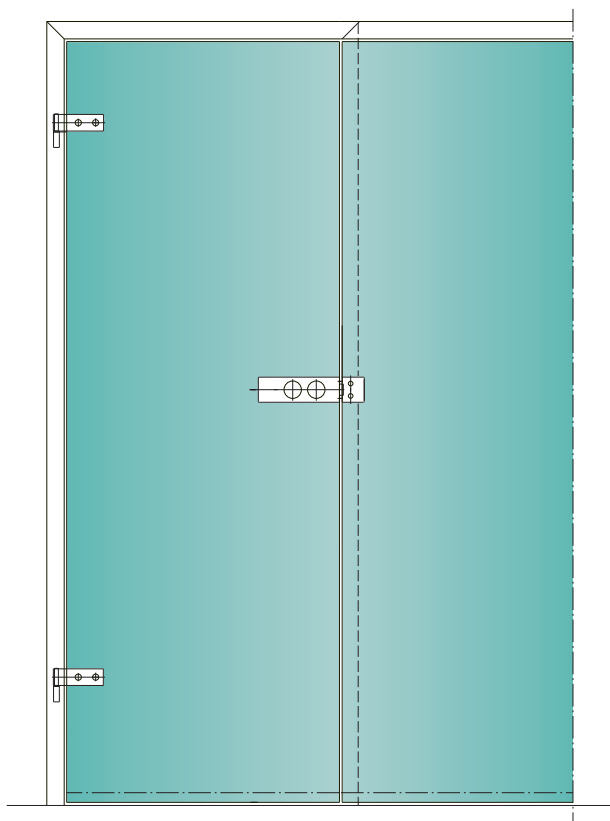
- Aluminium, EV 1 deko (114)
- Aluminium, silver brilliant (103)
- Aluminium, brass-coloured EV 3 (105)
- Aluminium, similar to satin stainless steel (107)
- Traffic-white (300)
- Brass polished chromed (501)
- Brass polished/varnished (502)

Special finishes with anodised colours and other coatings can also be quickly provided on request.



## Anwendungen

## Applications



### ARCOS Studio Design in reicher Auswahl

Drei verschiedene ARCOS Studio Drückertypen lassen sich mit Rosetten oder Drückerführungen – bei unverschließbaren Schlössern wahlweise vorn oder hinten – positionieren.

Freie Wahl bei den verschließbaren Schlosstypen: Buntbart, Profilzylinder oder Rundzylinder stehen zur Verfügung.

### ARCOS Studio A rich selection of designer hardware

Three different ARCOS Studio lever handle types can be installed with roses or followers – and located either to the front or to the rear in the case of non-lockable lock fittings.

And there is plenty of choice of lockable lock models: with warded lever lock, Europrofile cylinder or Swiss standard 22 mm round cylinder.

#### Technische Besonderheiten

- Drücker oder Knopf – die zweistufig einstellbare Drückerfederkraft unterstützt jede Variante optimal
- Für die Fallendämpfung sorgen spezielle Pufferelemente, damit die Tür leise, aber „satt“ ins Schloss fällt
- Das Schlossinnenleben aus robusten Bauteilen erfüllt die DIN 18 251, Klasse 3 hinsichtlich der Typprüfung mit 200.000 Bewegungszyklen der Fallenfunktion und 50.000 Bewegungszyklen des Riegels
- Der geschlossene Schlosskörper aus Zinkdruckguss garantiert zusätzlichen Schutz
- Eine stabile Metallfalle rundet das ausgereifte Stabilitätsprogramm ab

#### Technical features

- Lever handle or knob – the dual-setting springing accommodates both alternatives to optimum effect
- Special cushioning elements provide for effective latch damping so the door clicks quietly yet securely into place
- The rugged internal components of the lock meet all the requirements of DIN 18 251, Class 3, satisfying the type test criteria of 200,000 latch and 50,000 deadbolt operating cycles
- The fully closed zinc die-casting lock case ensures enhanced protection
- A sturdy metal latch rounds off the proven stability concept

**Komplette Garnituren für 8 und 10 mm Glasdicke,  
Schlösser mit Drückerführung**

Schlösser nach DIN 18251, Klasse 3, hinsichtlich Typprüfung  
(siehe auch Seite 51)

Flügelgewicht max. 45 kg, Flügelbreite max. 1000 mm  
Falztiefe 24 mm (bei 8 mm Glasdicke), 26 mm (bei 10 mm  
Glasdicke)

Geeignet für alle Türdrücker ohne Rosetten,  
mit 8-mm-Vierkantstift, Stiftlänge für 44 mm Schlossdicke  
und  $\varnothing$  18 mm Drückerführung, max. 8 mm lang.

Bänder für Falztiefe 28–40 mm Seite 60.

**Schloss mit 2 Bändern,**

Schloss unverschließbar,  
Bänder mit Hülsen

8 mm Glasdicke

**Art.-Nr. 24.100**

10 mm Glasdicke

**Art.-Nr. 24.130**

Gewicht in kg: LM 1,580  
MS 2,485

**Schloss mit 2 Bändern,**

Schloss für Drücker vorn,  
unverschließbar,  
Bänder mit Hülsen

8 mm Glasdicke

**Art.-Nr. 24.101**

10 mm Glasdicke

**Art.-Nr. 24.131**

Gewicht in kg: LM 1,625  
MS 2,505

**Schloss mit 2 Bändern,**

Schloss PZ-vorgerichtet,  
mit Wechsel,  
Bänder mit Hülsen

8 mm Glasdicke

**Art.-Nr. 24.102**

10 mm Glasdicke

**Art.-Nr. 24.132**

Gewicht in kg: LM 1,565  
MS 2,465

**Schloss mit 2 Bändern,**

Schloss BB mit Wechsel,  
2 Schlüssel,  
Bänder mit Hülsen

8 mm Glasdicke

**Art.-Nr. 24.103**

10 mm Glasdicke

**Art.-Nr. 24.133**

Gewicht in kg: LM 1,630  
MS 2,530

**Complete doorsets for 8 and 10 mm glass thickness,  
locks with follower**

Locks acc. to DIN 18251, class 3, according to type testing  
(see page 51)

Door weight max. 45 kg, door width max. 1000 mm  
rebate depth 24 mm (for 8 mm glass thickness), 26 mm  
(for 10 mm glass thickness),

Prepared for all levers without roses with 8 mm square  
spindles, spindle length for 44 mm lock thickness and  
18 mm  $\varnothing$  follower, max. 8 mm long.

Hinges to suit rebate depth 28–40 mm see page 60.

**Lock with 2 hinges,**

non-locking lock,  
hinges with sleeves

8 mm glass thickness

**Art. No. 24.100**

10 mm glass thickness

**Art. No. 24.130**

Weight in kg: alumin. 1.580  
brass 2.485

**Lock with 2 hinges,**

non-locking lock  
with follower forward,  
hinges with sleeves

8 mm glass thickness

**Art. No. 24.101**

10 mm glass thickness

**Art. No. 24.131**

Weight in kg: alumin. 1.625  
brass 2.505

**Lock with 2 hinges,**

lock prepared for Europrofile  
cylinder, nightlatch function,  
hinges with sleeves

8 mm glass thickness

**Art. No. 24.102**

10 mm glass thickness

**Art. No. 24.132**

Weight in kg: alumin. 1.565  
brass 2.465

**Lock with 2 hinges,**

lever lock, nightlatch  
function, 2 keys supplied,  
hinges with sleeves

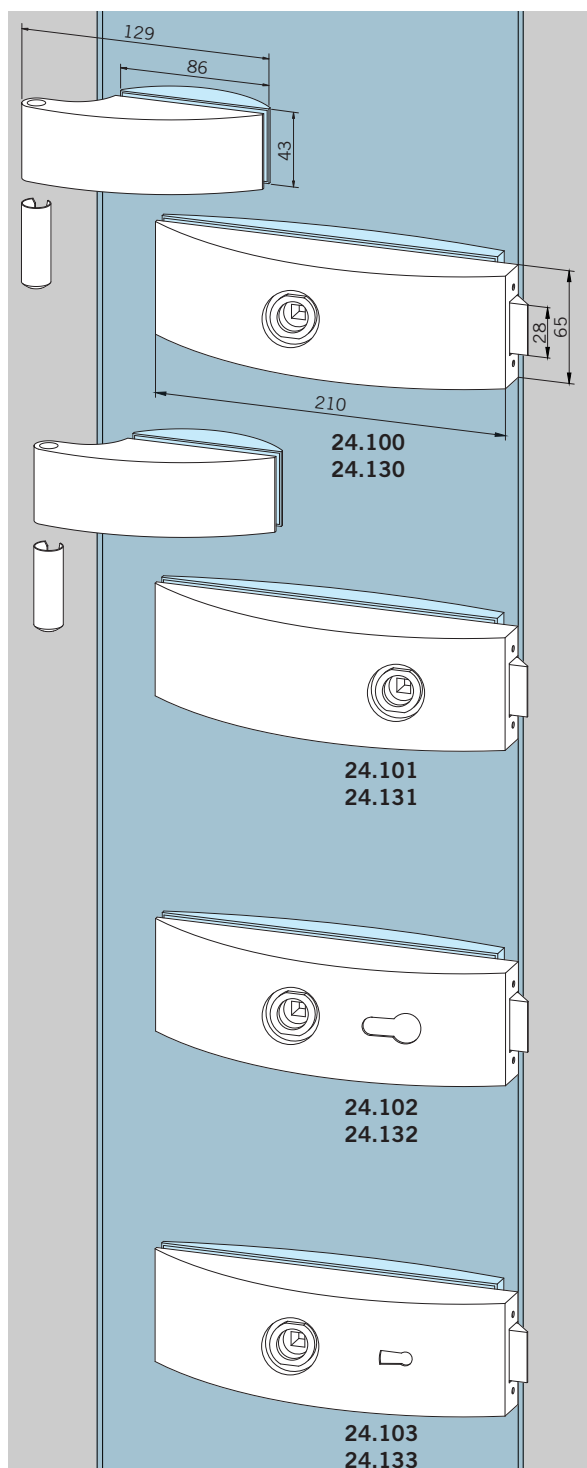
8 mm glass thickness

**Art. No. 24.103**

10 mm glass thickness

**Art. No. 24.133**

Weight in kg: alumin. 1.630  
brass 2.530



**Schloss mit 2 Bändern,**

WC mit Riegelolive,  
Bänder mit Hülsen

8 mm Glasdicke

**Art.-Nr. 24.106**

10 mm Glasdicke

**Art.-Nr. 24.134**

Gewicht in kg: LM 1,745

MS 2,755

**Schloss mit 2 Bändern,**

vorgerichtet für KABA,  
Bänder mit Hülsen

8 mm Glasdicke

**Art.-Nr. 24.108**

10 mm Glasdicke

**Art.-Nr. 24.129**

Gewicht in kg: LM 1,630

MS 2,530

**Gegenkasten mit 2 Bändern,**

für 2-flügelige Tür,  
Bänder mit Hülsen

8 mm Glasdicke

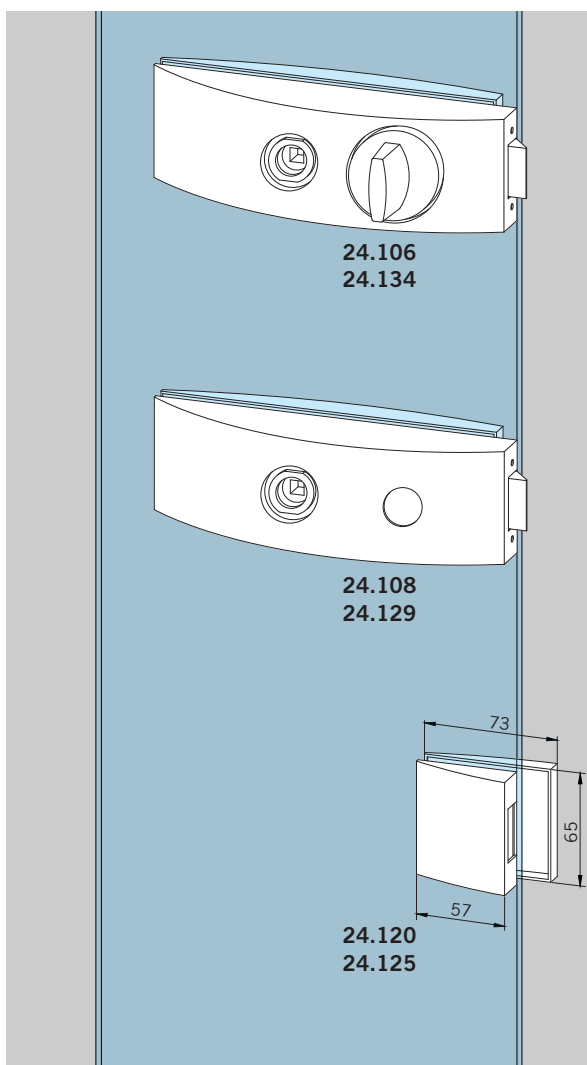
**Art.-Nr. 24.120**

10 mm Glasdicke

**Art.-Nr. 24.125**

Gewicht in kg: LM 1,380

MS 2,295



**Lock with 2 hinges,**

WC-toilet door,  
hinges with sleeves

8 mm glass thickness

**Art. No. 24.106**

10 mm glass thickness

**Art. No. 24.134**

Weight in kg: alumin. 1.716

brass 2.755

**Lock with 2 hinges,**

prepared for KABA,  
hinges with sleeves

8 mm glass thickness

**Art. No. 24.108**

10 mm glass thickness

**Art. No. 24.129**

Weight in kg: alumin. 1.630

brass 2.530

**Strike box with 2 hinges,**

for pairs of doors,  
hinges with sleeves

8 mm glass thickness

**Art. No. 24.120**

10 mm glass thickness

**Art. No. 24.125**

Weight in kg: alumin. 1.380

brass 2.295

**Komplette Garnituren für 8 und 10 mm Glasdicke,  
Schlösser für Drücker mit Rosetten**

Schlösser nach DIN 18251, Klasse 3, hinsichtlich Typprüfung  
(siehe auch Seite 51)

Flügelgewicht max. 45 kg, Flügelbreite max. 1000 mm  
Falztiefe 24 mm (bei 8 mm Glasdicke), 26 mm (bei 10 mm  
Glasdicke)

Bänder für Falztiefe 28–40 mm Seite 60.

**Complete doorsets for 8 and 10 mm glass thickness,  
locks for levers with roses**

Locks acc. to DIN 18251, class 3, according to type testing  
(see page 51)

Door weight max. 45 kg, door width max. 1000 mm  
rebate depth 24 mm (for 8 mm glass thickness), 26 mm  
(for 10 mm glass thickness)

Hinges to suit rebate depth 28–40 mm see page 60.

**Schloss mit 2 Bändern,**

Schloss unverschließbar,  
Bänder mit Hülsen

8 mm Glasdicke

**Art.-Nr. 24.110**

10 mm Glasdicke

**Art.-Nr. 24.135**

Gewicht in kg: LM 1,580

**Schloss mit 2 Bändern,**

Schloss für Drücker vorn,  
unverschließbar,  
Bänder mit Hülsen

8 mm Glasdicke

**Art.-Nr. 24.111**

10 mm Glasdicke

**Art.-Nr. 24.136**

Gewicht in kg: LM 1,585

**Schloss mit 2 Bändern,**

Schloss PZ-vorgerichtet,  
mit Wechsel,  
Bänder mit Hülsen

8 mm Glasdicke

**Art.-Nr. 24.112**

10 mm Glasdicke

**Art.-Nr. 24.137**

Gewicht in kg: LM 1,565

**Schloss mit 2 Bändern,**

Schloss BB mit Wechsel,  
2 Schlüssel,  
Bänder mit Hülsen

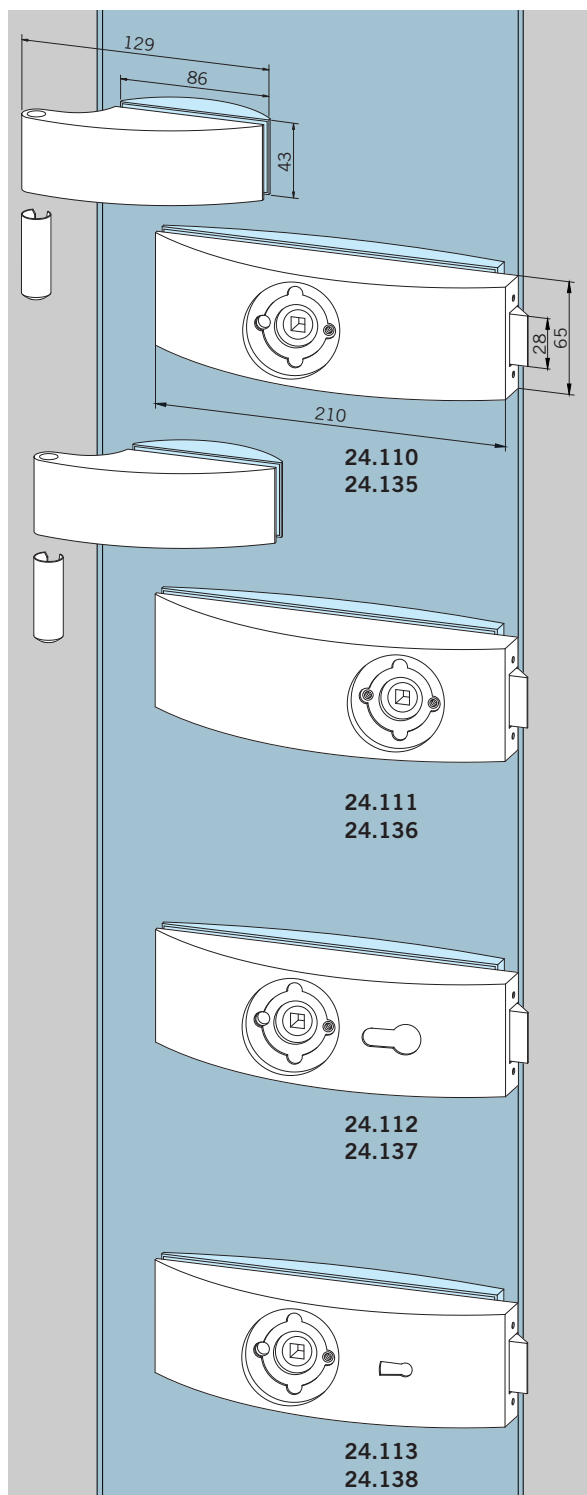
8 mm Glasdicke

**Art.-Nr. 24.113**

10 mm Glasdicke

**Art.-Nr. 24.138**

Gewicht in kg: LM 1,575

**Lock with 2 hinges,**

non-locking lock,  
hinges with sleeves

8 mm glass thickness

**Art. No. 24.110**

10 mm glass thickness

**Art. No. 24.135**

Weight in kg: alumin. 1.580

**Lock with 2 hinges,**

non-locking lock  
for lever forward,  
hinges with sleeves

8 mm glass thickness

**Art. No. 24.111**

10 mm glass thickness

**Art. No. 24.136**

Weight in kg: alumin. 1.585

**Lock with 2 hinges,**

lock prepared for Europrofile  
cylinder, nightlatch function,  
hinges with sleeves

8 mm glass thickness

**Art. No. 24.112**

10 mm glass thickness

**Art. No. 24.137**

Weight in kg: alumin. 1.565

**Lock with 2 hinges,**

lever lock, nightlatch  
function, 2 keys supplied,  
hinges with sleeves

8 mm glass thickness

**Art. No. 24.113**

10 mm glass thickness

**Art. No. 24.138**

Weight in kg: alumin. 1.575

**Schloss mit 2 Bändern,**  
vorgefertigt für KABA,  
Bänder mit Hülsen

8 mm Glasdicke

**Art.-Nr. 24.118**

10 mm Glasdicke

**Art.-Nr. 24.139**

Gewicht in kg: LM 1,575

**Gegenkasten mit 2 Bändern,**  
für 2-flügelige Tür,  
Bänder mit Hülsen

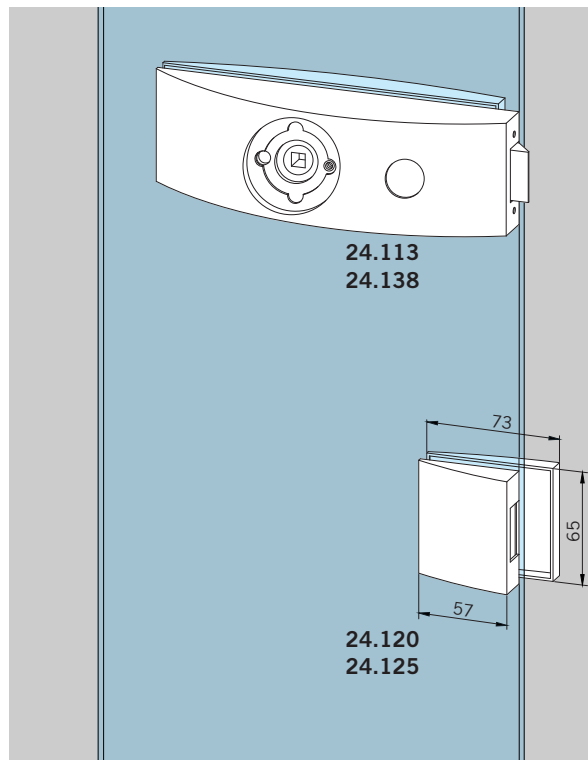
8 mm Glasdicke

**Art.-Nr. 24.120**

10 mm Glasdicke

**Art.-Nr. 24.125**

Gewicht in kg: LM 1,380  
MS 2,295



**Lock with 2 hinges,**  
prepared for KABA,  
hinges with sleeves

8 mm glass thickness

**Art. No. 24.118**

10 mm glass thickness

**Art. No. 24.139**

Weight in kg: alumin. 1.575

**Strike box with 2 hinges,**  
for pairs of doors,  
hinges with sleeves

8 mm glass thickness

**Art. No. 24.120**

10 mm glass thickness

**Art. No. 24.125**

Weight in kg: alumin. 1.380  
brass 2.295

## Schlösser mit Drückerführung

Nach DIN 18251, Klasse 3, hinsichtlich Typprüfung  
(siehe auch Seite 51)

Schlösser für 8 mm Glasdicke/24 mm Falztiefe bzw. 10 mm  
Glasdicke/26 mm Falztiefe

Geeignet für alle Türdrücker ohne Rosetten,  
mit 8-mm-Vierkantstift, Stiftlänge für 44 mm Schlossdicke  
und  $\varnothing$  18 mm Drückerführung, max. 8 mm lang.

Bänder für Falztiefe 28–40 mm Seite 60.

**Schloss**, unverschließbar,

**Art.-Nr. 24.200**

Gewicht in kg: LM 0,840  
MS 1,055

**Schloss**, unverschließbar,  
für Drücker vorn

**Art.-Nr. 24.201**

Gewicht in kg: LM 0,845  
MS 1,055

**Schloss**, PZ-vorgerichtet,  
mit Wechsel

**Art.-Nr. 24.202**

Gewicht in kg: LM 0,815  
MS 1,030

**Schloss**, BB mit Wechsel,  
2 Schlüssel

**Art.-Nr. 24.203**

Gewicht in kg: LM 0,850  
MS 1,090

**Schloss**, WC mit Riegelolive

**Art.-Nr. 24.206**

Gewicht in kg: LM 1,111  
MS 1,398

**Schloss**, vorgerichtet für  
KABA

**Art.-Nr. 24.207**

Gewicht in kg: LM 0,850  
MS 1,090

**Gegenkasten**, für 2-flügelige  
Tür

**Art.-Nr. 24.220**

Gewicht in kg: LM 0,610  
MS 0,903

## Locks with follower

According to DIN 18251, class 3, according to type testing  
(see page 51)

Locks for 8 mm glass thickness/24 mm rebate depth,  
10 mm glass thickness/26 mm rebate depth resp.

Prepared for all levers without roses with 8 mm square  
spindles, spindle length for 44 mm lock thickness and  
18 mm  $\varnothing$  follower, max. 8 mm long.

Hinges to suit rebate depth 28–40 mm see page 60.

**Lock**, non-locking

**Art. No. 24.200**

Weight in kg: alumin. 0.840  
brass 1.055

**Lock**, non-locking,  
with follower forward

**Art. No. 24.201**

Weight in kg: alumin. 0.845  
brass 1.055

**Lock**, prepared for  
Europrofile cylinder,  
nightlatch function

**Art. No. 24.202**

Weight in kg: alumin. 0.815  
brass 1.030

**Lock**, lever lock, nightlatch  
function, 2 keys supplied

**Art. No. 24.203**

Weight in kg: alumin. 0.850  
brass 1.090

**Lock**, WC – toilet door

**Art. No. 24.206**

Weight in kg: alumin. 1.111  
brass 1.398

**Lock**, prepared for KABA

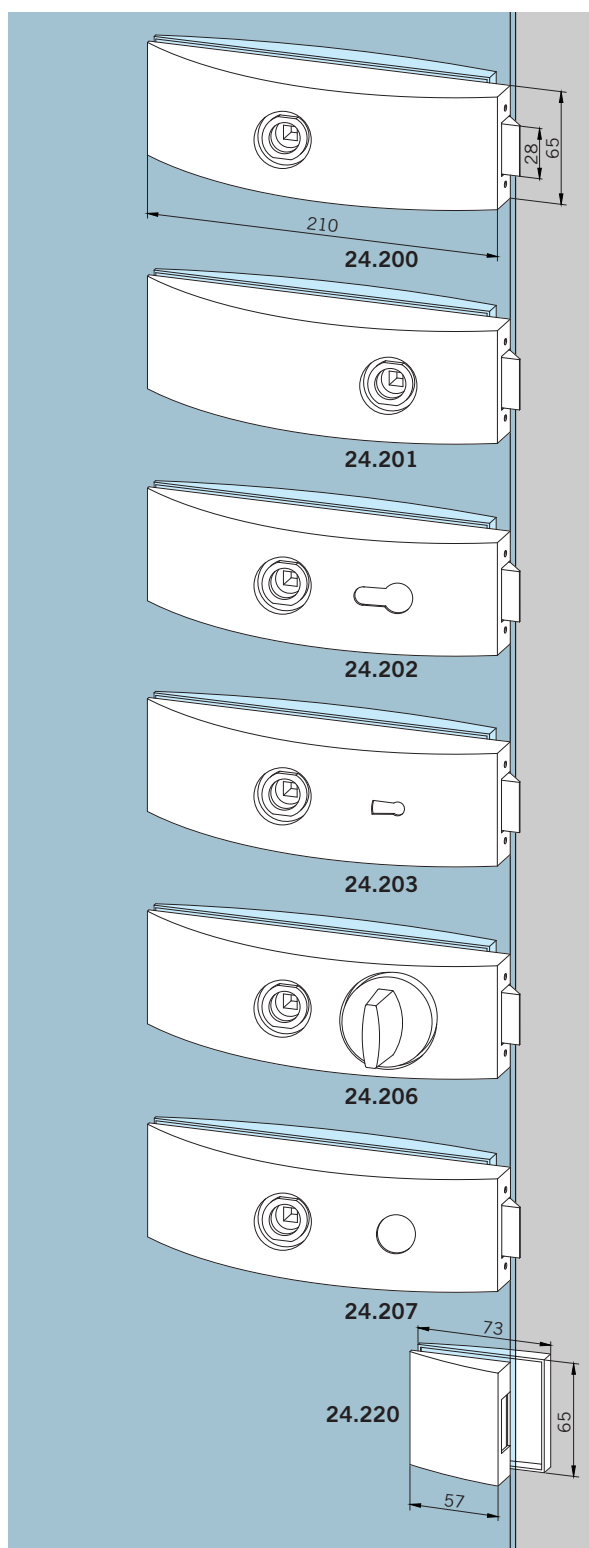
**Art. No. 24.207**

Weight in kg: alumin. 0.850  
brass 1.090

**Strike box**, for pairs of doors

**Art. No. 24.220**

Weight in kg: alumin. 0.610  
brass 0.903





### Schlösser für Drücker mit Rosetten

Nach DIN 18251, Klasse 3, hinsichtlich Typprüfung  
(siehe auch Seite 51)

Schlösser für 8 mm Glasdicke/24 mm Falztiefe bzw. 10 mm  
Glasdicke/26 mm Falztiefe

Bänder für Falztiefe 28–40 mm Seite 60.

### Locks for levers with roses

According to DIN 18251, class 3, according to type testing  
(see page 51)

Locks for 8 mm glass thickness/24 mm rebate depth,  
10 mm glass thickness/26 mm rebate depth resp.

Hinges to suit rebate depth 28–40 mm see page 60.

**Schloss**, unverschießbar

**Art.-Nr. 24.210**

Gewicht in kg: LM 1,580

**Schloss**, unverschießbar,  
für Drücker vorn

**Art.-Nr. 24.211**

Gewicht in kg: LM 1,625

**Schloss**, PZ-vorgerichtet,  
mit Wechsel

**Art.-Nr. 24.212**

Gewicht in kg: LM 1,565

**Schloss**, BB mit Wechsel,  
2 Schlüssel

**Art.-Nr. 24.213**

Gewicht in kg: LM 1,630

**Schloss**, vorgerichtet für  
KABA

**Art.-Nr. 24.217**

Gewicht in kg: LM 0,850

**Gegenkasten**, für 2-flügelige  
Tür

**Art.-Nr. 24.220**

Gewicht in kg: LM 0,610  
MS 0,903

**Lock**, non-locking

**Art. No. 24.210**

Weight in kg: alumin. 1.580

**Lock**, non-locking,  
for lever forward

**Art. No. 24.211**

Weight in kg: alumin. 1.625

**Lock**, prepared for  
Europrofile cylinder,  
nightlatch function

**Art. No. 24.212**

Weight in kg: alumin. 1.565

**Lock**, lever lock, nightlatch  
function, 2 keys supplied

**Art. No. 24.213**

Weight in kg: alumin. 1.630

**Lock**, prepared for KABA

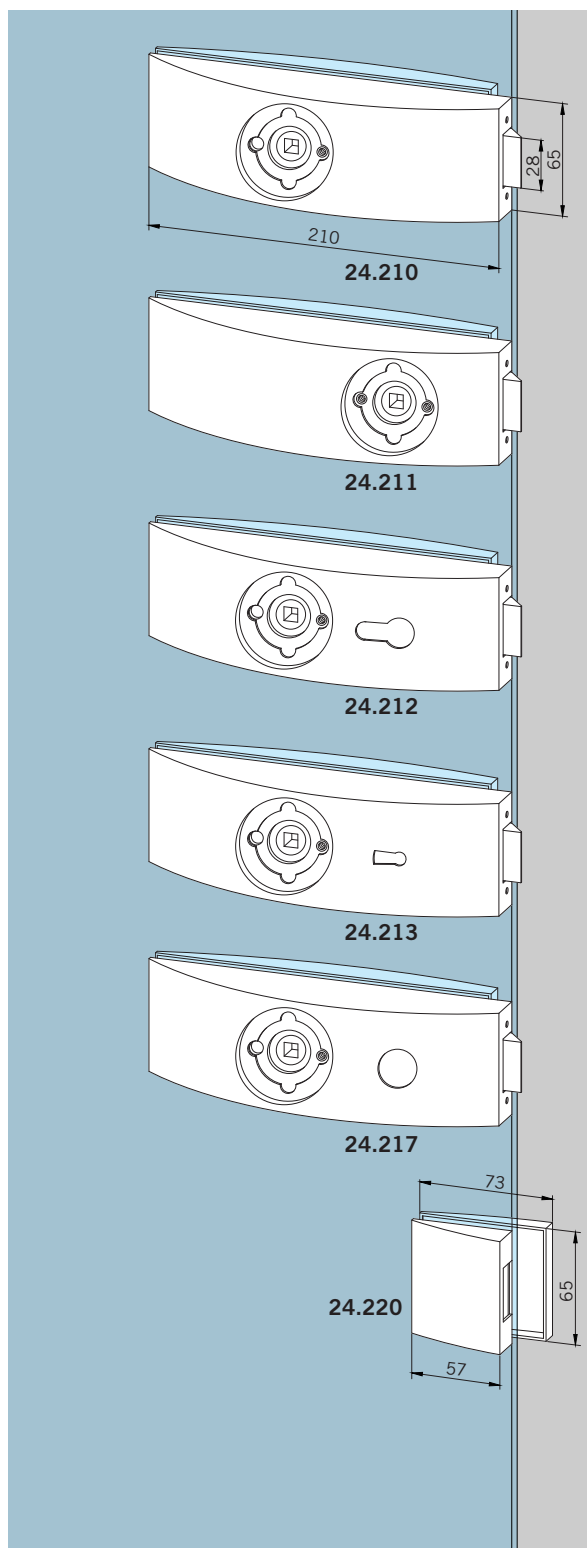
**Art. No. 24.217**

Weight in kg: alumin. 0.850

**Strike box**, for pairs of doors

**Art. No. 24.220**

Weight in kg: alumin. 0.610  
brass 0.903



## Türdrückergarnituren für Schlösser mit Drückerführung

## Sets of levers for locks with follower

**ARCOS Drückergarnitur****Art.-Nr. 24.301**Gewicht in kg: LM 0,353  
MS 0,959**Drückergarnitur,  
mit ovalem Griffteil****Art.-Nr. 24.302**

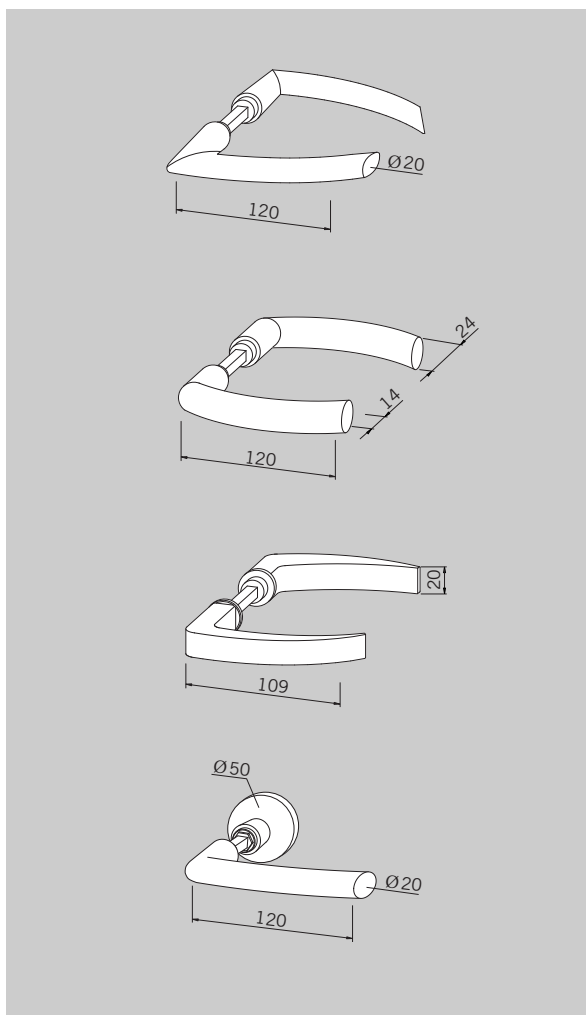
Gewicht in kg: LM 0,300

**Drückergarnitur,  
mit eckigem Griffteil****Art.-Nr. 24.303**

Gewicht in kg: LM 0,267

**ARCOS Wechselgarnitur mit  
ARCOS Drücker**und frei drehbarem Knopf  
auf Wechselstift (ohne  
Funktion)**Art.-Nr. 24.316**

Gewicht in kg: LM 0,335

**ARCOS Set of levers****Art. No. 24.301**Weight in kg: alumin. 0.353  
brass 0.959**Set of levers,  
with oval handle****Art. No. 24.302**

Weight in kg: alumin. 0.300

**Set of levers,  
with angular handle****Art. No. 24.303**

Weight in kg: alumin. 0.267

**ARCOS lever and knob set  
with ARCOS lever**and free turnable knob  
(turnable knob without  
function)**Art. No. 24.303**

Weight in kg: alumin. 0.335

**Türdrückergarnituren für Schlösser,  
vorgefertigt für Drücker mit Rosetten**

**Sets of levers for locks prepared  
for levers with roses**

**ARCOS Drückergarnitur,**  
mit Rosetten  
**Art.-Nr. 24.307**  
Gewicht in kg: LM 0,420

**Drückergarnitur,**  
ovales Griffteil, mit Rosetten  
**Art.-Nr. 24.308**  
Gewicht in kg: LM 0,379

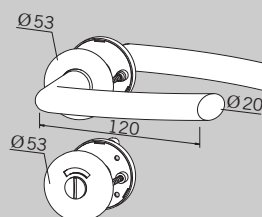
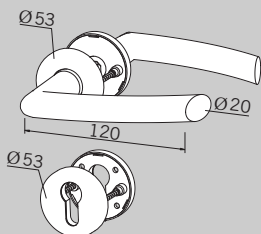
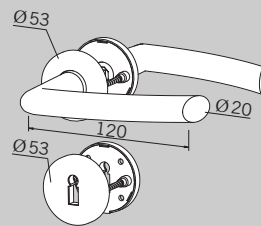
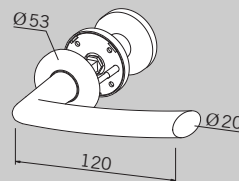
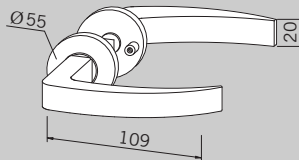
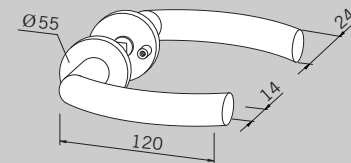
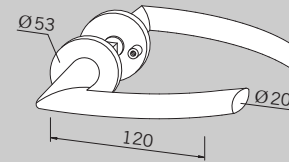
**Drückergarnitur,**  
eckiges Griffteil, mit  
Rosetten  
**Art.-Nr. 24.309**  
Gewicht in kg: LM 0,344

**ARCOS Wechselgarnitur mit  
ARCOS Drücker**  
und frei drehbarem Knopf  
auf Wechselstift (ohne  
Funktion)  
**Art.-Nr. 24.318**  
Gewicht in kg: LM 0,377

**Drückergarnituren für  
Holztüren**  
inkl. BB-Rosette  
**Art.-Nr. 24.322**  
Gewicht in kg: LM 0,485

**Drückergarnituren für  
Holztüren**  
inkl. PZ-Rosette  
**Art.-Nr. 24.323**  
Gewicht in kg: LM 0,485

**Drückergarnituren für  
Holztüren**  
inkl. WC-Schauscheibe  
**Art.-Nr. 24.324**  
Gewicht in kg: LM 0,531



**ARCOS Set of levers,**  
with roses  
**Art. No. 24.307**  
Weight in kg: alumin.0.420

**Set of levers,**  
with oval handle, with roses  
**Art. No. 24.308**  
Weight in kg: alumin.0.379

**Set of levers,**  
with angular handle,  
with roses  
**Art. No. 24.309**  
Weight in kg: alumin.0.344

**ARCOS lever and knob set  
with ARCOS lever**  
and free turnable knob  
(turnable knob without  
function)  
**Art. No. 24.318**  
Weight in kg: alumin.0.377

**Set of levers for  
wooden doors**  
incl. warded key rose  
**Art. No. 24.322**  
Weight in kg: alumin.0.485

**Set of levers for  
wooden doors**  
incl. profil cylinder rose  
**Art. No. 24.323**  
Weight in kg: alumin.0.485

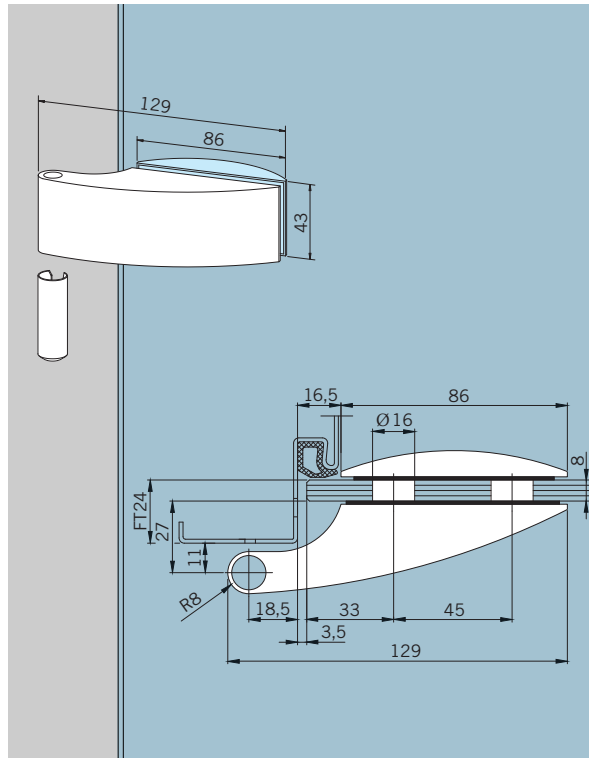
**Set of levers for  
wooden doors**  
incl. vacant/occupied  
indicator  
**Art. No. 24.324**  
Weight in kg: alumin.0.531

**Türbänder für 8 mm Glasdicke, für Falztiefe 24 mm**

Flügelbreite max. 1000 mm

**Band für Rahmenteile,**  
mit Hülse,  
Falztiefe 24 mm  
Flügelgewicht max. 45 kg  
**Art.-Nr. 24.230**  
Gewicht in kg: LM 0,319

**Futterstück mit Schrauben**  
für Falztiefe 28–40 mm  
(bitte angeben),  
Flügelgewicht max. 38 kg,  
zur Kombination mit  
Band 24.230  
**Art.-Nr. 24.420** (ohne Abb.)  
Gewicht in kg: LM 0,144

**Hinges for 8 mm glass thickness, for rebate depth 24 mm**

Door width max. 1000 mm

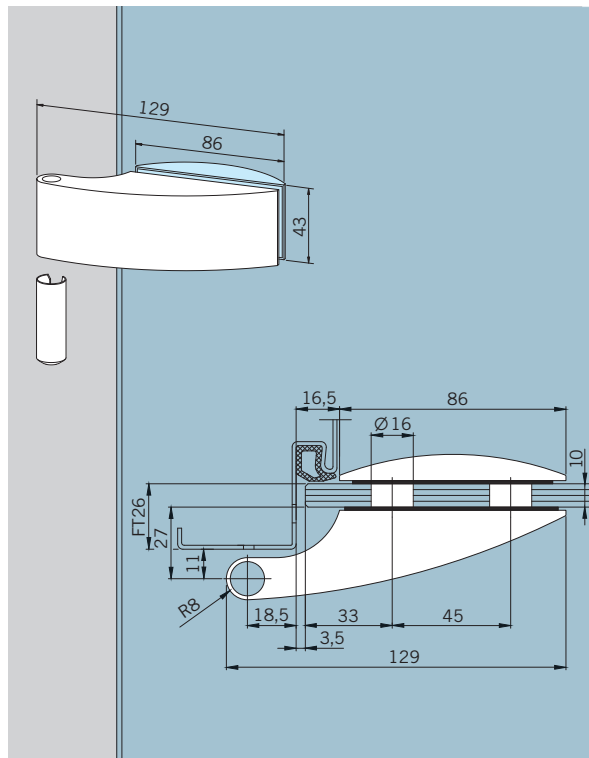
**Hinge for frame pivot,**  
complete with sleeve, to suit  
rebate depth 24 mm  
door weight max. 45 kg  
**Art. No. 24.230**  
Weight in kg: alumin.0.319

**Filler piece with screws**  
for rebate depth 28–40 mm,  
(please indicate),  
door weight max. 38 kg,  
used in combination with  
hinge 24.230  
**Art. No. 24.420** (not illustr.)  
Weight in kg: alumin.0.144

**Türbänder für 10 mm Glasdicke, für Falztiefe 26 mm**

Flügelbreite max. 1000 mm

**Band für Rahmenteile,**  
mit Hülse,  
Flügelgewicht max. 45 kg  
**Art.-Nr. 24.236**  
Gewicht in kg: LM 0,319

**Hinges for 10 mm glass thickness, for rebate depth 26 mm**

Door width max. 1000 mm

**Hinge for frame pivot,**  
complete with sleeve,  
door weight max. 45 kg  
**Art. No. 24.236**  
Weight in kg: alumin.0.319

**ARCOS Eckbänder, paarweise,**  
mit freier unterer bzw. oberer  
und seitlicher Glaskante,  
höhenverstellbar,  
erweiterte Farbpalette,  
Flügelgewicht max. 35 kg

für 8 mm Glasdicke

**Art.-Nr. 25.401**

für 10 mm Glasdicke

**Art.-Nr. 25.409**

Gewicht in kg: LM 0,588  
MS 1,006

**Paar Boden- bzw. Deckenlager**  
für Eckbänder, Messing matt  
verchromt, Edelstahl-Bolzen

**Art.-Nr. 12.016**

Gewicht in kg: 0,182

**Stück Boden/Deckenlager**  
links unten/rechts oben

**Art.-Nr. 12.014**

Gewicht in kg: 0,091

**Stück Boden/Deckenlager**  
rechts unten/links oben

**Art.-Nr. 12.015**

Gewicht in kg: 0,091

**Seitenlager** für Eckbänder,  
Messing matt verchromt,  
Edelstahl-Bolzen

**Art.-Nr. 12.003**

Gewicht in kg: 0,132

**Einschraubbolzen, Edelstahl**

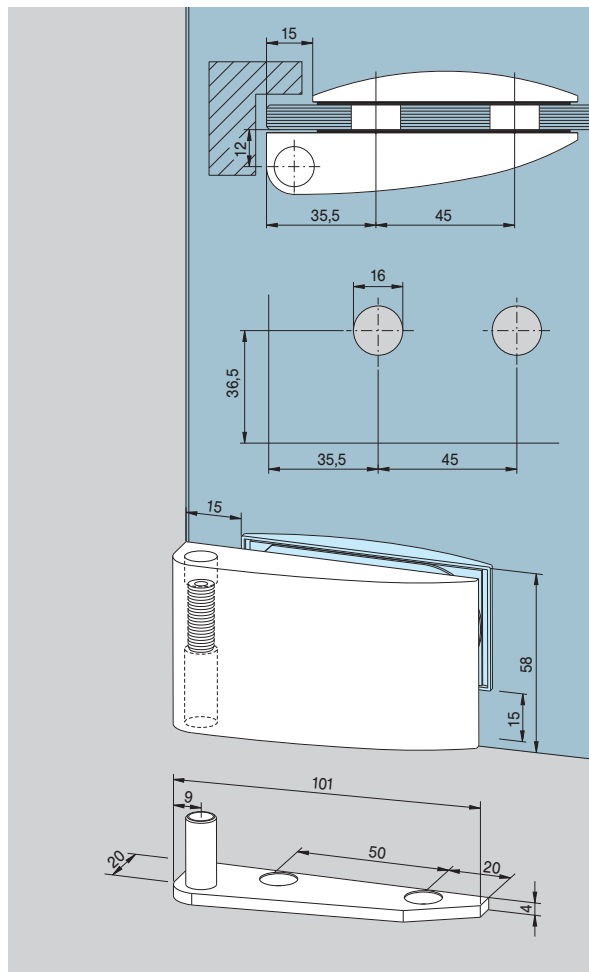
**Art.-Nr. 12.004**

Gewicht in kg: 0,048

**ARCOS Band mit Rahmenteil**  
für zargenunabhängige Türen,  
mit Bandlappen zum  
Anschrauben in Leibung,  
Edelstahl-Bolzen,  
Kunststoffbuchsen,  
Flügelgewicht max. 40 kg,  
Flügelbreite max. 1000 mm

**Art.-Nr. 25.450**

Gewicht in kg: LM 0,205



**ARCOS corner hinges, pairs,**  
with free glass edge (for rebate)  
on top resp. underneath and  
at side, height adjustable,  
extended colour options,  
door weight max. 35 kg

for 8 mm glass thickness

**Art. No. 25.401**

for 10 mm glass thickness

**Art. No. 25.409**

Weight in kg: alumin. 0.588  
brass 1.006

**Pair of floor and top pivot**

for corner hinges, brass satin  
chromed, stainless steel pin

**Art. No. 12.016**

Weight in kg: 0.182

**Piece of floor socket/top pivot**  
left bottom/top right

**Art. No. 12.014**

Weight in kg: 0.091

**Piece of floor socket/top pivot**  
right bottom/top left

**Art. No. 12.015**

Weight in kg: 0.091

**Frame fixed pivot** for corner  
hinges, brass satin chromed,  
stainless steel pin

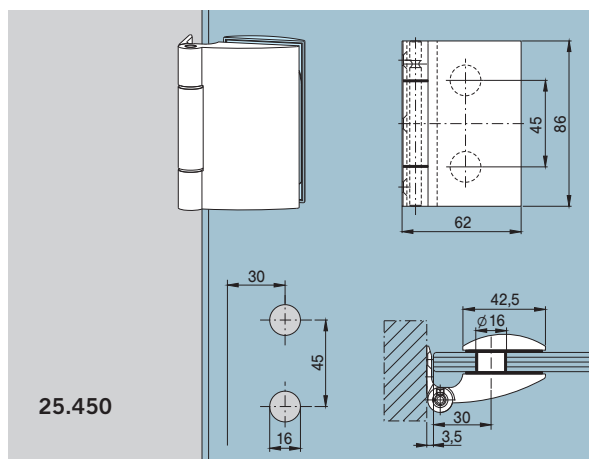
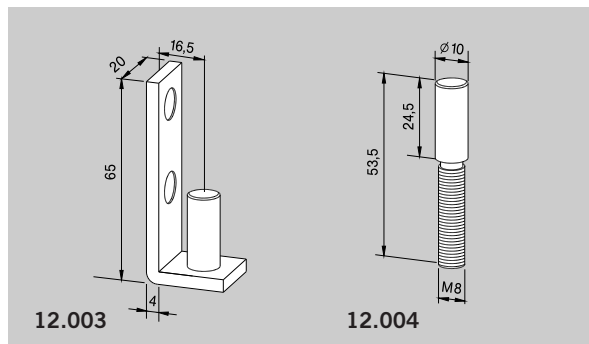
**Art. No. 12.003**

Weight in kg: 0.132

**Screw-in pivot, stainless steel**

**Art. No. 12.004**

Weight in kg: 0.048



**ARCOS hinge with  
frame pivot for non-rebated  
frames,**

hinge flap for screwing onto  
frame, stainless steel pin,  
plastic bushing,  
door weight max. 40 kg,  
door width max. 1000 mm

**Art. No. 25.450**

Weight in kg: alumin. 0.205

## Rahmenteile

**Rahmenteil für Stahlzarge,**  
mit extra verlängertem  
Führungsstift für Studio  
Bänder, Stahl verzinkt,  
Führungsstift kunststoffum-  
mantelt

**Art.-Nr. 10.423**

Gewicht in kg: 0,078

**Rahmenteil für Holzzarge,**  
mit extra verlängertem  
Führungsstift für Studio  
Bänder, Stahl verzinkt,  
Führungsstift kunststoffum-  
mantelt

**Art.-Nr. 10.424**

Gewicht in kg: 0,090

**Aufschraub-Rahmenteil,**  
mit extra verlängertem  
Führungsstift für Studio  
Bänder, Stahl verzinkt,  
Führungsstift kunststoffum-  
mantelt

**Art.-Nr. 10.407**

Gewicht in kg: 0,094

**Rahmenteil, selbsthebend**  
mit Gewindespindel für  
Holzzarge

**Art.-Nr. 10.416-L** (wie Abb.)

**Art.-Nr. 10.417-R**

Gewicht in kg: LM 0,096  
MS 0,097

**Rahmenteil, selbsthebend**  
mit Gewindespindel für  
Stahlzarge

**Art.-Nr. 10.418-L** (wie Abb.)

**Art.-Nr. 10.419-R**

Gewicht in kg: LM 0,082  
MS 0,083

**Überschubhülse** für  
Rahmenteile Art.-Nr.  
10.400, 10.404, 10.407

**Art.-Nr. 10.408**

Gewicht in kg: LM 0,002  
MS 0,006

**Zargentasche für Stahlzarge,**  
Stahl verzinkt

**Art.-Nr. 10.406**

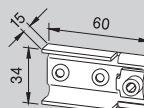
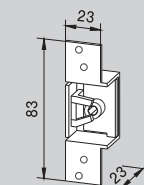
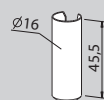
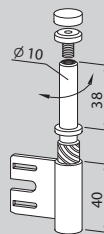
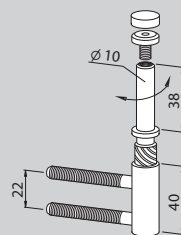
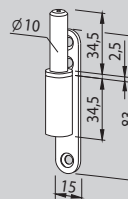
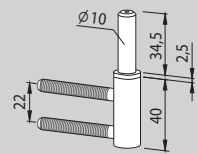
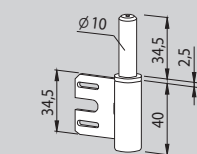
Gewicht in kg: 0,073

**Zargentasche für Holzzarge,**  
Stahl verzinkt

**Art.-Nr. 10.405**

Gewicht in kg: 0,060

## Frame pivots



**Frame pivot for steel frames,**  
with extra enhanced pivot pin  
for Studio hinges, zinc plated  
steel, plastic coated pivot pin

**Art. No. 10.423**

Weight in kg: 0.078

**Frame pivot for wooden frames,**  
with extra enhanced pivot pin  
for Studio hinges, zinc plated  
steel, plastic coated pivot pin

**Art. No. 10.424**

Weight in kg: 0.090

**Screw-on frame pivot,**  
with extra enhanced pivot pin  
for Studio hinges, zinc plated  
steel, plastic coated pivot pin

**Art. No. 10.407**

Weight in kg: 0.094

**Frame pivot, self-rising** with  
threaded spindle for wooden  
frames

**Art. No. 10.416-L** (as illustr.)

**Art. No. 10.417-R**

Weight in kg: alumin. 0.096  
brass 0.097

**Frame pivot, self-rising** with  
threaded spindle for steel  
frames

**Art. No. 10.418-L** (as illustr.)

**Art. No. 10.419-R**

Weight in kg: alumin. 0.082  
brass 0.083

**Push-on sleeve** for frame pivots  
**Art. No. 10.400, 10.404,**  
10.407

**Art. No. 10.408**

Weight in kg: alumin. 0.002  
brass 0.006

**Frame pocket for steel frame,**  
zinc plated steel

**Art. No. 10.406**

Weight in kg: 0.073

**Frame pocket for wooden frame,**  
zinc plated steel

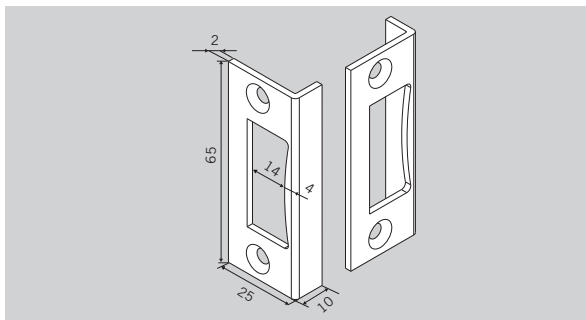
**Art. No. 10.405**

Weight in kg: 0.060

## Schließbleche

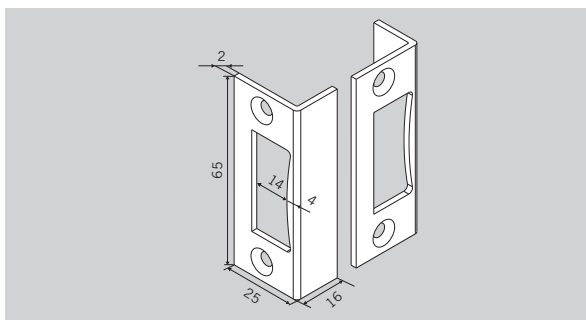
## Strike plates

**Winkelschließblech**  
**Art.-Nr. 10.401**  
 Gewicht in kg:  
 LM 0,008



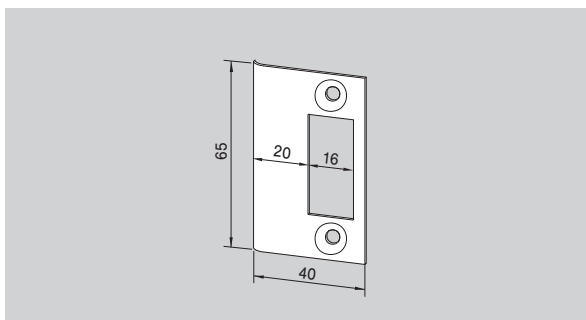
**Corner strike plate**  
**Art. No. 10.401**  
 Weight in kg:  
 aluminium 0.008

**Winkelschließblech mit 16 mm Schenkel**  
**Art.-Nr. 10.411**  
 Gewicht in kg:  
 LM 0,008



**Corner strike plate with 16 mm side piece**  
**Art. No. 10.411**  
 Weight in kg:  
 aluminium 0.008

**Schließblech**  
**Art.-Nr. 10.421**  
 Gewicht in kg:  
 ER 0,019

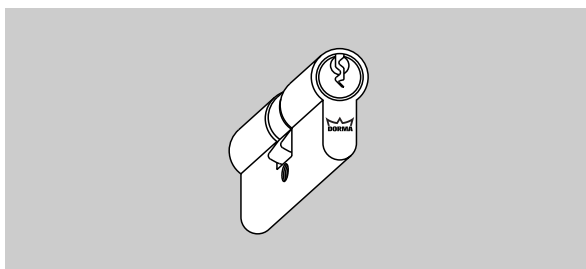


**Strike plate**  
**Art. No. 10.421**  
 Weight in kg:  
 stainless steel 0.019

**Schließblech**  
**Art.-Nr. 10.422**  
 Gewicht in kg:  
 MS 0,022

**Strike plate**  
**Art. No. 10.422**  
 Weight in kg:  
 brass 0.022

**Profilzylinder**  
 61 mm lang, verschieden schließend, mit DORMA Logo  
**Art.-Nr. 05.001**



**Profile cylinder**  
 length 61 mm, differently keyed, with DORMA Logo  
**Art. No. 05.001**

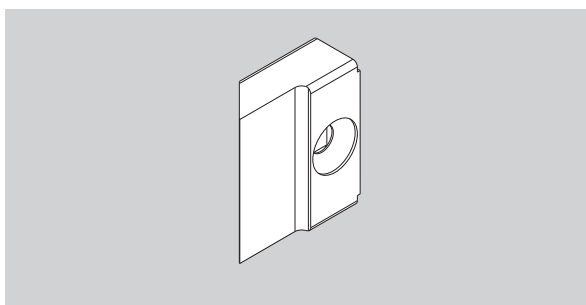
**Profilzylinder**  
 61 mm lang, gleich schließend, mit DORMA Logo  
**Art.-Nr. 05.002**

**Profile cylinder**  
 length 61 mm, equally keyed, with DORMA Logo  
**Art. No. 05.002**

## Sonderfälle

## Special latch

**Falle für Ö-Norm Zargen**  
 bzw. für 10er Glas bei 24er Falztiefe,  
 geeignet für Studio Rondo,  
 Classic, Gala und ARCOS  
**Art.-Nr. 10.066**



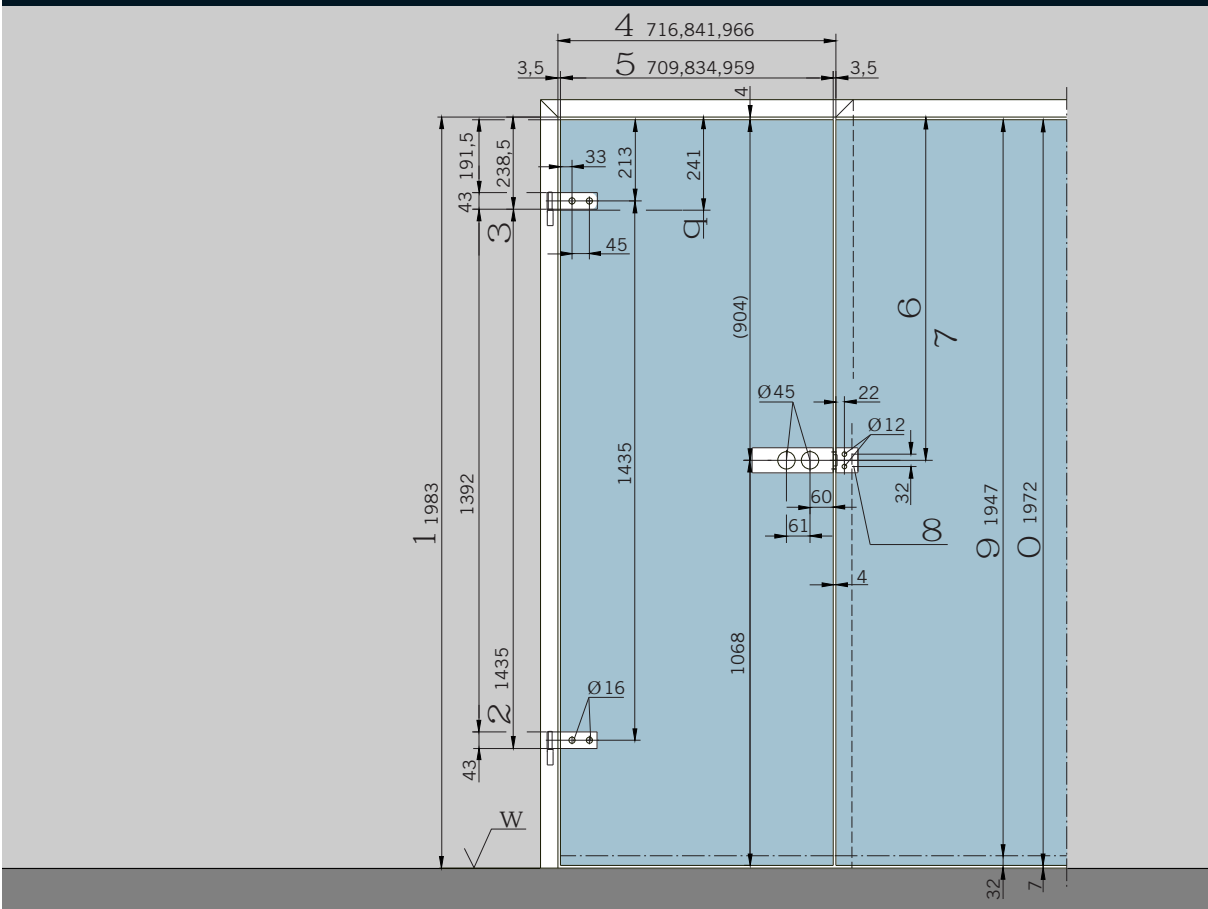
**Single latch for Austrian norm frames** and for the combination of 10 mm glass with a 24 mm frame depth, usable for Studio Rondo, Classic, Gala and ARCOS  
**Art. No. 10.066**

**Hinweis:**  
 Weitere Zubehörteile finden Sie in unserem Technikprospekt DORMA Studio/Junior.

**Please note:**  
 For further accessories please see our technical brochure DORMA Studio/Junior.

Einbaumaße für Rahmenteile Seite 61

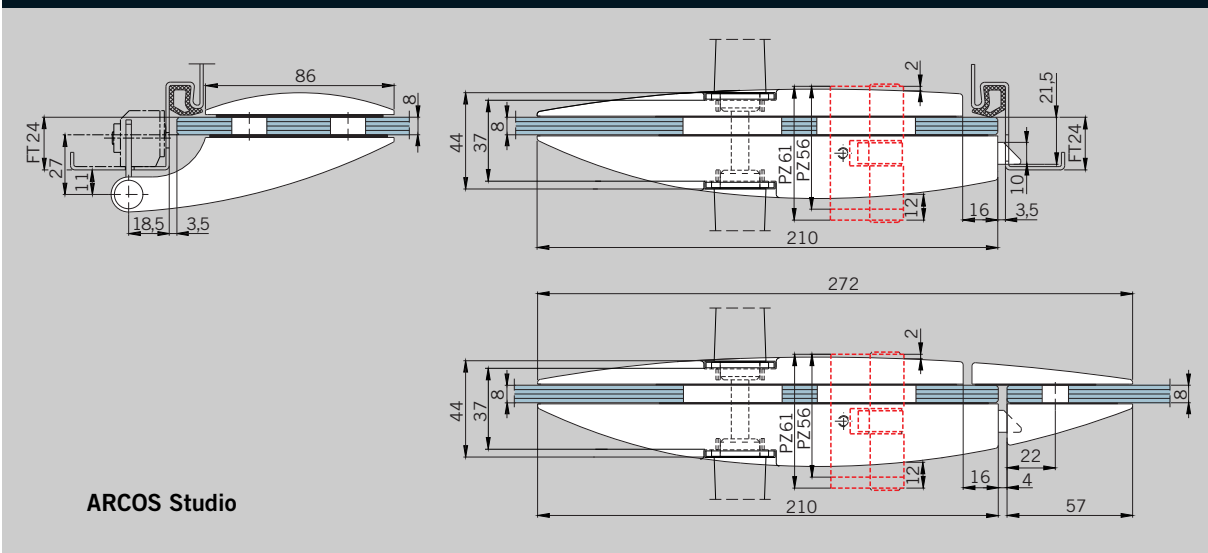
Construction dimensions for frame pivots page 61



- |                                |                                   |   |                                  |
|--------------------------------|-----------------------------------|---|----------------------------------|
| 1 Zargenfalzmaß                | Türhöhe 1972 mm                   | 1 Frame rebate height                   | 8 Strike box                     |
| 2 Auflage Band nach DIN 18 111 | 8 Gegenkasten                     | 2 Standard hinge support to DIN 18 111  | 9 Glass height (type S)          |
| 3 Auflage Band                 | 9 Glasmaß Typ S                   | 3 Standard hinge support                | 0 Glass height (type N)          |
| 4 Zargenfalzmaß                | 0 Glasmaß Typ N                   | 4 Frame rebate width                    | q Hinge datum line to DIN 18 268 |
| 5 Glasmaß                      | q Bandbezugslinie nach DIN 18 268 | 5 Glass width                           | w Finished floor level (FFL)     |
| 6 Mitte Falleneinlass          | w Oberkante Fertigfußboden (OKFF) | 6 Centre lock bolt                      |                                  |
| 7 Norm 908 mm bei              |                                   | 7 Usually 908 mm for doors 1972 mm high |                                  |

Schnitt

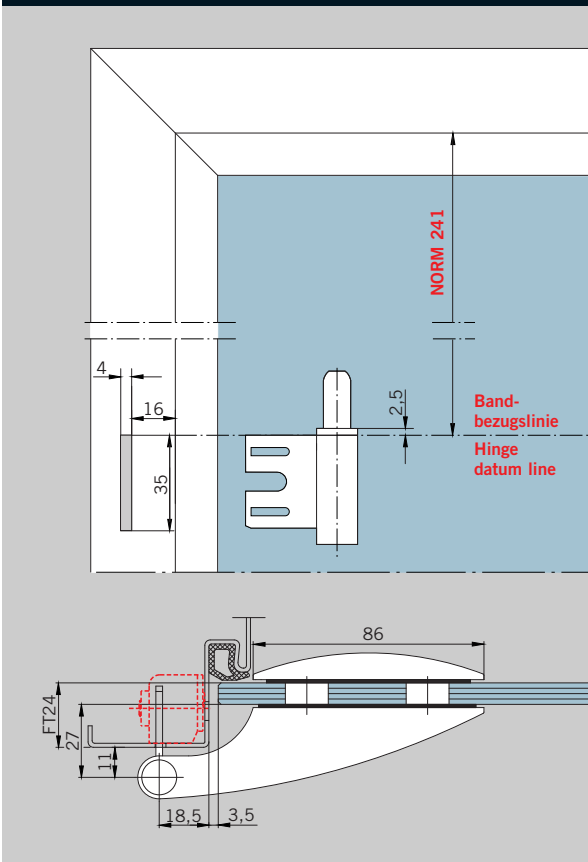
Section



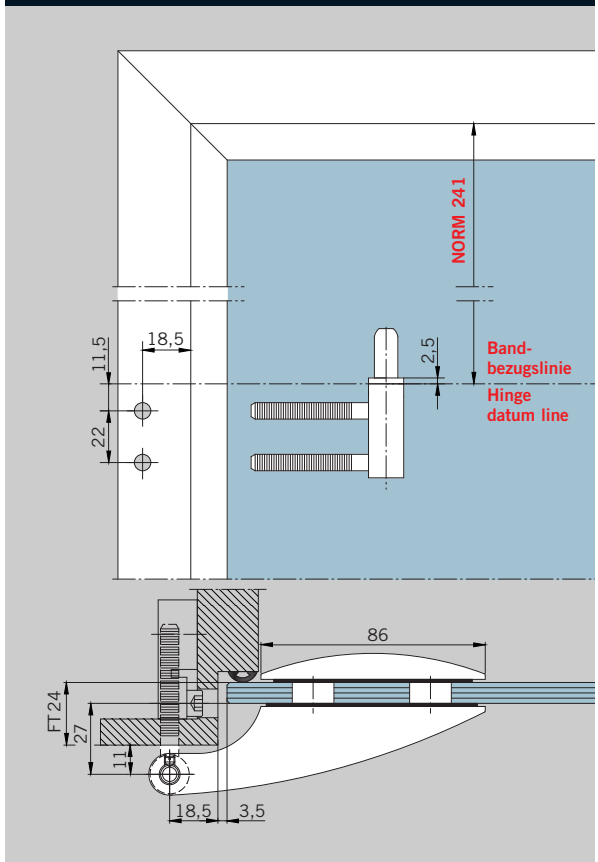
ARCOS Studio



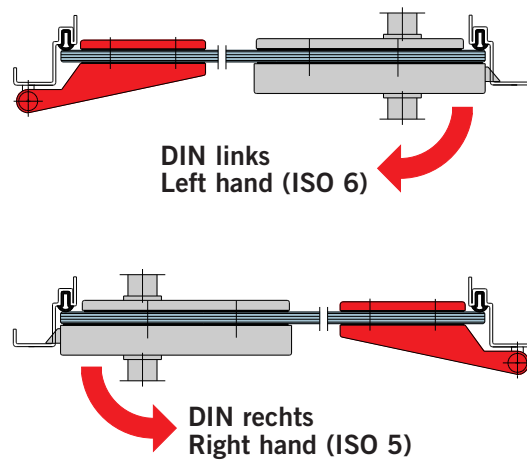
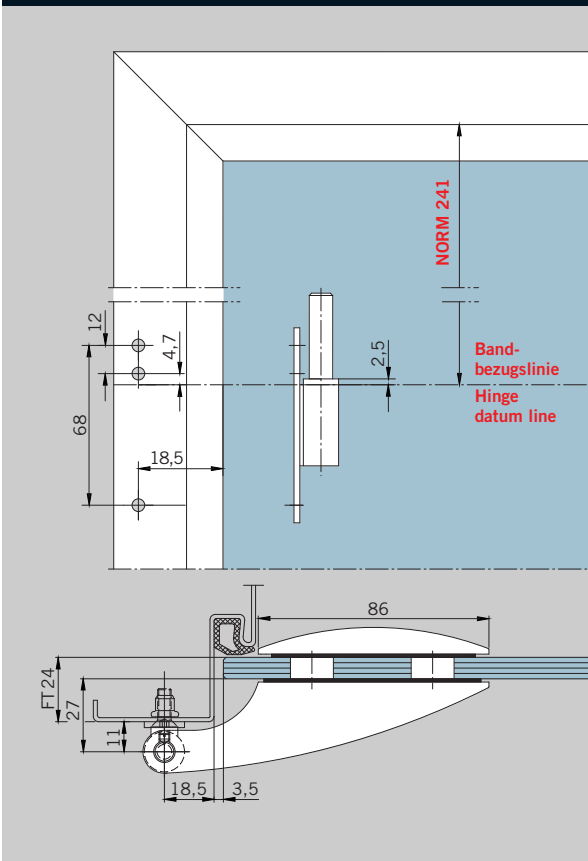
Rahmenteil für Stahlzarge    Frame pivot for steel frames



Rahmenteil für Holzzarge    Frame pivot for wooden frames



Aufschraub-Rahmenteil    Screw on frame pivot



Ganzglastürbeschläge  
Toughened glass  
door fittings

DORMA ARCOS Office



<b>Inhalt</b>	<b>Contents</b>
Allgemeine Informationen 68	General information 68
Schlösser für Drücker mit Rosetten 70	Locks for levers with roses 70
Schlösser mit Drückerführung 71	Locks with follower 71
Türdrückergarnituren 72	Sets of levers 72
Türbänder 74	Hinges 74
Rahmenteile 76	Frame pivots 76
Anwendungen 79	Applications 79
Türschließer-Befestigungen 82	Mounting of door closers 82



**ARCOS  
Office**  
+ Zubehör  
Accessories

## ARCOS Office Starke Stücke

Zuverlässig: ARCOS Office  
Glastürbeschläge halten  
hoher Beanspruchung stand.  
Tag für Tag.  
Ob unverschleißbar oder vor-  
gerichtet für Profilzylinder –

DORMA Office Beschläge  
haben sich gerade im  
Objektbereich schon lange  
bewährt. ARCOS verbindet  
diese geprüfte Funktionalität  
mit formvollendetem Design.

## ARCOS Office Heavy-duty elegance

Reliable: ARCOS Office  
glass door fittings are able  
to withstand heavy usage.  
Day in, day out. Whether  
non-lockable or prepared  
for Europrofile cylinders –

DORMA's Office fittings  
have a long and successful  
track record, particularly in  
the project sector. ARCOS  
combines proven functionality  
with aesthetic elegance.

### Farboberflächen

ARCOS Office ist in folgenden Farboberflächen verfügbar:

- Leichtmetall, LM EV 1 deko (114)
- Leichtmetall, LM messingfarbig EV 3 (105)
- Leichtmetall, LM ähnlich Niro matt eloxiert (107)
- Verkehrsweiß (300)
- Messing, MS glanzverchromt (501)<sup>1)</sup>
- Messing, MS poliert-lackiert (502)<sup>1)</sup>

Sonderausführungen in Eloxalfarbtönen und Beschichtungen  
nach Wunsch werden kurzfristig hergestellt.

<sup>1)</sup> Verfügbarkeit auf Anfrage

### Surface finishes

ARCOS Office is available in the following surface finishes:

- Aluminium, EV 1 deko (114)
- Aluminium, brass-coloured EV 3 (105)
- Aluminium, similar to satin stainless steel (107)
- Traffic-white (300)
- Brass polished chromed (501)<sup>1)</sup>
- Brass polished/varnished (502)<sup>1)</sup>

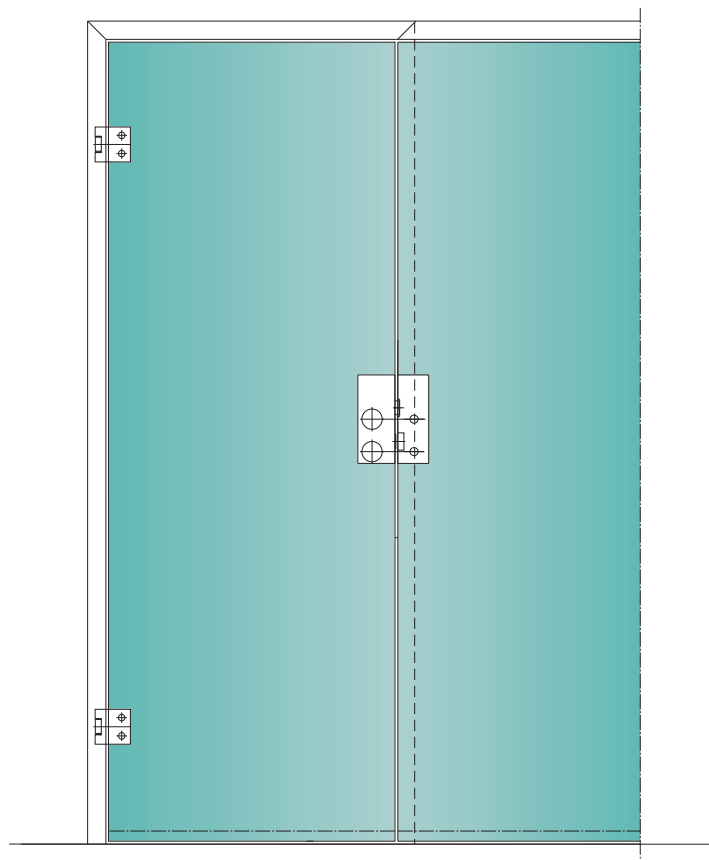
Special finishes with anodised colours and other coatings  
can also be quickly provided on request.

<sup>1)</sup> Availability on request



## Anwendungen

## Applications



### ARCOS Office In allen Varianten repräsentativ

Ein speziell für ARCOS entwickelter Drücker vervollständigt das schlüssige Designkonzept. Er nimmt den Radius des Beschlages

harmonisch auf. Standardausführungen der Beschläge in den aufgeführten Materialien und Oberflächen sind ab Lager lieferbar.

### ARCOS Office Prestigious in all its variants

A lever handle specially designed for the ARCOS range completes the integrated design concept. It repeats the radius of the fitting for

perfect styling harmony. Standard types of fittings in the materials and surface finishes indicated are available from stock.

#### Technische Besonderheiten

- Die stabile Metallfalle mit spezieller Dämpfung zur Geräuschminimierung wird ausgesprochen hohen Erwartungen gerecht und genügt insbesondere den Ansprüchen einer Behörde
- Der geschlossene Körper sorgt für optimalen Schutz des Schlossinnenlebens aus robusten Bauteilen in Elementbauweise
- Die Schlösser entsprechen der DIN 18 251, Klasse 3, hinsichtlich der Typprüfung mit 200.000 Bewegungszyklen der Fallenfunktion und 50.000 Bewegungszyklen des Riegels
- Ein Großteil der Schlösser aus der Office Serie wurde darüber hinaus von einem neutralen Prüfungsinstitut mit 500.000 Bewegungszyklen der Fallenfunktion und 100.000 Bewegungszyklen des Riegels erfolgreich getestet
- Eine spezielle Klemmnuss dient der idealen Drückerbefestigung
- Für den Einsatz in Feuchträumen sind Beschlag-Sonderversionen in besonders hochwertiger, korrosionsgeschützter Ausführung erhältlich

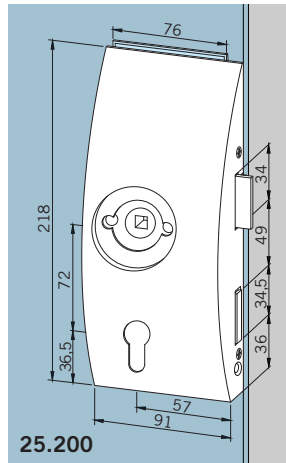
#### Technical features

- The sturdy metal latch with special low-noise damping elements for noise minimisation satisfy particularly high expectations, including the requirements of government agencies and public authorities
- The fully closed lock case provides optimum protection for the internal components which themselves are of rugged unit construction
- Locks comply with DIN 18 251, class 3, in relation to their type-testing with 200,000 latch and 50,000 locking bolt operating cycles
- Most of these locks from the Office series were tested successfully by a neutral testing institute with 500,000 latch and 100,000 locking bolt operating cycles
- A special self-adjusting clamp follower holds the lever handle perfectly secure
- Special versions of the fitting manufactured in high-grade anti-corrosion materials are available for wet room applications

**Schlösser für Drücker mit Rosetten**

Nach DIN 18 251, Klasse 3, in erweiterten Prüfverfahren erfolgreich getestet (siehe auch Seite 69)  
Schlösser in Normalausführung für 8 mm Glasdicke/  
24 mm Falztiefe bzw. 10 mm Glasdicke/26 mm Falztiefe.

**Schloss**, Behördenausführung,  
PZ-vorgerichtet,  
mit Wechsel  
**Art.-Nr. 25.200 L**  
**Art.-Nr. 25.201 R** (ohne Abb.)  
Gewicht in kg:  
LM 1,214

**Locks for levers with roses**

According to DIN 18 251, class 3, successfully tested during extended type testing (see page 69)  
Locks supplied as standard for 8 mm glass thickness/  
24 mm rebate depth, 10 mm glass thickness/26 mm rebate depth resp.

**Lock**, public building type,  
prepared for Europrofile  
cylinder, nightlatch function  
**Art. No. 25.200 L**  
**Art. No. 25.201 R**  
(not illustr.)  
Weight in kg:  
aluminium 1.214

**Schlösser für Drücker mit Rosetten**

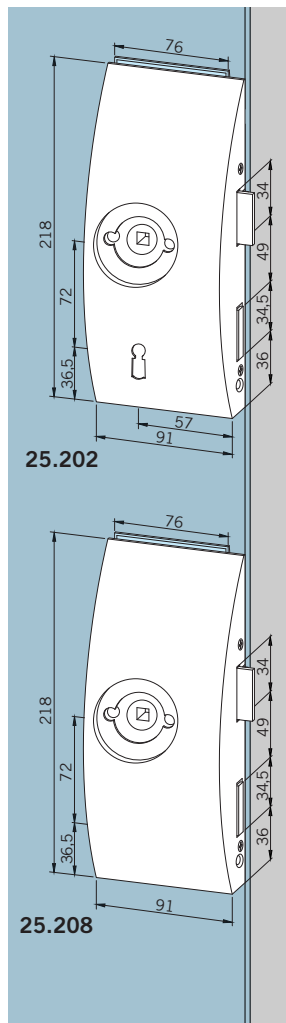
Nach DIN 18 251, Klasse 3, in erweiterten Prüfverfahren erfolgreich getestet (siehe auch Seite 69)

**Schloss**, BB ohne Wechsel,  
2 Schlüssel  
**Art.-Nr. 25.202 L**  
**Art.-Nr. 25.203 R** (ohne Abb.)  
Gewicht in kg:  
LM 1,115

**Schloss**, vorgerichtet für  
KABA, mit Wechsel  
**Art.-Nr. 25.240 L**  
**Art.-Nr. 25.241 R** (ohne Abb.)  
Gewicht in kg:  
LM 1,075

**Schloss**, unverschließbar,  
**Art.-Nr. 25.208 L**  
**Art.-Nr. 25.209 R** (ohne Abb.)  
Gewicht in kg:  
LM 1,040

**Gegenkasten**, für 2-flügelige  
Tür, erweiterte Farbpalette  
**Art.-Nr. 25.206 L**  
**Art.-Nr. 25.207 R** (ohne Abb.)  
Gewicht in kg:  
LM 1,019

**Locks for levers with roses**

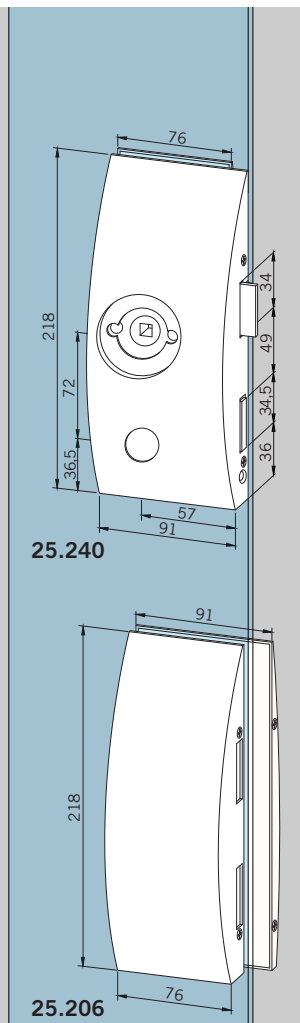
According to DIN 18 251, class 3, successfully tested during extended type testing (see page 69)

**Lock**, lever lock, without night-  
latch function, 2 keys supplied  
**Art. No. 25.202 L**  
**Art. No. 25.203 R** (not illustr.)  
Weight in kg:  
aluminium 1.115

**Lock**, prepared for KABA, night-  
latch function  
**Art. No. 25.240 L**  
**Art. No. 25.241 R** (not illustr.)  
Weight in kg:  
aluminium 1.075

**Lock**, non-locking  
**Art. No. 25.208 L**  
**Art. No. 25.209 R** (not illustr.)  
Weight in kg:  
aluminium 1.040

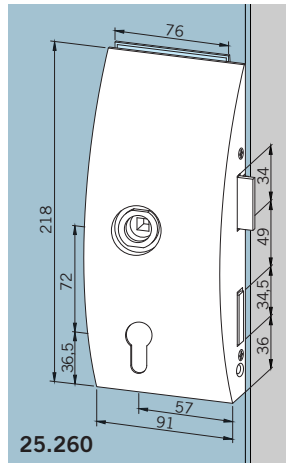
**Strike box**, for pairs of doors,  
extended colour options  
**Art. No. 25.206 L**  
**Art. No. 25.207 R** (not illustr.)  
Weight in kg:  
aluminium 1.019



### Schlösser mit Drückerführung

Nach DIN 18 251, Klasse 3, in erweiterten Prüfverfahren erfolgreich getestet (siehe auch Seite 69)  
Schlösser in Normalausführung für 8 mm Glasdicke/  
24 mm Falztiefe bzw. 10 mm Glasdicke/26 mm Falztiefe.

**Schloss**, Behördenausführung,  
PZ-vorgerichtet, mit Wechsel  
**Art.-Nr. 25.260 L**  
**Art.-Nr. 25.261 R** (ohne Abb.)  
Gewicht in kg:  
LM 1,165



25.260

### Locks with follower

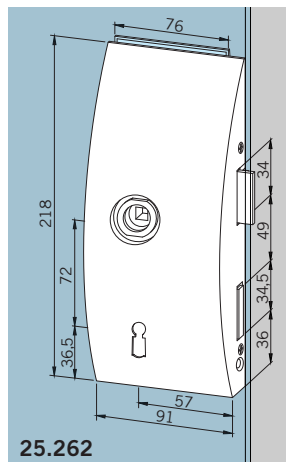
According to DIN 18 251, class 3, successfully tested during extended type testing (see page 69)  
Locks supplied as standard for 8 mm glass thickness/  
24 mm rebate depth, 10 mm glass thickness/26 mm rebate depth resp.

**Lock**, public building type,  
prepared for Europrofile  
cylinder, nightlatch function  
**Art. No. 25.260 L**  
**Art. No. 25.261 R**  
(not illustr.)  
Weight in kg:  
aluminium 1.165

### Schlösser mit Drückerführung

Nach DIN 18 251, Klasse 3, in erweiterten Prüfverfahren erfolgreich getestet (siehe auch Seite 69)

**Schloss**, BB ohne Wechsel,  
2 Schlüssel  
**Art.-Nr. 25.262 L**  
**Art.-Nr. 25.263 R** (ohne Abb.)  
Gewicht in kg:  
LM 1,115



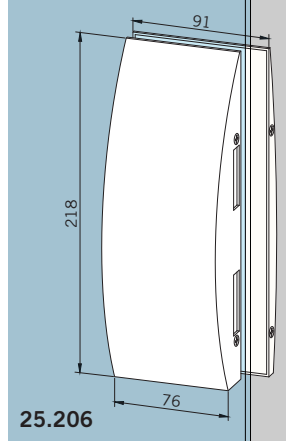
25.262

### Locks with follower

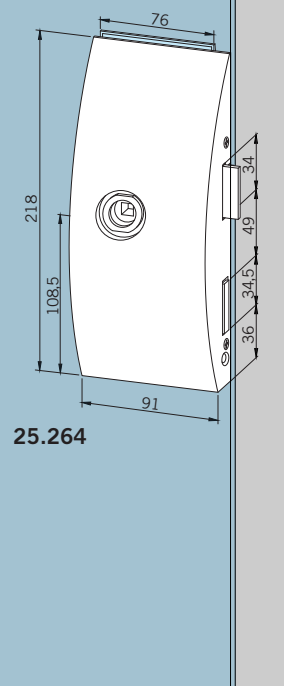
According to DIN 18 251, class 3, successfully tested during extended type testing (see page 69)

**Lock**, lever lock, without  
nightlatch function, 2 keys  
supplied  
**Art. No. 25.262 L**  
**Art. No. 25.263 R**  
(not illustr.)  
Weight in kg:  
aluminium 1.115

**Schloss**, unverschließbar  
**Art.-Nr. 25.264 L**  
**Art.-Nr. 25.265 R** (ohne Abb.)  
Gewicht in kg:  
LM 1,040



25.206



25.264

**Lock**, non-locking  
**Art. No. 25.264 L**  
**Art. No. 25.265 R**  
(not illustr.)  
Weight in kg:  
aluminium 1.040

**Gegenkasten**, für 2-flügelige  
Tür, erweiterte Farbpalette  
**Art.-Nr. 25.206 L**  
**Art.-Nr. 25.207 R** (ohne Abb.)  
Gewicht in kg:  
LM 0,945

**Strike box**, for pairs of doors,  
extended colour options  
**Art. No. 25.206 L**  
**Art. No. 25.207 R**  
(not illustr.)  
Weight in kg:  
aluminium 0.945

## Türdrückergarnituren für Schlösser mit Drückerführung

## Sets of levers for locks with follower

**ARCOS Drückergarnitur****Art.-Nr. 24.301**Gewicht in kg: LM 0,353  
MS 0,959**Drückergarnitur,  
mit ovalem Griffteil****Art.-Nr. 24.302**

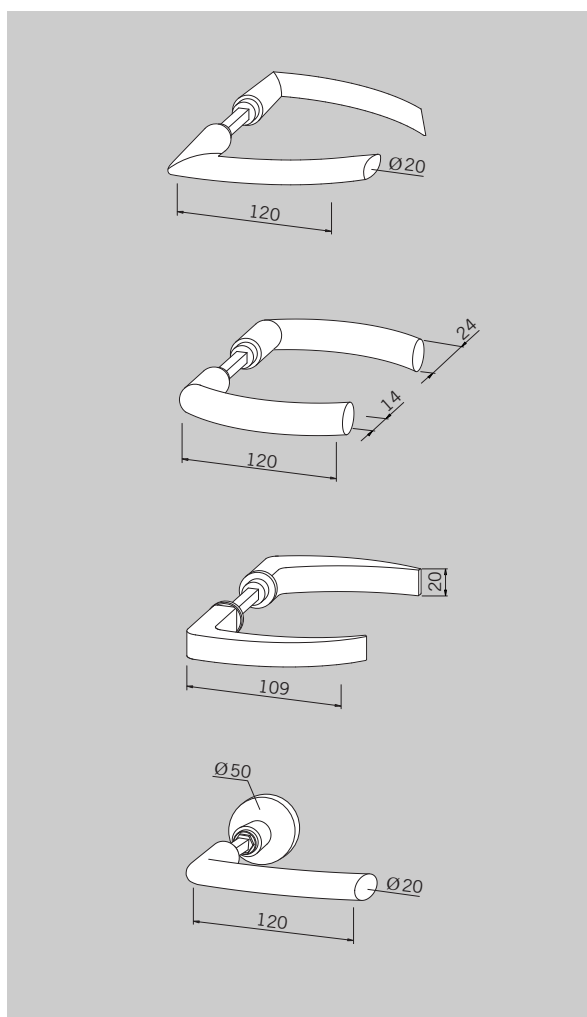
Gewicht in kg: LM 0,300

**Drückergarnitur,  
mit eckigem Griffteil****Art.-Nr. 24.303**

Gewicht in kg: LM 0,267

**ARCOS Wechselgarnitur mit  
ARCOS Drücker**und frei drehbarem Knopf  
auf Wechselstift (ohne  
Funktion)**Art.-Nr. 24.316**

Gewicht in kg: LM 0,335

**ARCOS Set of levers****Art. No. 24.301**Weight in kg: alumin. 0.353  
brass 0.959**Set of levers,  
with oval handle****Art. No. 24.302**

Weight in kg: alumin. 0.300

**Set of levers,  
with angular handle****Art. No. 24.303**

Weight in kg: alumin. 0.267

**ARCOS lever and knob set  
with ARCOS lever**and free turnable knob  
(turnable knob without  
function)**Art. No. 24.316**

Weight in kg: alumin. 0.335



**Türdrückergarnituren für Schlösser,  
vorgefertigt für Drücker mit Rosetten**

**Sets of levers for locks prepared  
for levers with roses**

**ARCOS Drückergarnitur,**  
mit Rosetten  
**Art.-Nr. 24.307**  
Gewicht in kg: LM 0,420

**Drückergarnitur,**  
ovales Griffteil, mit Rosetten  
**Art.-Nr. 24.308**  
Gewicht in kg: LM 0,379

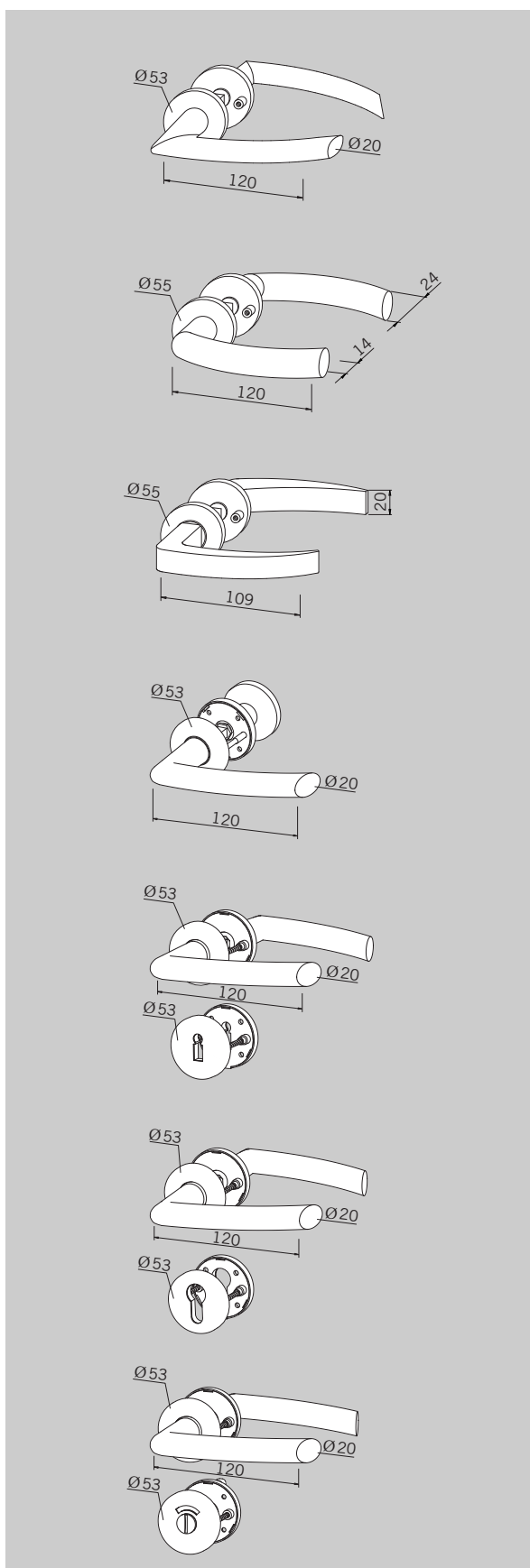
**Drückergarnitur,**  
eckiges Griffteil, mit  
Rosetten  
**Art.-Nr. 24.309**  
Gewicht in kg: LM 0,344

**ARCOS Wechselgarnitur mit  
ARCOS Drücker**  
und frei drehbarem Knopf  
auf Wechselstift (ohne  
Funktion)  
**Art.-Nr. 24.318**  
Gewicht in kg: LM 0,377

**Drückergarnituren für  
Holztüren**  
inkl. BB-Rosette  
**Art.-Nr. 24.322**  
Gewicht in kg: LM 0,485

**Drückergarnituren für  
Holztüren**  
inkl. PZ-Rosette  
**Art.-Nr. 24.323**  
Gewicht in kg: LM 0,485

**Drückergarnituren für  
Holztüren**  
inkl. WC-Schauscheibe  
**Art.-Nr. 24.324**  
Gewicht in kg: LM 0,531



**ARCOS Set of levers,**  
with roses  
**Art. No. 24.307**  
Weight in kg: alumin.0.420

**Set of levers,**  
with oval handle, with roses  
**Art. No. 24.308**  
Weight in kg: alumin.0.379

**Set of levers,**  
with angular handle,  
with roses  
**Art. No. 24.309**  
Weight in kg: alumin.0.344

**ARCOS lever and knob set  
with ARCOS lever**  
and free turnable knob  
(turnable knob without  
function)  
**Art. No. 24.318**  
Weight in kg: alumin.0.377

**Set of levers for  
wooden doors**  
incl. warded key rose  
**Art. No. 24.322**  
Weight in kg: alumin.0.485

**Set of levers for  
wooden doors**  
incl. profil cylinder rose  
**Art. No. 24.323**  
Weight in kg: alumin.0.485

**Set of levers for  
wooden doors**  
incl. vacant/occupied  
indicator  
**Art. No. 24.324**  
Weight in kg: alumin.0.531

## Türbänder

Für 8 mm Glasdicke bei 24 mm Falztiefe bzw.  
10 mm Glasdicke bei 26 mm Falztiefe,  
Flügelbreite max. 1000 mm

**Band für Rahmenteile**, mit  
Hülse, Bolzen Stahl verzinkt,  
Flügelgewicht max. 55 kg  
**Art.-Nr. 25.230**  
Gewicht in kg: LM 0,358

**Band für Rahmenteile**, mit  
Hülse, für Falztiefe 40 mm,  
Flügelgewicht max. 45 kg  
**Art.-Nr. 25.238** (ohne Abb.)  
Gewicht in kg: LM 1,111

**Band für Rahmenteile**,  
mit Hülse und Kugel-  
drucklager,  
Flügelgewicht max. 55 kg  
**Art.-Nr. 25.234**  
Gewicht in kg: LM 0,385

**Band für Rahmenteile**, mit  
Hülse, für Falztiefe 40 mm,  
mit Kugeldrucklager aus Stahl,  
Flügelgewicht max. 45 kg  
**Art.-Nr. 25.244** (ohne Abb.)  
Gewicht in kg: LM 1,100

**Band mit Rahmenteil für  
Stahlzarge**, mit Hülse,  
Kugeldrucklager aus Stahl,  
Flügelgewicht max. 60 kg  
**Art.-Nr. 25.231**  
Gewicht in kg: LM 0,423

**Band mit Rahmenteil für  
Holzzarge**, mit Hülse,  
Kugeldrucklager aus Stahl,  
Flügelgewicht max. 60 kg  
**Art.-Nr. 25.232**  
Gewicht in kg: LM 0,407

## Hinges

For 8 mm glass thickness/24 mm rebate depth,  
10 mm glass thickness/26 mm rebate depth resp.,  
max. door width 1000 mm

**Hinge for frame pivot**,  
complete with sleeve,  
zinc plated steel pin,  
door weight max. 55 kg  
**Art. No. 25.230**  
Weight in kg: alumin.0.358

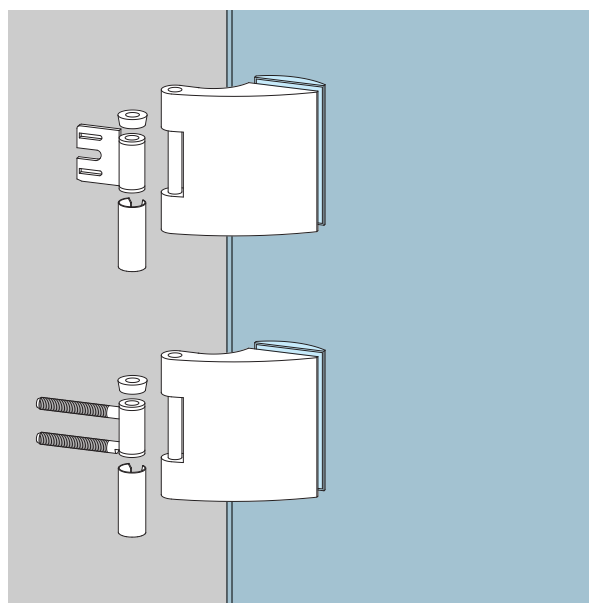
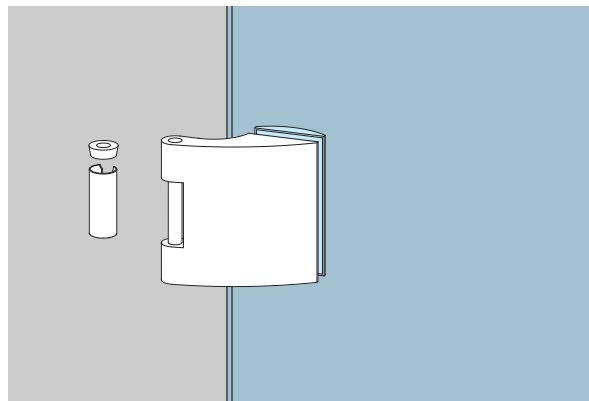
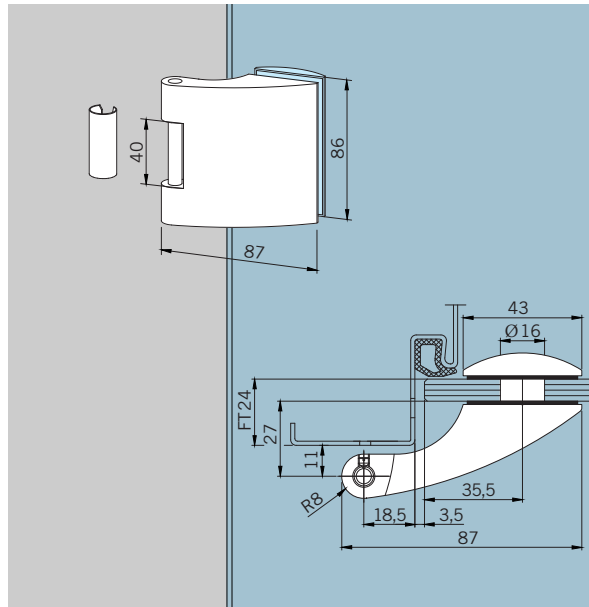
**Hinge for frame pivot**,  
complete with sleeve,  
to suit rebate depth 40 mm,  
door weight max. 45 kg  
**Art. No. 25.238** (not illustr.)  
Weight in kg: alumin.1.111

**Hinge for frame pivot**,  
complete with sleeve and  
ball bearing,  
door weight max. 55 kg  
**Art. No. 25.234**  
Weight in kg: alumin.0.385

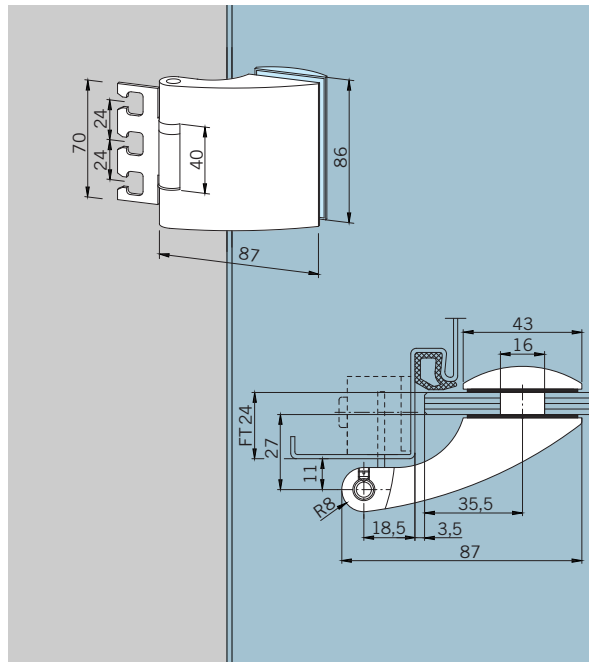
**Hinge for frame pivot**,  
complete with sleeve,  
to suit rebate depth 40 mm  
with steel ball bearing,  
door weight max. 45 kg  
**Art. No. 25.244**  
(not illustr.)  
Weight in kg: alumin.1.100

**Hinge with frame pivot for  
steel frames**, complete with  
sleeve, steel ball bearing,  
door weight max. 60 kg  
**Art. No. 25.231**  
Weight in kg: alumin.0.423

**Hinge with frame pivot for  
wooden frames** with sleeve,  
steel ball bearing,  
door weight max. 60 kg  
**Art. No. 25.232**  
Weight in kg: alumin.0.407

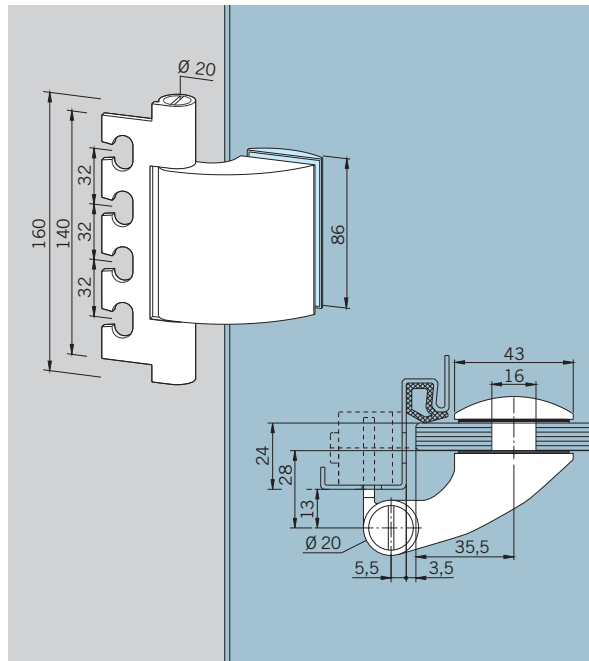


**Band mit Rahmenteil für Stahlzarge** für 120er Zargentasche, mit Hülse, Kugeldrucklager aus Stahl, Flügelgewicht max. 60 kg  
**Art.-Nr. 25.247**  
 Gewicht in kg: LM 0,435



**Hinge with frame pivot for steel frames** with 120 mm type frame pocket, complete with sleeve, steel ball bearing, door weight max. 60 kg,  
**Art. No. 25.247**  
 Weight in kg: alumin.0.435

**Band für Objektüren,** mit Rahmenteil für 160er Zargentasche (Aufnahmeelement VN 7608/160 3D oder VZK 060-1/3), Bolzen Edelstahl, KS-Gleitlager, Flügelgewicht max. 70 kg, Flügelbreite max. 1200 mm  
**Art.-Nr. 25.233**  
 Gewicht in kg: LM 0,519

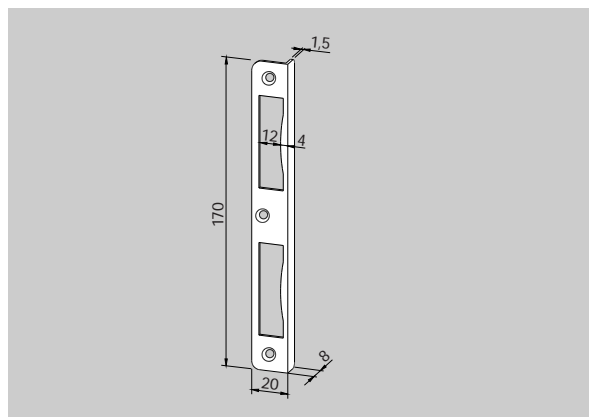


**Hinge for project doors,** with 160 mm type frame pocket (mating portion VN 7608/160 3D or VZK 060-1/3), stainless steel pin, KS-slide bearing door weight max. 70 kg, door width max. 1200 mm  
**Art. No. 25.233**  
 Weight in kg: alumin.0.519

dto. für 40 mm Falztiefe  
**Art.-Nr. 25.340**  
 (ohne Abbildung)

do. for 40 mm rebate depth  
**Art. No. 11.340**  
 (without illustration)

**Winkelschließblech**  
**Art.-Nr. 11.313**  
 Gewicht in kg: LM 0,038



**Corner strike plate**  
**Art. No. 11.313**  
 Weight in kg: alumin.0.038

Siehe auch ARCOS Spezialbänder auf Seite 61.

Please see also ARCOS special hinges on page 61.

## Rahmenteile

**Rahmenteil für Stahlzarge,**Stahl verzinkt,  
Kunststoffbuchsen**Art.-Nr. 11.309**

Gewicht in kg: 0,040

**Rahmenteil für Stahlzarge,**Edelstahl,  
Kunststoffbuchsen**Art.-Nr. 11.307**

Gewicht in kg: 0,045

**Rahmenteil für Stahlzarge,**Stahl verzinkt, für  
Kugeldrucklager,  
Flügelgewicht max. 60 kg**Art.-Nr. 11.235**

Gewicht in kg: 0,035

**Zargentasche für Stahlzarge,**

Stahl verzinkt

**Art.-Nr. 10.406**

Gewicht in kg: 0,073

**Rahmenteil für Holz zarge,**Stahl verzinkt,  
Kunststoffbuchsen**Art.-Nr. 11.310**

Gewicht in kg: 0,055

**Rahmenteil für Holz zarge,**Stahl verzinkt, für  
Kugeldrucklager,  
Flügelgewicht max. 60 kg**Art.-Nr. 11.236**

Gewicht in kg: 0,050

**Zargentasche für Holz zarge,**

Stahl verzinkt

**Art.-Nr. 10.405**

Gewicht in kg: 0,060

**Aufschraub-Rahmenteil,**Stahl verzinkt,  
Kunststoffbuchsen**Art.-Nr. 11.405**

Gewicht in kg: 0,047

**Aufschraub-Rahmenteil,**Stahl verzinkt,  
für Kugeldrucklager,  
Kunststoffbuchsen**Art.-Nr. 11.406**

Gewicht in kg: 0,046

**Überschubhülse für**Rahmenteile Art.-Nr.  
11.307, 11.309, 11.310,  
11.405, 11.308, 11.306,  
11.249, 11.304**Art.-Nr. 11.311**

Gewicht in kg: LM 0,002

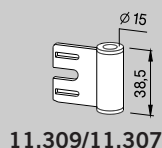
**Überschubhülse für**Rahmenteile Art.-Nr.  
11.235, 11.236, 11.406,  
11.248, 11.305

für Kugeldrucklager

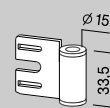
**Art.-Nr. 11.006**

Gewicht in kg: LM 0,002

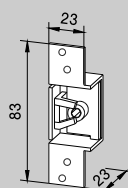
## Frame pivots

für Kugellager  
für steel ball  
bearing

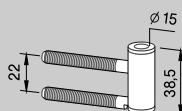
11.309/11.307



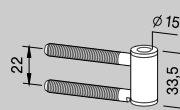
11.235



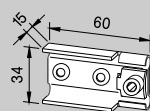
10.406



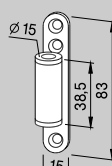
11.310



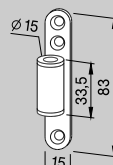
11.236



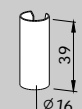
10.405



11.405



11.406



11.311



11.006

**Frame pivot for steel frames,**zinc plated steel,  
plastic bushing**Art. No. 11.309**

Weight in kg: 0.040

**Frame pivot for steel frames,**stainless steel,  
plastic bushing**Art. No. 11.307**

Weight in kg: 0.045

**Frame pivot for steel frames,**zinc plated steel,  
for steel ball bearing,  
door weight max. 60 kg**Art. No. 11.235**

Weight in kg: 0.035

**Frame pocket for steel  
frame, zinc plated steel****Art. No. 10.406**

Weight in kg: 0.073

**Frame pivot for wooden frames,**zinc plated steel,  
plastic bushing**Art. No. 11.310**

Weight in kg: 0.055

**Frame pivot for wooden frames,**zinc plated steel,  
for steel ball bearing,  
door weight max. 60 kg**Art. No. 11.236**

Weight in kg: 0.050

**Frame pocket for wooden  
frame, zinc plated steel****Art. No. 10.405**

Weight in kg: 0.060

**Screw-on frame pivot,**zinc plated steel,  
plastic bushing**Art. No. 11.405**

Weight in kg: 0.047

**Screw-on frame pivot,**zinc plated steel,  
for steel ball bearing,  
plastic bushing**Art. No. 11.406**

Weight in kg: 0.046

**Push-on sleeve**for frame pivots Art. nos.  
11.307, 11.309, 11.310,  
11.405, 11.308, 11.306,  
11.249, 11.304**Art. No. 11.311**

Weight in kg: alumin.0.002

**Push-on sleeve**for frame pivots Art. nos.  
11.235, 11.236, 11.406,  
11.248, 11.305  
for steel ball bearing**Art. No. 11.006**

Weight in kg: alumin.0.002

**Rahmenteil für 120er Zargentasche, Art.-Nr. 11.308**  
Gewicht in kg: 0,071

**Rahmenteil für 120er Zargentasche, Edelstahl Art.-Nr. 11.306**  
Gewicht in kg: 0,105

**Rahmenteil für 120er Zargentasche, für Kugeldrucklager Art.-Nr. 11.248**  
Flügelgewicht max. 60 kg  
Gewicht in kg: 0,048

**Rahmenteil für 160er Zargentasche, für Türband Art.-Nr. 25.230**  
Flügelgewicht max. 55 kg  
**Art.-Nr. 11.249**  
Gewicht in kg: 0,056

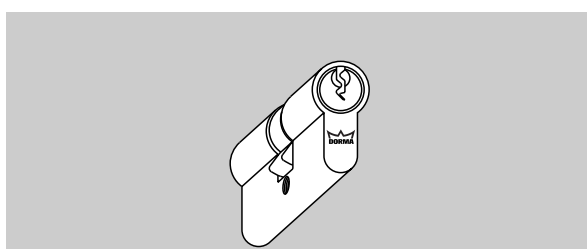
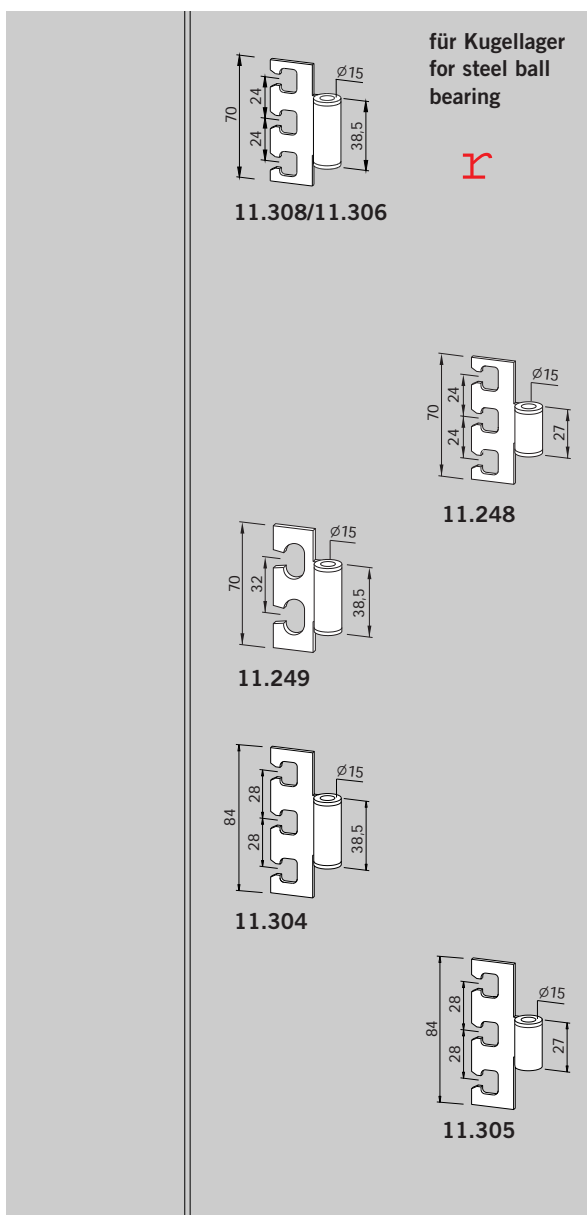
**Rahmenteil für VX-Zargentasche, Stahl verzinkt, mit Kunststoffbuchsen, für alle VX-Aufnahmeelemente Art.-Nr. 11.304**  
Gewicht in kg: 0,060

**Rahmenteil für VX-Zargentasche, Stahl verzinkt, für Kugeldrucklager, für alle VX-Aufnahmeelemente Flügelgewicht max. 60 kg, Art.-Nr. 11.305**  
Gewicht in kg: 0,050

**Profilzylinder**  
61 mm lang, verschieden schließend, mit DORMA Logo  
**Art.-Nr. 05.001**

**Profilzylinder**  
61 mm lang, gleich schließend, mit DORMA Logo  
**Art.-Nr. 05.002**

**Hinweis:**  
Weitere Zubehörteile finden Sie in unserem **Technikprospekt DORMA Studio/Junior.**



**für Kugellager für steel ball bearing**

**Frame pivot for 120 mm type frame pocket Art. No. 11.308**  
Weight in kg: 0.071

**Frame pivot for 120 mm type frame pocket, stainless steel Art. No. 11.306**  
Weight in kg: 0.105

**Frame pivot for 120 mm type frame pocket, for steel ball bearing, door weight max. 60 kg Art. No. 11.248**  
Weight in kg: 0.048

**Frame pivot for 160 mm type frame pocket, for hinge Art. No. 25.230**  
door weight max. 55 kg  
**Art. No. 11.249**  
Weight in kg: 0.056

**Frame pivot for VX-frame pocket, zinc plated steel, plastic bushing, for all VX-mating portions Art. No. 11.304**  
Weight in kg: 0.060

**Frame pivot for VX-frame pocket, zinc plated steel, for steel ball bearing, for all VX-mating portions door weight max. 60 kg Art. No. 11.305**  
Weight in kg: 0.050

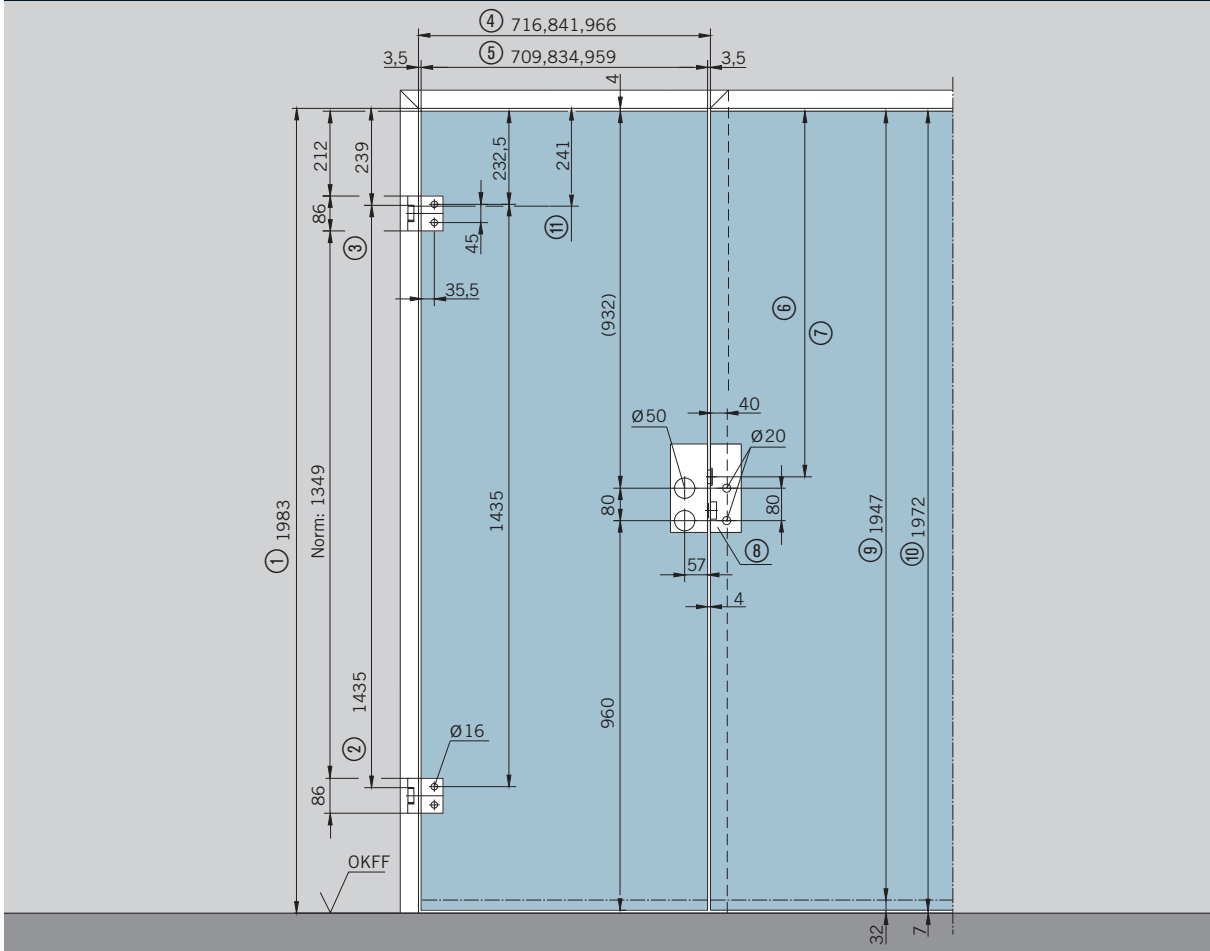
**Profile cylinder**  
length 61 mm, differently keyed, with DORMA Logo  
**Art. No. 05.001**

**Profile cylinder**  
length 61 mm, equally keyed, with DORMA Logo  
**Art. No. 05.002**

**Please note:**  
For further accessories please see our **technical brochure DORMA Studio/Junior.**

Einbaumaße für Rahmenteile Seite 79

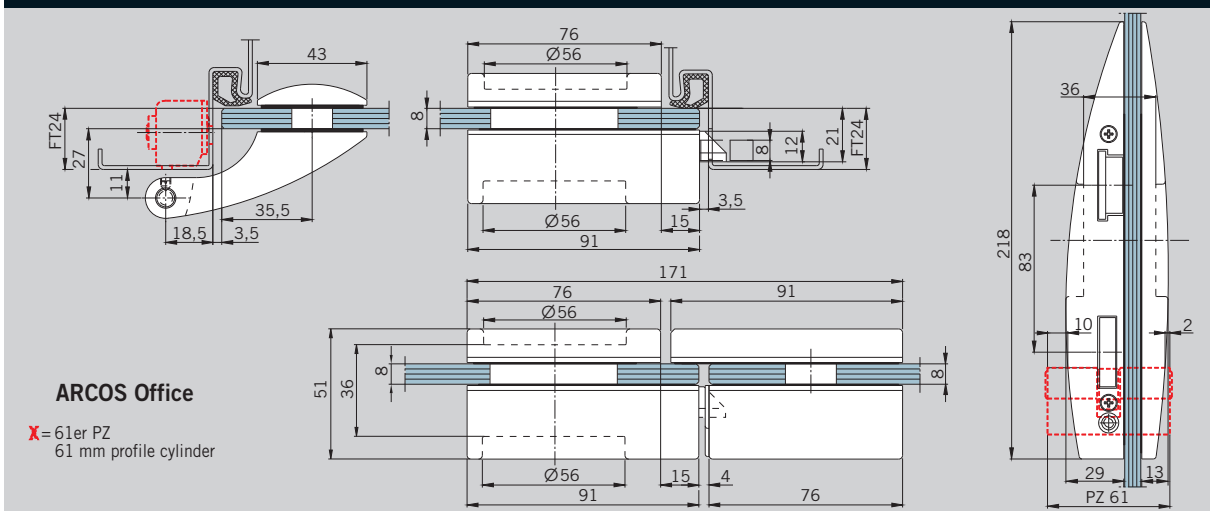
Construction dimensions for frame pivots page 79



- |                                |                                   |   |                                  |
|--------------------------------|-----------------------------------|---|----------------------------------|
| 1 Zargenfalzmaß                | Türhöhe 1972 mm                   | 1 Frame rebate height                   | 8 Strike box                     |
| 2 Auflage Band nach DIN 18 111 | 0 Gegenkasten                     | 2 Standard hinge support to DIN 18 111  | 9 Glass height (type S)          |
| 3 Auflage Band                 | 0 Glasmaß Typ N                   | 3 Standard hinge support                | 0 Glass height (type N)          |
| 4 Zargenfalzmaß                | q Bandbezugslinie nach DIN 18 268 | 4 Frame rebate width                    | q Hinge datum line to DIN 18 268 |
| 5 Glasmaß                      | w Oberkante Fertigfußboden (OKFF) | 5 Glass width                           | w Finished floor level (FFL)     |
| 6 Mitte Falleneinlass          |                                   | 6 Centre lock bolt                      |                                  |
| 7 Norm 908 mm bei              |                                   | 7 Usually 908 mm for doors 1972 mm high |                                  |

Schnitt

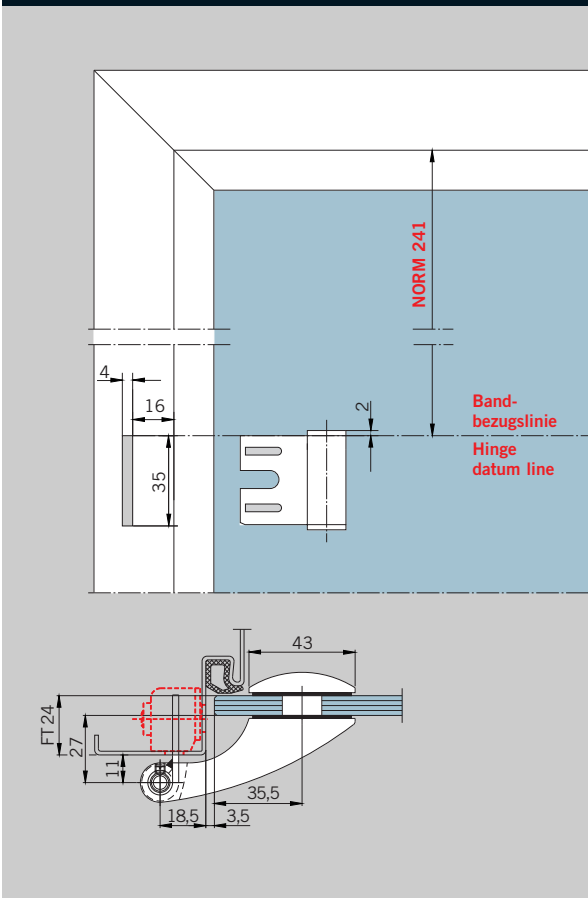
Section



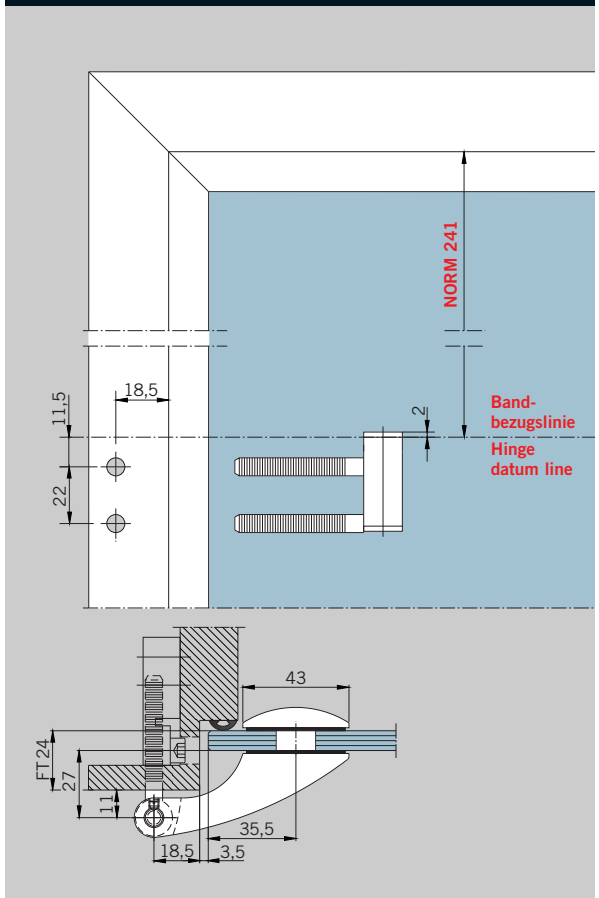
ARCOS Office

X = 61er PZ  
61 mm profile cylinder

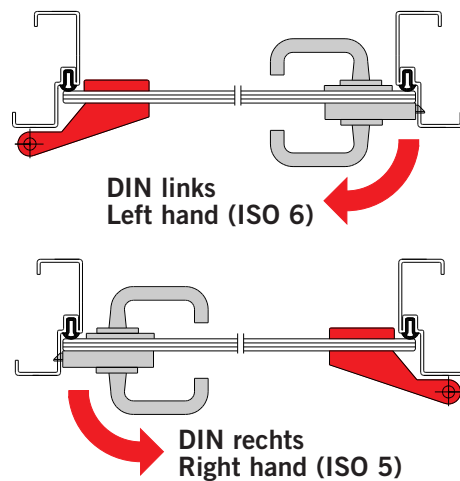
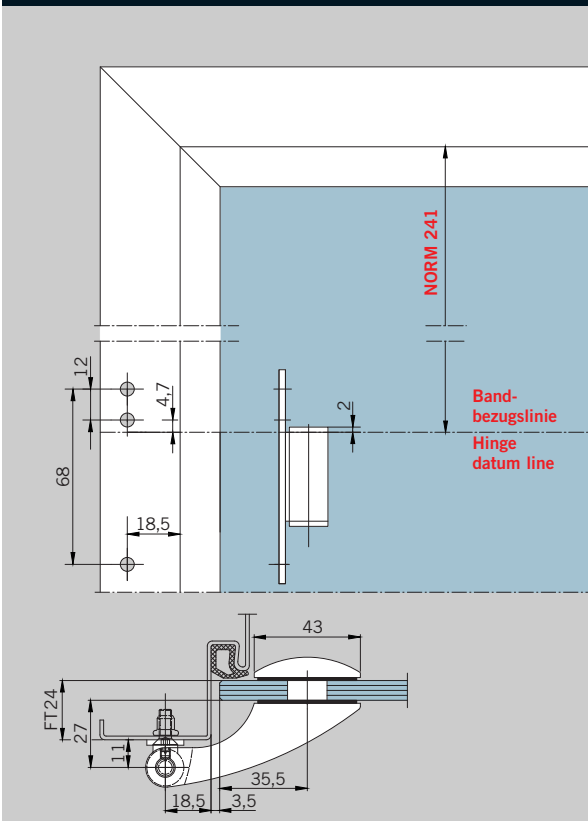
Rahmenteil für Stahlzarge Frame pivot for steel frames



Rahmenteil für Holzzarge Frame pivot for wooden frames

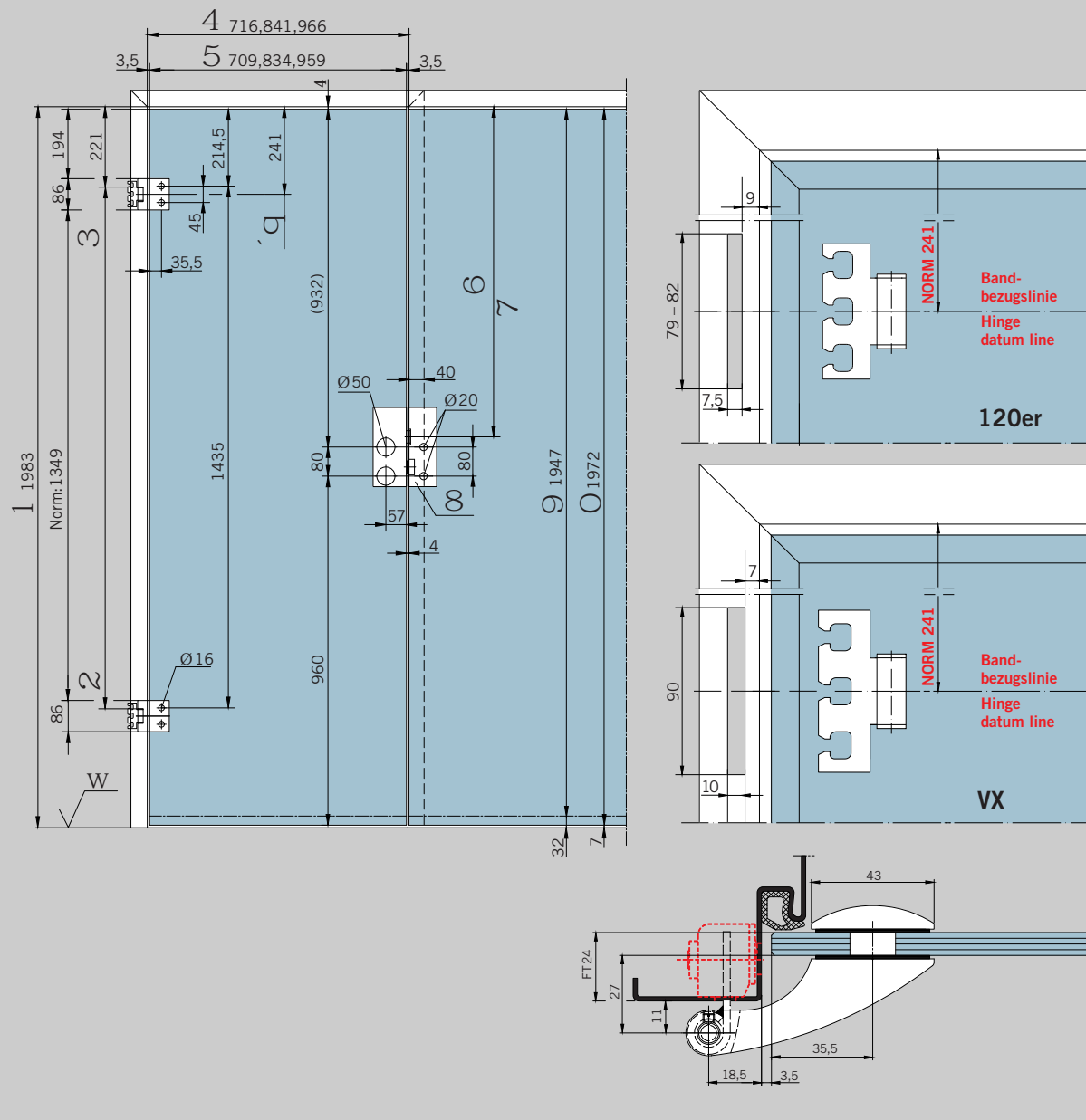


Aufschraub-Rahmenteil Screw on frame pivot



Rahmenteil für 120er/VX Zargentasche

Frame pivot for 120 mm/VX type frame pocket

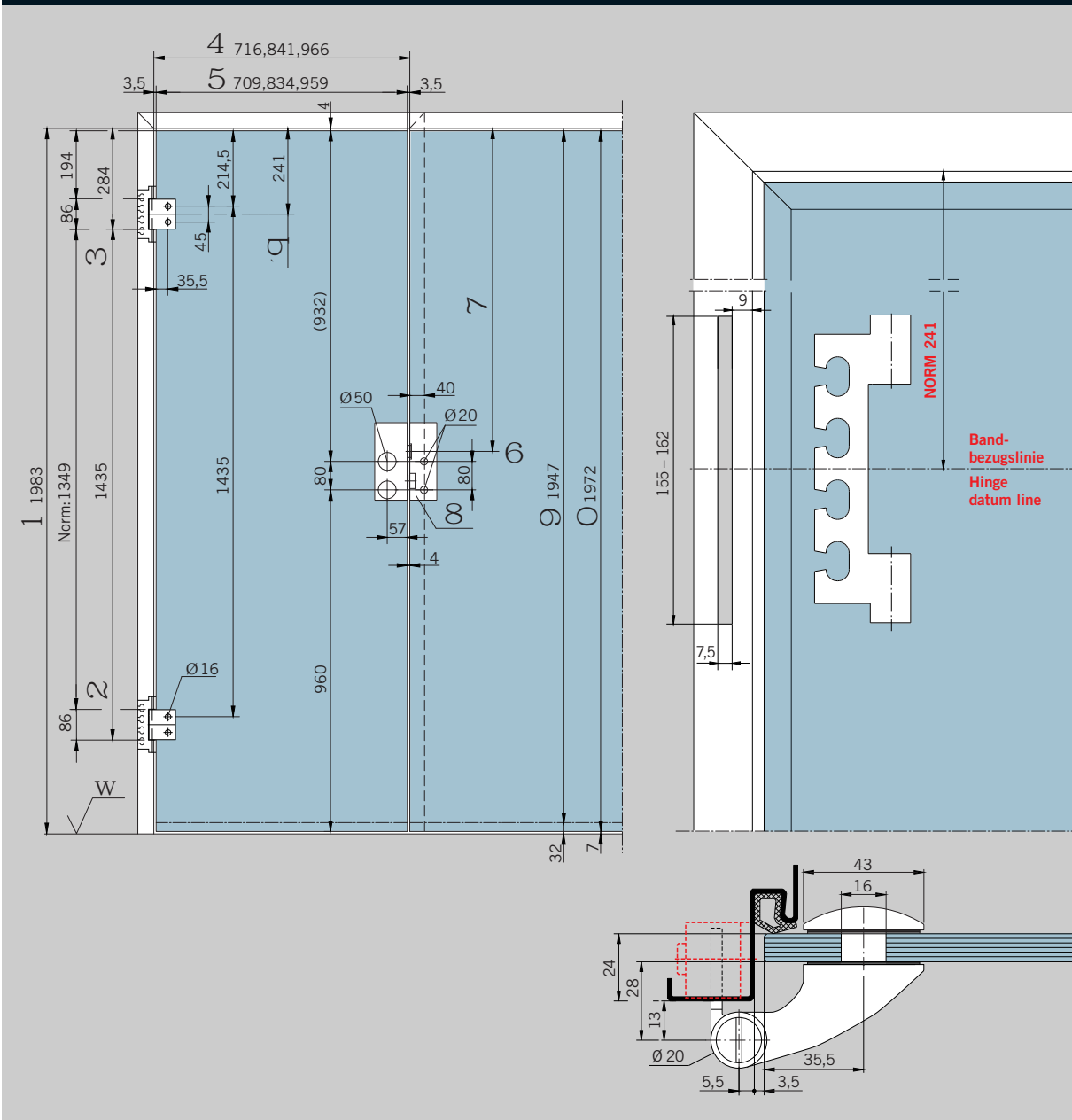


- |                                   |                                   |  |                                  |
|-----------------------------------|-----------------------------------|--|----------------------------------|
| 1 Zargenfalzmaß                   | 8 Gegenkasten                     | 1 Frame rebate height                  | for doors 1972 mm high           |
| 2 Auflage Band nach DIN 18 111    | 9 Glasmaß Typ S                   | 2 Standard hinge support to DIN 18 111 | 8 Strike box                     |
| 3 Auflage Band                    | 0 Glasmaß Typ N                   | 3 Standard hinge support               | 9 Glass height (type S)          |
| 4 Zargenfalzmaß                   | q Bandbezugslinie nach DIN 18 268 | 4 Frame rebate width                   | 0 Glass height (type N)          |
| 5 Glasmaß                         | w Oberkante Fertigfußboden (OKFF) | 5 Glass width                          | q Hinge datum line to DIN 18 268 |
| 6 Mitte Falleneinlass             |                                   | 6 Centre lock bolt                     | w Finished floor level (FLL)     |
| 7 Norm 908 mm bei Türhöhe 1972 mm |                                   | 7 Usually 908 mm                       |                                  |



Rahmenteil für 160er Zargentasche

Frame pivot for 160 mm type frame pocket



- 1 Zargenfalzmaß
- 2 Auflage Band nach DIN 18 111
- 3 Auflage Band
- 4 Zargenfalzmaß
- 5 Glasmaß
- 6 Mitte Falleneinlass
- 7 Norm 908 mm bei Türhöhe 1972 mm

- 8 Gegenkasten
- 9 Glasmaß Typ S
- 0 Glasmaß Typ N
- q Bandbezugslinie nach DIN 18 268
- w Oberkante Fertigfußboden (OKFF)

- 1 Frame rebate height
- 2 Standard hinge support to DIN 18 111
- 3 Standard hinge support
- 4 Frame rebate width
- 5 Glass width
- 6 Centre lock bolt
- 7 Usually 908 mm

- for doors 1972 mm high
- 8 Strike box
- 9 Glass height (type S)
- 0 Glass height (type N)
- q Hinge datum line to DIN 18 268
- w Finished floor level (FLL)

Zubehör für Türschließer TS 73 V (Modell ab Sept. 06)\*

Accessories for door closer TS 73 V (Model valid from Sept. 06)\*

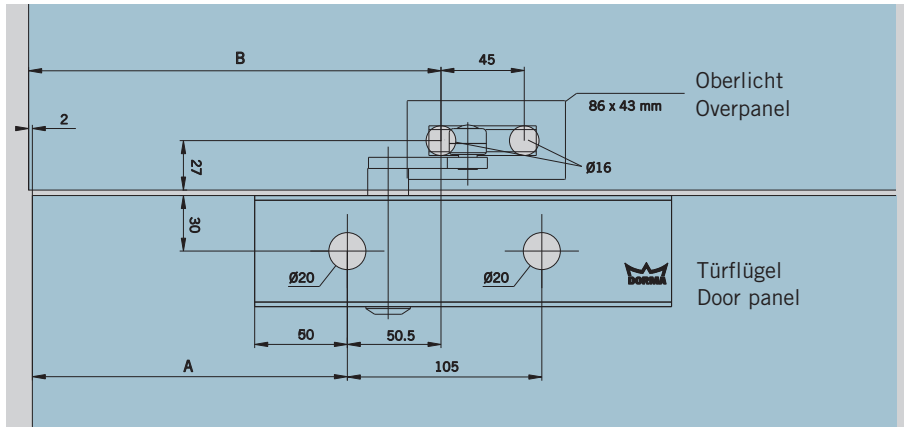
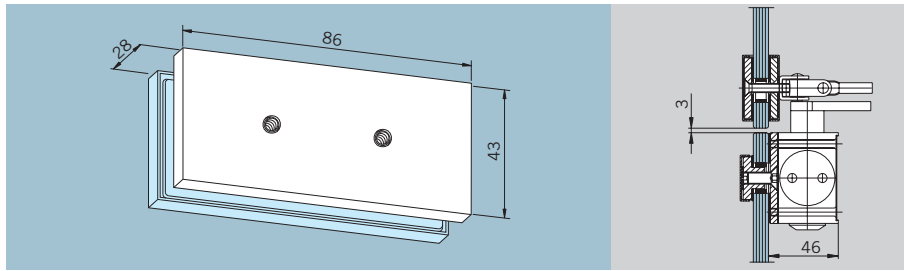
**Scharnierbefestigung**  
für DORMA TS 73 V,  
für Oberlicht

**Art.-Nr. 12.330**  
Gewicht in kg:  
LM 0,132

**Fixing plate**  
for DORMA TS 73 V,  
closer arm for overpanel

**Art. No. 12.330**  
Weight in kg:  
aluminium 0.132

Drehpunkt- Beschlag Pivot point fitting	A	B
EA (AT)	195	248
Universal/EP	245	298
Studio/Junior	170	223
ARCOS Universal	262	315



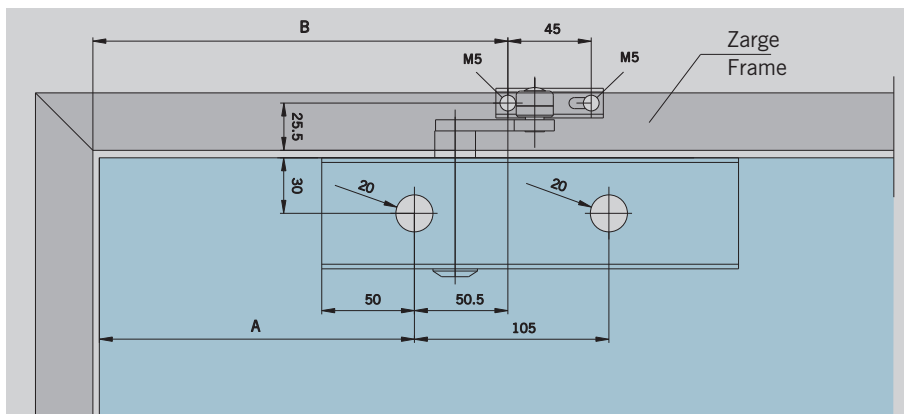
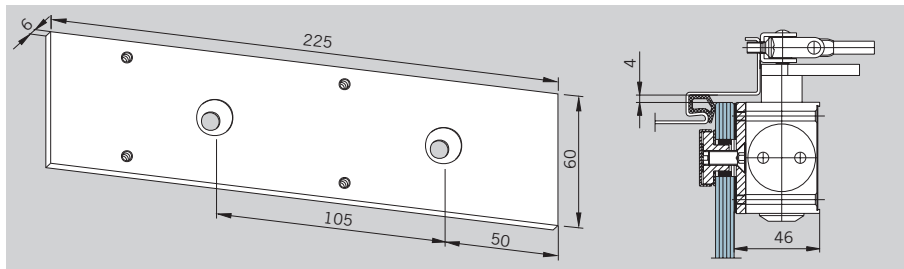
**Befestigungsplatte**  
225 mm,  
für DORMA TS 73 V

**Art.-Nr. 12.335**  
Gewicht in kg:  
LM 0,289

**Fixing plate**  
225 mm,  
for DORMA TS 73 V

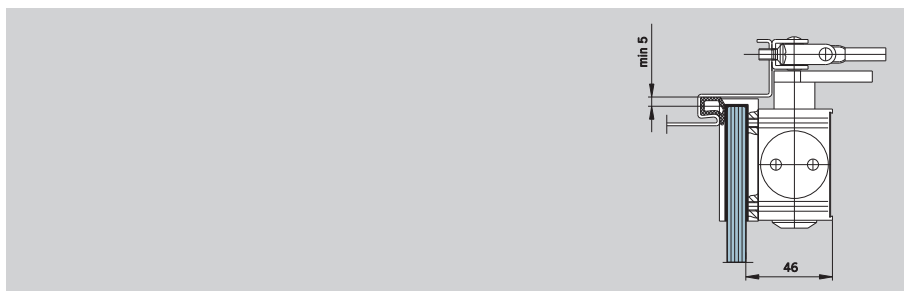
**Art. No. 12.335**  
Weight in kg:  
aluminium 0.289

Drehpunkt- Beschlag Pivot point fitting	A	B
EA (AT)	195	248
Universal/EP	245	298
Studio/Junior	170	223
ARCOS Universal	262	315



**Überschubschuh**  
Lieferung TS 73 V und  
Überschubschuh nur über  
DORMA, Ennepetal, bzw. den  
Baubeschlag-Fachhandel.

**Saddle plate**  
and door closer TS 73 V are  
available at DORMA Ennepetal  
or at special suppliers for  
building hardware.



\*Vorgänger auf Anfrage  
\*Previous model on request

Zubehör für Türschließer TS 92 (Stand 07/02)

Accessories for door closer TS 92 (Issue 07/02)

**Oberlichtbefestigung**

für Gleitschiene  
DORMA TS 92

**Art.-Nr. 12.332**

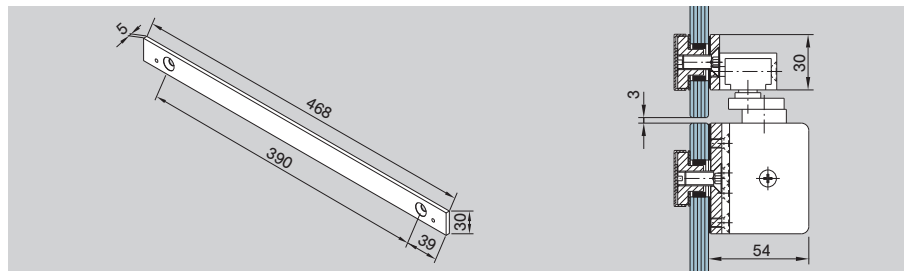
Gewicht in kg:  
LM 0,265

**Fixing plate**

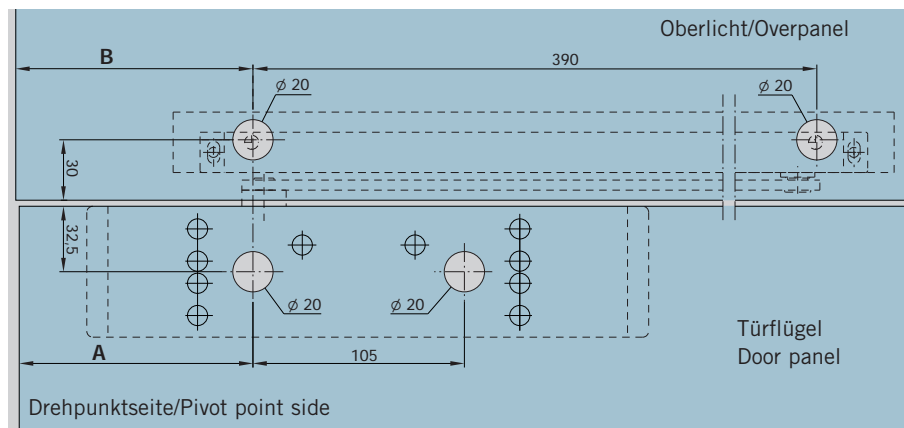
for DORMA TS 92  
slide channel for overpanel

**Art. No. 12.332**

Weight in kg:  
aluminium 0.265



Drehpunkt- Beschlag Pivot point fitting	Maß A	Maß B
EA (AT)/EP	200	202
Universal	250	252
Studio/Junior	148	150
ARCOS Universal	265	267



**Befestigungsplatte**

279 mm, für DORMA TS 92  
(Stand 07/02)

**Art.-Nr. 12.334**

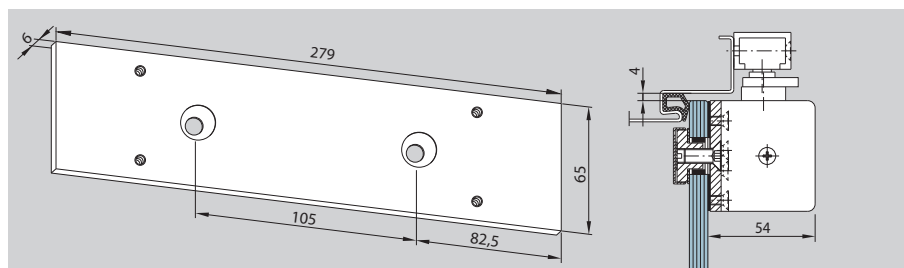
Gewicht in kg:  
LM 0,290

**Fixing plate**

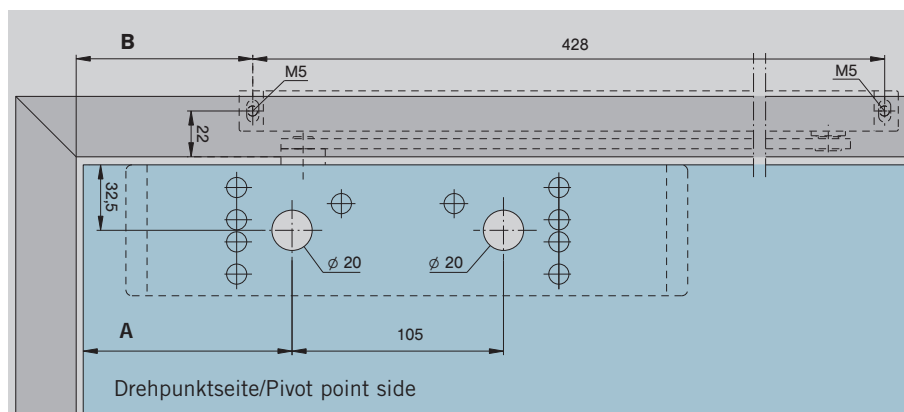
279 mm, for DORMA TS 92  
(Issue 07/02)

**Art. No. 12.334**

Weight in kg:  
aluminium 0.290



Drehpunkt- Beschlag Pivot point fitting	Maß A	Maß B
EA (AT)/EP	200	182
Universal	250	232
Studio/Junior	148	132
ARCOS Universal	265	247



**Überschubschuh**

Lieferung TS 92 und  
Überschubschuh nur über  
DORMA, Ennepetal, bzw. den  
Baubeschlag-Fachhandel.

**Saddle plate**

and door closer TS 92 are  
available at DORMA Ennepetal  
or at special suppliers for  
building hardware.





Angaben über die Beschaffenheit oder Verwendbarkeit von Erzeugnissen bzw. Materialien dienen der Beschreibung. Zusagen in Bezug auf das Vorhandensein bestimmter Eigenschaften oder einen bestimmten Verwendungszweck bedürfen stets besonderer schriftlicher Vereinbarungen. Abbildungen zeigen z. T. Sonderausführungen, abweichend vom Standard-Lieferumfang.

Technische Änderungen vorbehalten.

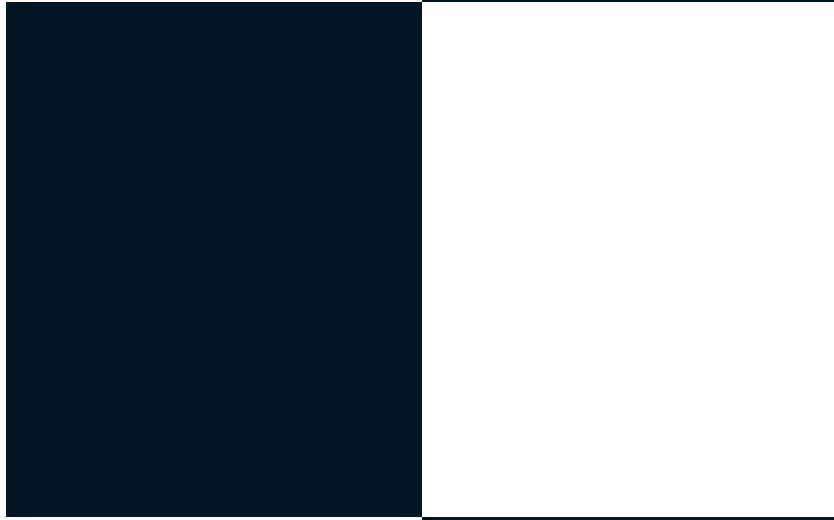
Statements made with regard to the nature or use of the products are for the purposes of description. Assent with regard to the existence of particular properties or particular uses always requires special written agreement. Pictures may show special designs which are different to the standard scope of delivery.

Subject to change without notice.









Division Glasbeschlagtechnik  
Glass fittings and accessories  
DORMA-Glas GmbH  
Postfach 32 68  
D-32076 Bad Salzufen  
Max-Planck-Straße 33 - 45  
D-32107 Bad Salzufen  
Tel. +49 5222 924-0  
Fax +49 5222 21009  
[www.dorma-glas.com](http://www.dorma-glas.com)