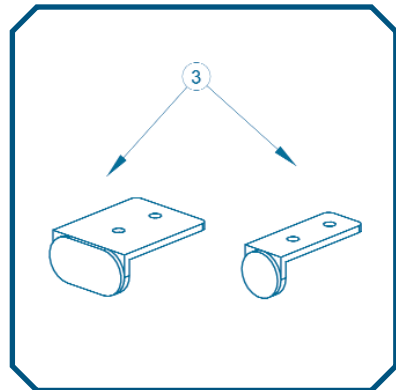
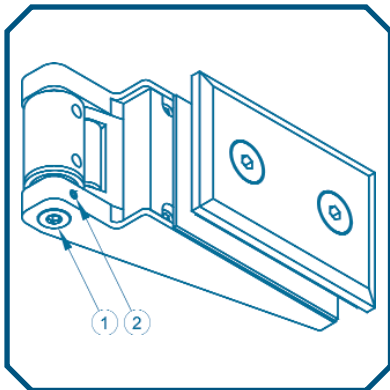


## Montageanleitung

- Wichtig: Haben Sie die richtige DIN Seite gewählt? Die Beschläge sind entweder für rechte oder linke Anwendung vorgerichtet.  
Das untere Band erkennen Sie an der Schraube (1).
- Bänder lotgerecht und seitlich in der Waage montieren! Tür nach der Montage öffnen und Schließgeschwindigkeit überprüfen. Tür steht bei 90 ° Öffnungswinkel und darüber hinaus. Ab ca. 80° beginnt der automatische Schließvorgang.
- Stellschraube (1) der eingebauten Bremse so arretieren, daß die Schließgeschwindigkeit der Türgröße entsprechend angepaßt ist. Anschließend Sicherungsschraube (2) anziehen.
- Bei Bändern für rahmenlose Montage bitte beachten, daß die Befestigungswinkel an der Seite möglichst flächenbündig eingelassen werden und einen Anschlag (3) (Artikel 09301; 09302) montieren, um ein Aushebeln der Tür beim Schließvorgang zu verhindern. Befestigungsschrauben für die Wandbefestigung werden grundsätzlich nur auf Wunsch und gegen zusätzliche Berechnung mitgeliefert, da wir die Wand- bzw. Unterkonstruktion nicht kennen. Deren Beschaffenheit und die Verwendbarkeit der Schrauben muß grundsätzlich bauseits geprüft werden.  
Wir übernehmen ausdrücklich hierfür keine Haftung.
- Die Montage sollte nur von einem Fachmann durchgeführt werden.

Technische Änderungen vorbehalten!



## Installation Instruction

- Important: did you choose the right DIN-side? The hinges are prepared for left or right installation respectively. You recognize the lower hinge by the adjustment screw (1).
- Hinges have to be fixed perpendicular and in balance! Open the door after installation and check speed of closing. Door stay open at a position of 90° and more. From about 80° or less the automatic closing mechanism starts.
- Screw (1) of the integrated brake has to be adjusted until the closing speed matches the size of the door. Afterwards tighten securing (2).
- If you use hinges for frameless solutions please check that the fixing plate is installed flush with the wall. Use a stopper (3) (article 09301; 09302) to prevent over expanding the door toward the inside.
- Screws for wall mounting are only delivered if explicitly ordered and against extra charge, because we do not know the type of the wall or the substructure. The structure of the wall and the usability of the screws always have to be tested by the installer. We assume no liability. The installation should always be done by a professional craftsman.

Technical changes remain reserved!

