



Türschiene und
Schloss für
Ganzglas-Anlagen

Door rails and locks
for toughened glass
assemblies

DORMA

**TP/TA
SG**

Programmübersicht
Product range
4 – 5



**DORMA
TP/TA**

6 – 35



DORMA SG

36 – 59



**Zubehör
Accessories**

61 – 71



DORMA Türschienen und Schlösser für Ganzglas-Anlagen

DORMA Door rails and locks for toughened glass assemblies

Anwendungen und Merkmale	Applications and features
Für Anlagen im Außenbereich	For external assemblies
Für Anlagen im Innenbereich	For internal assemblies
Für Standard-Ganzglas-Anlagentypen	For standard toughened glass assembly types
Für individuell konzipierte Anlagen mit Abwinklungen, Aussteifungen usw.	For individually designed assemblies with corner fittings, fin fittings etc.
Für Pendeltüren	For double-action doors
Für Anschlagtüren	For single-action doors
Glasdicken mm	Glass thickness (mm)
Türflügelgewicht, max. kg	Max. door weight (kg)
Türflügelbreite, max. mm	Max. door width (mm)
Werkstoffe und Oberflächen	Materials and finishes
Leichtmetall, unbehandelt, LM roh (100)	Aluminium, mill finish (100)
Leichtmetall, silber eloxiert, LM silber EV1, CO (101)	Aluminium, silver anodised, EV1, CO (101)
Leichtmetall, messingfarben eloxiert, EV3 (105)	Aluminium, brass coloured anodised, EV3 (105)
Leichtmetall, dunkelbronze eloxiert, LM DB14, MC1003, C34 (108)	Aluminium, dark bronze anodised DB14, MC1003, C34 (108)
Leichtmetall, Sondereloxaltöne (199)	Aluminium, bespoke colour anodising (199)
Leichtmetall, weiß beschichtet, LM weiß, ähnlich RAL 9016 (300)	Aluminium, white powder coated, similar to RAL 9016 (300)
Leichtmetall, reinweiß beschichtet, ähnlich RAL 9010 (301)	Aluminium, with powder coated, similar to RAL 9010 (301)
Leichtmetall, schwarz beschichtet (304)	Aluminium, black powder coated (304)
Leichtmetall, Sonderfarben (399)	Aluminium, bespoke powder coating (399)
Messing, glanzverchromt (501)	Brass, polished chromed (501)
Messing, poliert-lackiert (502)	Brass, polished varnished (502)
Messing, poliert, MS pol (503)	Brass, polished (503)
Edelstahl, matt, ER matt (700)	Stainless steel, satin (700)
Edelstahl, poliert (701)	Stainless steel, polished (701)
Seite	Page

Das Beschlagprogramm DORMA-Glas bietet ideale Voraussetzungen, um sämtliche Standard-Ganzglas-Anlagentypen technisch perfekt und optisch attraktiv auszuführen. Darüber hinaus eröffnet es viele Möglichkeiten, um sowohl im Innen- als auch im Außenbereich individuelle Ganzglas-Konstruktionen zu verwirklichen.

Türschienen und Schlösser komplettieren das DORMA Programm für Ganzglas-Anlagen.

Pflege allgemein

Die Oberflächen der Beschläge sind nicht wartungsfrei und sollten gemäß ihrer Ausführung gereinigt werden.

- Für metallische Oberflächen (Eloxaltöne, Edelstahl) bitte nur geeignete Reiniger ohne Scheuermittelanteil verwenden.

Die Türschienen DORMA TP/TA erfüllen alle Anforderungen an die Ausrüstung breiter und schwerer Türen sowie zugehöriger Seitenteile. Sie gewährleisten einen bestmöglichen Schutz und eine wirkungsvolle Abdichtung der unteren Glaskanten.

Das Schlossprogramm DORMA SG erfüllt mit seinen verschiedenen Modellen und Ausführungen die unterschiedlichsten Ansprüche an Funktion, Sicherheit und Optik.

- Für lackierte Oberflächen bitte nur entsprechende lösemittelfreie Reiniger verwenden.
- Messing Oberflächen (ohne Oberflächenschutz) müssen von Zeit zu Zeit mit geeigneten Pflegemitteln behandelt werden, um ein Anlaufen zu vermeiden.

DORMA's range of fittings offers every option for creating complete door assembly types in a manner which is technically perfect and visually attractive.

Of course this gives the designer a wide variety of options for individual expression in building with toughened glass – either internally or externally.

Door rails and locks ideally complement the DORMA product range for toughened glass assemblies.

General services

The surface finishes of the fittings are not maintenance-free and should be cleaned according to their material and design.

- For metallic surfaces (anodised finishes, stainless steel) please use appropriate cleaning agents without abrasive additives only.

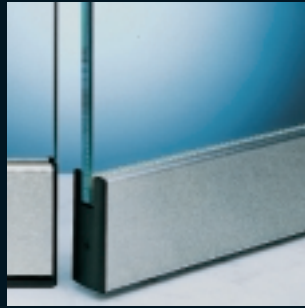
The door rails grant all requests for wide and heavy doors, also for side panels. They guarantee the maximum protection for the lower glass edge. With its different types and finishes the lock programme DORMA SG meets various requirements for function, safety and appearance.

- For varnished surfaces please use appropriate solvent-free cleaning agents only.
- Brass surfaces (without surface protection) have to be treated with an appropriate maintenance agent on occasion, to avoid tarnishing.

Türschienen Door rails DORMA TP/TA	Schlösser Locks DORMA SG	Zubehör Accessories
+++	+++	
+	+++	
+++	+++	
++	+++	+++
●	●	
●	●	
8; 10; 12; 13,5; 15; 17; 19; 21	8; 10; 12	
150		
1400		
■	■	
■	■	
■	■	
■	■	
■	■	
■	■	
■	■	
■	■	
■	■	
■	■	
■	■	
■	■	
■	■	
6	36	61

- +++ besonders geeignet particularly suitable
- ++ gut geeignet suitable
- + bedingt geeignet partially suitable
- Standard
- Optional





DORMA TP/TA

<u>Inhalt</u>	<u>Contents</u>
Allgemeine Informationen, Maximalwerte 8	General information, maximum measurements 8
Türschienschnitte 10	Rail cross sections 10
Einbaudetails 11	Construction details 11
Türschiene DORMA TP für Pendeltüren, Drehpunkt 55/65 mm 12	DORMA TP door rails for centre hung doors, pivot point 55/65 mm 12
Türschiene DORMA TP für Pendeltüren, Drehpunkt 18 mm 17	DORMA TP door rails for centre hung doors, pivot point 18 mm 17
Seitenteilschiene 21	Rails for side panel 21
Türschiene DORMA TA für Anschlagtüren in Ganzglas-Anlagen 22	DORMA TA door rails for offset hung doors in tough- ened glass assemblies 22
Türschiene DORMA TA für Anschlagtüren in Zargen mit beidseitig freier Glaskante 26	DORMA TA door rails for offset hung doors in rebated frames, with free glass edge left and right 26
Türschiene DORMA TA für doppelflügelige Anschlagtüren in Zargen, mit einseitig freier Glaskante 28	DORMA TA door rails for pairs of offset hung doors in rebated frames, with free glass edge on hanging side 28
Zapfenband-Oberteile 32	Top centre frame portion 32
Ersatz- und Sondereinsätze 33	Alternative and special inserts 33
Zubehör 61	Accessories 61

DORMA TP/TA ... das Türschienenprogramm, das keine Wünsche offen lässt

Die Tür- und Seitenteilschienen DORMA TP/TA harmonisieren in den Abmessungen, im Design und in den Oberflächen mit allen DORMA Eckbeschlägen. Sie ermöglichen es, Ganzglas-Anlagen so auszurüsten, dass die unteren Glas-kanten bestmöglich geschützt sind und eine wirkungsvolle Abdichtung gewährleisten. Außerdem lassen sich mit Hilfe der Türschienen auch besonders schwere und breite Türen realisieren.

Gegen Einbruch geschützt, integrierte Schlösser

Die stabilen Grundprofile der Türschienen werden im Abstand von 150 mm abwechselnd von innen und von außen miteinander verschraubt und bilden so für Einbrecher schwer zu überwindende Hindernisse. Alle Türschienen-Ausführungen sind mit integrierten Schlössern, vorgefertigt für Profilzylinder und mit Sicherheitsrosette, lieferbar.

Besondere Sicherheits- und Qualitätsmerkmale

Die Schlossausführungen mit nach unten bzw. nach oben schließendem Riegel zeichnen sich durch einen speziell korrosionsgeschützten und abriebfesten Riegel mit integriertem Sicherheitsrollstift (gehärtet) aus. Somit wird die höchste Korrosionsbeständigkeit nach EN 1670, Klasse 4 und die DIN 18251, Klasse 3 (hinsichtlich Typprüfung*) erreicht. Schloss wurde darüber hinaus von einem neutralen Prüfungs-institut mit 500.000 Bewegun- gszyklen der Fallenfunktion und 100.000 Bewegun- gszyklen des Riegels erfolgreich getestet.

Leichtes Justieren der Türen – auch nach dem Einbau

Da die Verschraubungen der Grundprofile nur von den Seiten her erfolgt, bieten Türschienen DORMA TP/TA den großen Vorteil, dass sich auch dann noch eine Höhen- und Seitenein- stellung an den Türen vornehmen lässt, wenn diese bereits einge- baut sind. Wenn alle Arbeiten im Umfeld der Tür abgeschlossen sind, kann die Verkleidung auf das Grundprofil geclipst werden.

Keine Glasbearbeitung, sichere Befestigung

Mit den Besonderheiten des Werkstoffes Glas bestens vertraut, hat DORMA-Glas die Türschienen so ausgelegt, dass sich Bohrungen und andere Glasbearbeitungen erübrigen (ausgenommen Schienen mit Fallenschloss und E-Öffner). Ausgefeilte konstruktive Maßnahmen sorgen für große Klemmflächen mit optimaler Klemmwirkung.

Zwei Höhen, Längen nach Maß, für 10 sowie 8 und 12 mm Glasdicke – weitere Glasdicken und Versionen für Panzerglas auf Anfrage

Alle Türschienen DORMA TP/TA sind wahlweise 100 mm (4") oder 76,5 mm (3") hoch und in Längen nach Maß lieferbar. Sie haben standardmäßig Zwischen- lagen für 10 mm Glasdicke. Mit zusätzlich lieferbaren Zwischen- lagen können sie auch für 8 und 12 mm dickes Glas verwendet werden. Auf Anfrage lassen sich auch die 100 mm hohen Türschienen für Glasdicken von 13,5/15/17/19 und 21 mm (VSG aus ESG), sowie Versionen für Panzerglas 13,5 – 30 mm Glasdicke realisieren.

Variabler Drehpunkt und absolute Klemmfreiheit bei Türschienen für Pendeltüren DORMA TP

Alle Einsätze der Türschienen DORMA TP sind so konzipiert und ausgeführt, dass der Ab- stand zwischen Festteil und Türdrehpunkt sowohl 55 als auch 65 mm betragen kann (Abstand zwischen Türschienen- seitenkante und Drehpunkt 53 bzw. 63 mm). Für 55 mm Drehpunkt- abstand brauchen nur die serienmäßig für 65 mm montierten Einsätze abge- schraubt, in der Senkrechten um 180° gedreht und wieder eingesetzt werden. Bei 65 mm Drehpunkt- abstand und Verwendung eines speziellen Rundprofils (Seite 31) kann ein optimaler Klemmschutz (gleich- bleibender Luftspalt von 4 mm) erreicht werden.

Zuverlässige Gebrauchseigenschaften

Durch qualitativ hochwertige Materialien und solide Ausführung entsprechen die Gebrauchseigenschaften der Türschienen DORMA TP/TA hohen Anforderungen.

Kurze Lieferzeiten

Alle gebräuchlichen Modelle und Ausführungen sind ab Lager lieferbar, Sonderausführungen werden kurzfristig hergestellt.

Oberflächen

Bei extremen Witterungsverhält- nissen (z. B. in Küstennähe) wird eine besondere Ober- flächenbehandlung empfohlen.

*Auszug aus DIN 18251, Klasse 3: Typprüfung mit 50.000 Bewegun- gszyklen des Riegels.

DORMA TP/TA ... door rails which leave nothing to be desired

DORMA TP/TA door and side panel rail coordinate in design, dimensions and finishes with all DORMA patch fittings.

This creates the opportunity to specify fittings for the assembly which provide maximum protection and effective sealing of the lower glass edges. The provision of door rails allows the installation of extremely heavy-duty and wide doors.

Tamper resistant, with integral locks

The robust base rails are screwed together from alternate sides of the door at 150 mm centres. This makes unauthorised removal of the rail virtually impossible.

All door rails are available with integral locks, prepared for profile cylinders and with security rosettes, or prepared for certain lever locks.

Special security- and quality characteristics

The particular feature of the locks with bottom or top locking bolt is a special corrosion and abrasion resistant bolt with inte- grated safety roll pin (hardened). By this the locks comply to DIN 18251, class 3 (according to type testing*) and the highest corrosion resistance according to EN 1670, class 4 is achieved. Furthermore the lock was tested successfully by a neutral testing institute with 500,000 latch and 100,000 locking bolt operating cycles.

Easy door adjustment – especially whilst hanging

Because DORMA TP/TA rails are a screw/clamp system, they have a great advantage over other systems. The rail can be adjusted up and down, and also side to side, to compensate for irregularities in the door opening. Also, the clip-on rail cover has advantages. Because the door can be hung and secured with- out it, the covers need not be fixed until the wet trades have finished and the cleaners have been through.

No glass preparation, firm fixing

DORMA-Glas has an intimate knowledge of the special properties of glass as a building material. This has led to the design of rails requiring no glass preparation – no holes, no cut-outs. Carefully considered and positive measures have been taken to create the maximum clamping surface with optimum clamping efficiency.

Two heights, length to order, to suit 10 mm or 8 mm and 12 mm glass thickness – further glass thicknesses and versions for bullet-proof glass on request

All DORMA TP/TA door rails are available 100 mm (4") or 76.5 mm (3") high, and in lengths to your order. They are supplied as standard for 10 mm glass thickness; but with repla- cement gasket they will suit 12 mm or 8 mm glass thick- ness. On request the door rails of 100 mm height can also be realised for 13.5/15/17/19 and 21 mm glass thickness (for toughened, laminated glass) and versions for bullet-proof glass 13.5 – 30 mm glass thickness.

Variable pivot point and absolute pinch free on door rails for centre hung doors DORMA TP

All the inserts for door rails in the DORMA TP/TA range have been designed and manu- factured to give two options in the pivot point distance from the sidepanel or frame. It can be either 55 mm or 65 mm (distance from pivot point to door edge – 53 mm and 63 mm respectively). In order to change from the standard dimension of 65 mm to 55 mm, the standard insert is unscrewed from the patch, rotated through 180°, and refixed position. At 65 mm pivot point and the use of a special round profile (page 31) doors can be built pinch free (constant air gap of 4 mm).

Reliability built in

Quality materials and thorough workmanship mean that DORMA's TP/TA rails have the features necessary to meet the most demanding of speci- fications.

Short delivery times

All the common patterns and types are available ex-stock (factory). Specials will be prepared promptly.

Finishes

Special coatings are required at extreme environment conditions (i.e. coastal areas).

*Extract from DIN 18251, class 3: type-test with 50,000 locking bolt operating cycles.

Technische Daten

Technical specifications

Glashöhenmaße:

Schienen 100 mm hoch	
Anordnung der Schiene/n	Flügelhöhe abzüglich
unten	75,0 mm
oben	75,0 mm
unten + oben	150,0 mm

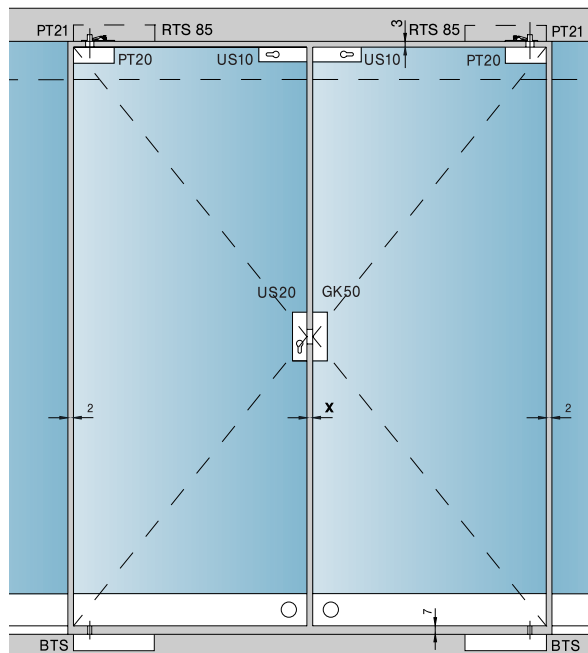
Schienen 76,5 mm hoch	
Anordnung der Schiene/n	Flügelhöhe abzüglich
unten	56,5 mm
oben	56,5 mm
unten + oben	113,0 mm

Mittenluft bei Doppelflügeltüren:

Pendeltüren X = 4 mm

Anschlagtüren	
Einzelflügelbreite	X
über 1000 mm	4 mm
1000 – 600 mm	6 mm
600 – 400 mm	8 mm

RTS = Rahmentürschließer
(Details siehe Technische Information RS).



Glass size – height:

Rail height – 100 mm	
Use of rail(s)	total door height less
bottom	75.0 mm
top	75.0 mm
bottom + top	150.0 mm

Rail height – 76.5 mm	
Use of rail(s)	total door height less
bottom	56.5 mm
top	56.5 mm
bottom + top	113.0 mm

Gap required between pairs of doors:

Centre hung doors X = 4 mm

Offset hung doors	
Individual leaf width	X
over 1000 mm	4 mm
1000 – 600 mm	6 mm
600 – 400 mm	8 mm

RTS = transom closer
(for details see Technical Information RS).

Maximale Maße bei Einsatz von unteren Türschienen in Kombination mit oberen Türschienen oder oberen Eckbeschlägen Maximum dimensions for use of bottom door rails in combination with top door rails or top patch fittings

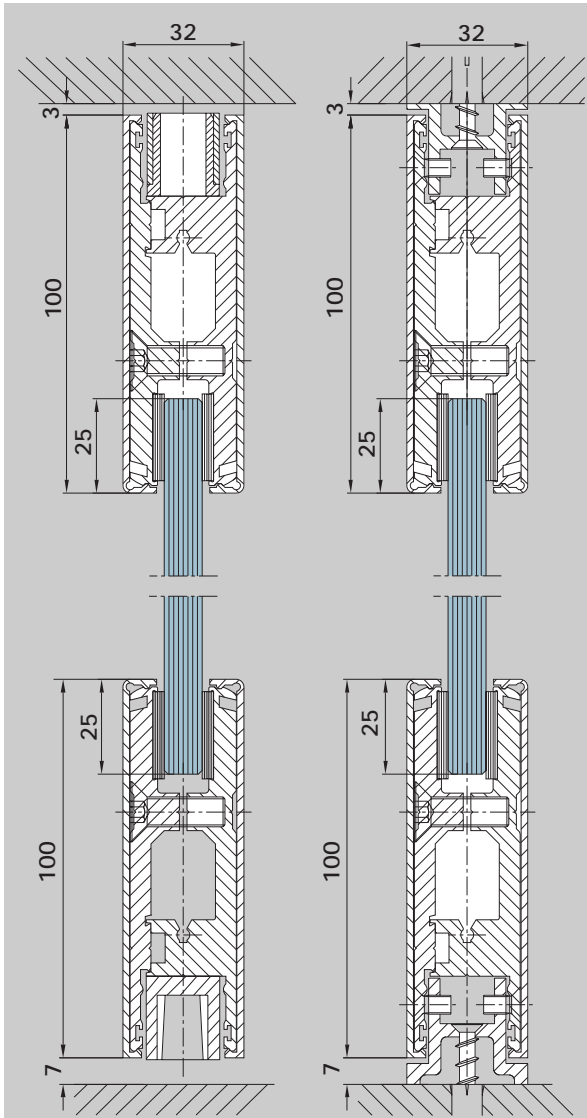
	Flügel-Typ Panel type	untere Türschiene Standard bottom door rail standard			untere Türschiene in Sonderausführung mit unterem Stahltürhebel bottom door rail special type with bottom strap in forged steel			Anmerkungen Comments
		Gewicht weight	Breite width	Höhe height	Gewicht weight	Breite width	Höhe height	
Pendeltürschienen, kombiniert mit ... Door rails for centre hung doors, combined with ...								
... Eckbeschlägen Universal ... Patch fittings Universal	●	110	1200	3000	120	1200	3500	*Bei stark frequentierten Türen empfehlen wir generell den Einsatz des Stahltürhebels bei reduzierten Maximalwerten. For high frequented doors we generally recommend to use the bottom strap in forged steel with reduced max. measurements.
... Eckbeschlägen Universal klemmfrei** ... Patch fittings EP Universal pinch free**	●	100	1100	3000				
... Türschienen Standard ... Door rails standard	●	120	1200	3500	150 (*120)	1400 (*1200)	4000 (*3500)	
Anschlagtürschienen in Ganzglasanlagen, kombiniert mit ... Door rails for offset hung doors in toughened glass assemblies, combined with...								34er Hebel für Ganzglasanlagen 34 mm door stap for toughened glass assemblies
... Eckbeschlägen EA ... Patch fittings EA	●	100	1200	3000				
... Türschienen Standard ... Door rails standard	●	100	1200	3500				
Anschlagtürschienen in Zargen (24er/26er Falz), kombiniert mit ... Door rails for offset hung doors in rebated frames (24 mm/26 mm rebate depth), combined with ...								40er/42er Hebel für 24 mm/26 mm Falztiefe 40 mm/42 mm door stap for 24 mm/26 mm rebate depth
... Eckbeschlägen EA ... Patch fittings EA	●	90	1100	3000				
... Türschienen Standard ... Door rails standard	●	90	1100	3500				
Anschlagtürschienen in Zargen (27er–40er Falz), kombiniert mit ... Door rails for offset hung doors in rebated frames (27 mm–40 mm rebate depth), combined with ...								43er/58er Hebel für 27 mm–40 mm Falztiefe 43 mm/58 mm door stap for 27 mm–40 mm rebate depth
... Eckbeschlägen EA ... Patch fittings EA	●	80	1000	3000				
... Türschienen Standard ... Door rails standard	●	80	1000	3500				

Anzugsmoment für Befestigungsschrauben: Schrauben M 8 : 20 Nm
Torque for fixing screws: Screws M 8 : 20 Nm

**Drehpunkt 15/18 mm, pivot point 15/18 mm

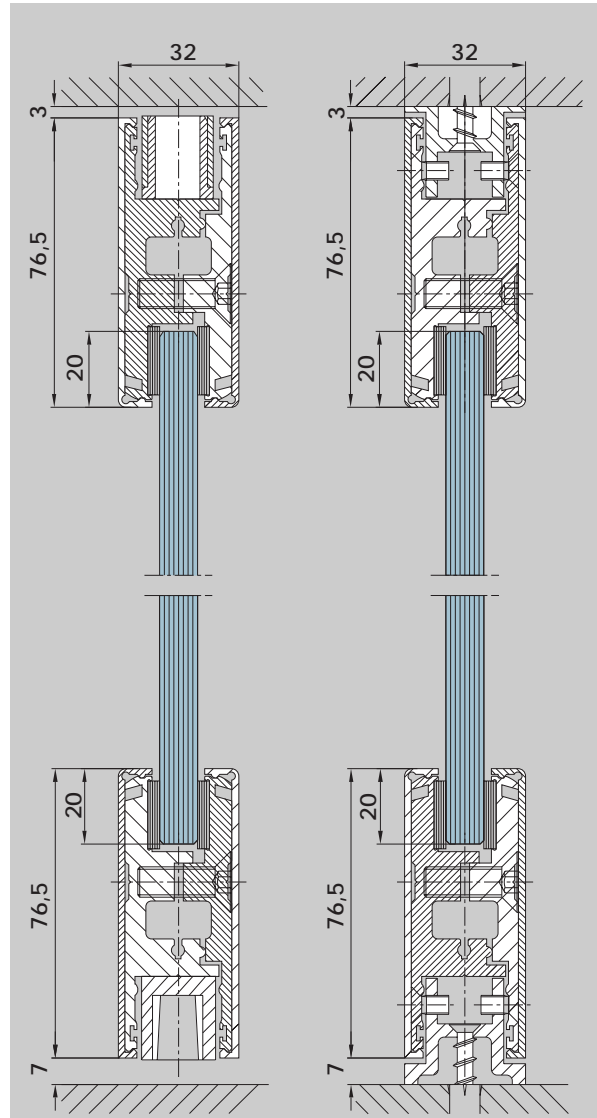
Türschienenschnitte
M 1 : 2

Rail cross sections
Scale 1 : 2



Türschienen, 100 mm hoch

Seitenteilschienen, 100 mm hoch



Türschienen, 76,5 mm hoch

Seitenteilschienen, 76,5 mm hoch

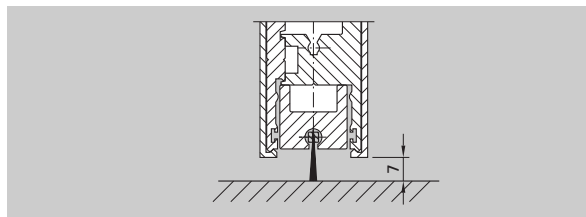
Door rails, 100 mm high

Side panel rails, 100 mm high

Door rails, 76.5 mm high

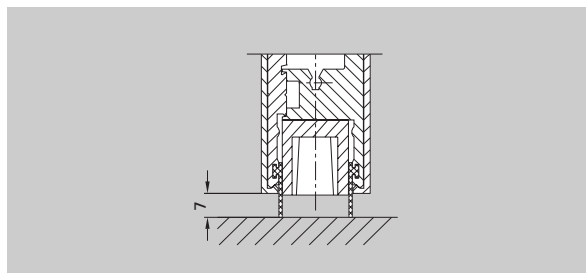
Side panel rails, 76.5 mm high

LM-Profil mit Dichtbürste
zum Schutz gegen Zugluft
und Wärmeverlust (nicht im
Bereich der Einsätze,
Schlösser etc.), werkseitig mit
der Türschiene verschraubt
Art.-Nr. 04.600
Gewicht in kg/m: 0,753



Aluminium profile brush seal
to prevent draughts and
energy loss (not in the area
of inserts, locks, etc.),
connected with door rail at
manufacturer
Order No. 04.600
Weight in kg/m: 0.753

Gummidichtungen für
Türschienen (kann über die
gesamte Flügelbreite einge-
setzt werden, auch im Bereich
von Einsätzen, Schlössern
etc.) in Fixlängen
Art.-Nr. 04.607
in Lagerlänge 200 m (= 1 Rolle)
Art.-Nr. 04.608
Gewicht in kg/m: 0,099

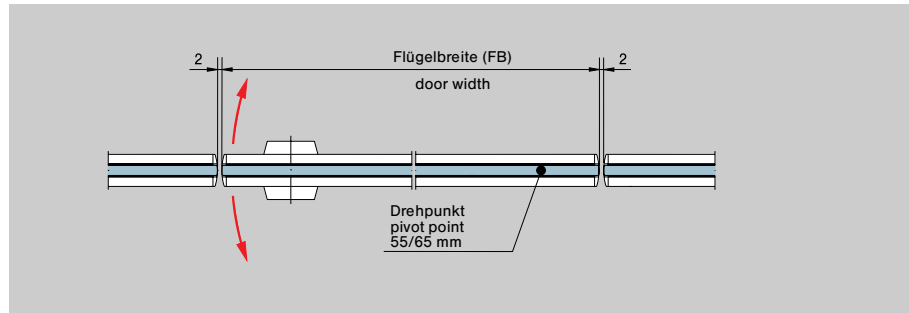


Rubber sealing for door rails
(also in the area of inserts,
locks, etc.) fix length
Order No. 04.607
stock length 200 m (= 1 coil)
Order No. 04.608
Weight in kg/m: 0.099

Einbaudetail
Construction details

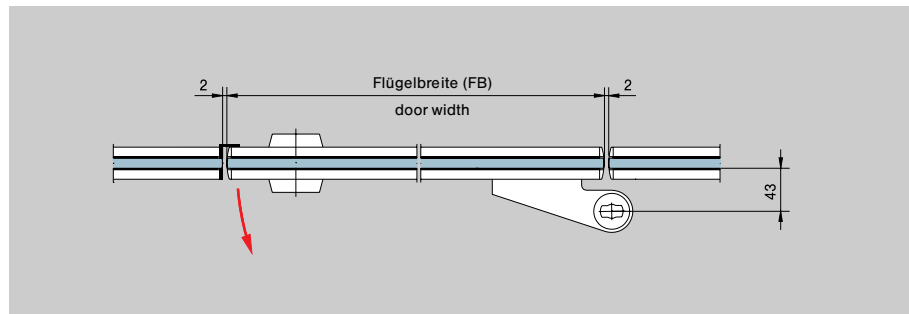
Pendeltür

Centre hung doors



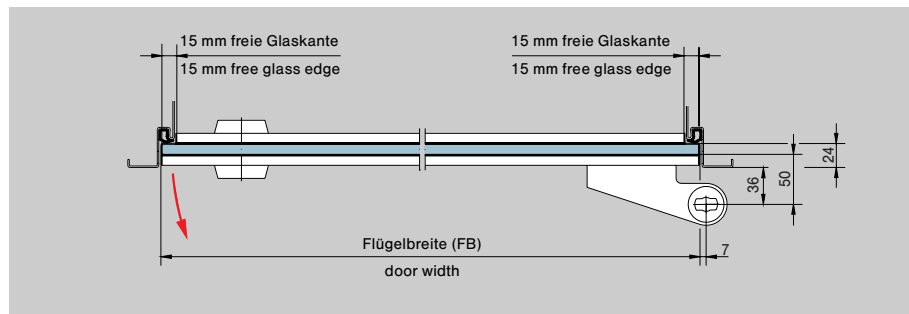
Anschlagtür in
Ganzglasanlage

Offset hung door in
toughened glass assembly



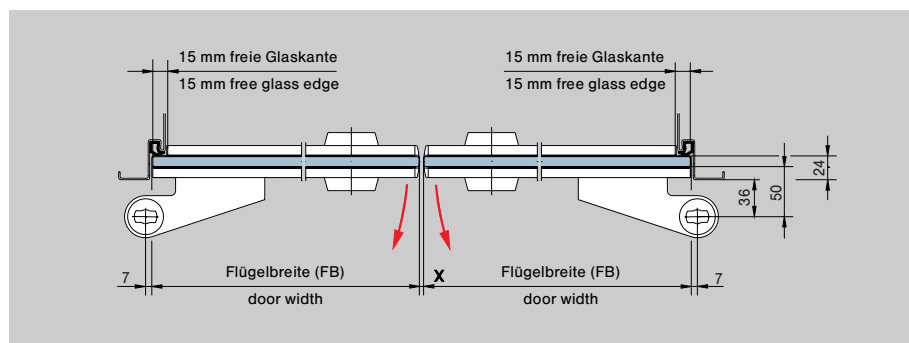
Anschlagtür in Zarge mit
24 mm Falztiefe

Offset hung door in rebated
frame with 24 mm
rebate depth



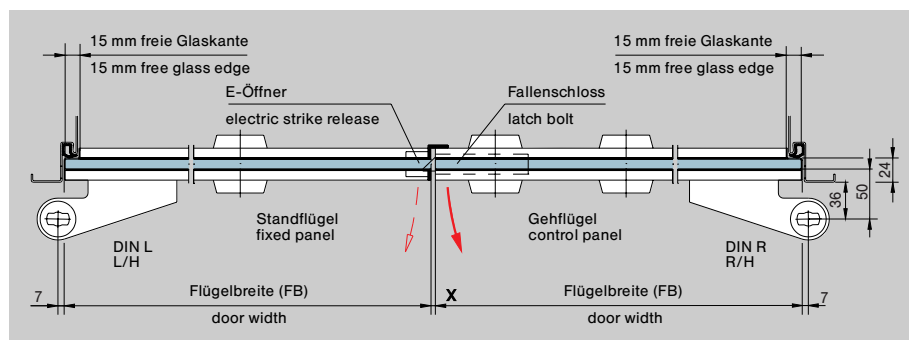
Doppelflügeltür als
Anschlagtür in Zarge mit
24 mm Falztiefe

Pair of offset hung doors in
rebated frame with 24 mm
rebate depth



Anschlag-Doppeltür in Zarge
(Normfalz 24 mm, auch mit
Pendeltüreinsätzen lieferbar)
mit Fallenschloss und
E-Öffner

Pair of offset hung doors in
rebated frame with 24 mm
rebate depth (also available
with inserts for centre hung
doors), with electric strike
release and latch bolt



Türschiene für Pendeltüren
Drehpunkt 55/65 mm

Komplett, für 10 mm Glasdicke

Untere Türschiene mit
Edelstahl-Einsatz für flach-
konische Bodentürschließer-
achse oder Bodenlager-
rundachse 14 mm Ø
100 mm: **Art.-Nr. 04.101**
76,5 mm: **Art.-Nr. 04.001**

Gewicht in kg/m:	
100 mm	76,5 mm
LM 5,131	4,029
MS 6,226	4,912
ER 6,070	4,833

... und nach unten schließen-
dem PZ-Riegelschloss, 1-tourig
mit korrosionsgeschütztem
Riegel und gehärtetem
Sicherheitsrollstift (s. Seite 8)
100 mm: **Art.-Nr. 04.111**
76,5 mm: **Art.-Nr. 04.011**

Gewicht in kg/m:	
100 mm	76,5 mm
LM 5,466	4,364
MS 6,676	5,362
ER 6,520	5,283

... mit nach unten
schließendem Riegelschloss
vorgefertigt für KABA,
1-tourig (o. Abb.)
mit korrosionsgeschütztem
Riegel und gehärtetem
Sicherheitsrollstift (s. Seite 8)
100 mm: **Art.-Nr. 04.163**
76,5 mm: **Art.-Nr. 04.063**

Gewicht in kg/m:	
100 mm	76,5 mm
LM 5,466	4,364
MS 6,676	5,362
ER 6,520	5,283

... und seitlich schließen-
dem PZ-Riegelschloss,
2-tourig
100 mm: **Art.-Nr. 04.121**
Gewicht in kg/m:
LM 5,364
MS 6,574
ER 6,418

Door rails for centre hung doors
Pivot point 55/65 mm

Complete, for 10 mm glass thickness

Bottom rail with stainless
steel insert to suit DORMA
floor spring spindle or round
pivot 14 mm Ø
100 mm: **Order No. 04.101**
76.5 mm: **Order No. 04.001**

Weight in kg/m:	
100 mm	76.5 mm
aluminium 5.131	4.029
brass 6.226	4.912
stainless steel 6.070	4.833

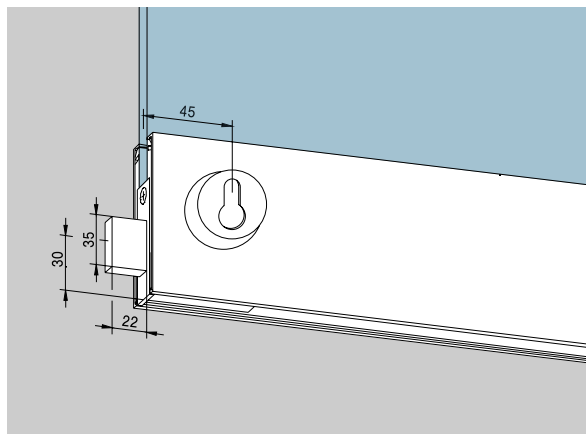
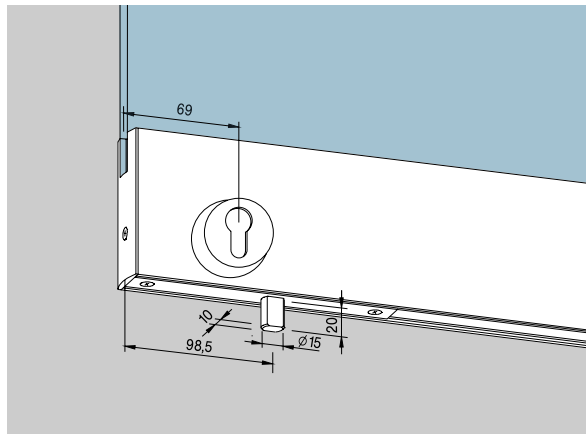
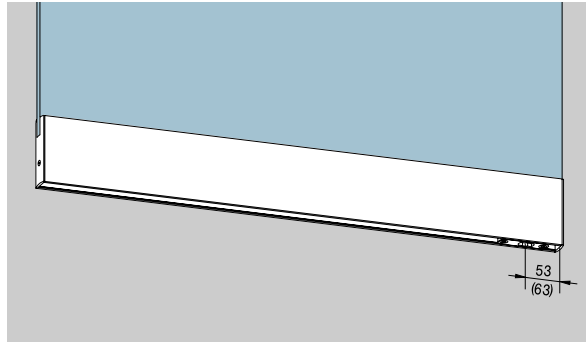
... with floor locking lock,
Europrofile cylinder, single
throw with corrosion resistant
bolt and hardened safety
roll pin (see page 8)
100 mm: **Order No. 04.111**
76.5 mm: **Order No. 04.011**

Weight in kg/m:	
100 mm	76.5 mm
aluminium 5.466	4.364
brass 6.676	5.362
stainless steel 6.520	5.283

... with floor locking lock
prepared for KABA, single
throw (not illustrated) with
corrosion resistant bolt and
hardened safety roll pin
(see page 8)
100 mm: **Order No. 04.163**
76.5 mm: **Order No. 04.063**

Weight in kg/m:	
100 mm	76.5 mm
aluminium 5.466	4.364
brass 6.676	5.362
stainless steel 6.520	5.283

... with side locking lock,
Europrofile cylinder, double
throw
100 mm: **Order No. 04.121**
Weight in kg/m:
aluminium 5.364
brass 6.574
stainless steel 6.418



Untere Türschiene mit seitlichem PZ-Fallenschloss für E-Öffner und nach unten schließendem PZ-Riegelschloss, 1-tourig mit korrosionsgeschütztem Riegel und gehärtetem Sicherheitsrollstift (s. Seite 8). Durch den Einsatz von Fallenschloss bzw. E-Öffner ergibt sich eine Anschlagsituation.

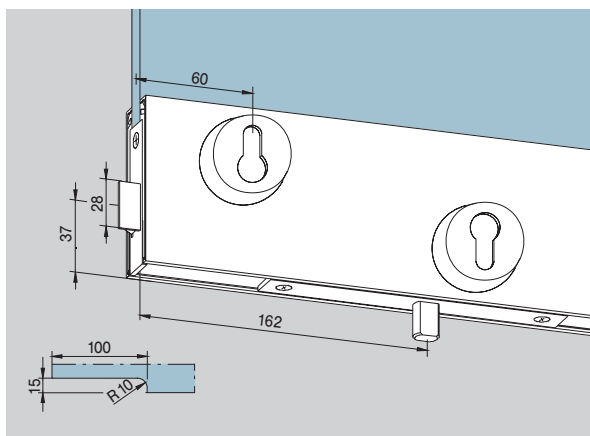
Art.-Nr. *04.191/04.193

Gewicht in kg/m:

LM 6,667

MS 8,407

ER 8,335



Bottom rail with latch lock at side for electric strike release and floor locking bolt lock, single throw with corrosion resistant bolt and hardened safety roll pin (see page 8). The use of latch lock or electric strike release results in a single action door situation.

Order No. *04.191/04.193

Weight in kg/m:

aluminium 6.667

brass 8.407

stainless steel 8.335

... mit E-Öffner (Standard: Arbeitsstromfunktion 6 bis 12 V -/-) und nach unten schließendem PZ-Riegelschloss, 1-tourig mit korrosionsgeschütztem Riegel und gehärtetem Sicherheitsrollstift (s. Seite 8). Durch den Einsatz von Fallenschloss bzw. E-Öffner ergibt sich eine Anschlagsituation.

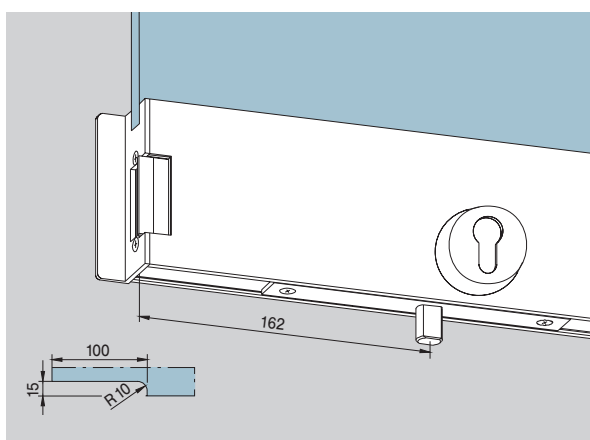
Art.-Nr. *04.196/04.198

Gewicht in kg/m:

LM 5,586

MS 6,796

ER 6,640



... with electric strike release at side (Standard: fail secure function, 6 to 12 V -/-) and floor locking bolt lock, single throw with corrosion resistant bolt and hardened safety roll pin (see page 8). The use of latch lock or electric strike release result in a single action door situation.

Order No. *04.196/04.198

Weight in kg/m:

aluminium 5.586

brass 6.796

stainless steel 6.640

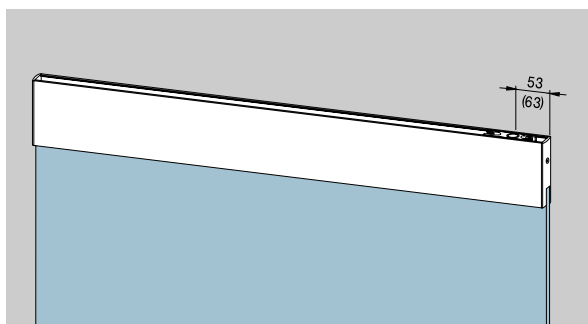
* Richtungsangabe links/rechts (Abb. zeigt rechts) von Beschlagseite aus gesehen.

* Left/right hand (illustration shows right hand) are determined by view from hanging side.

Obere Türschiene mit
Einsatz für Zapfen 15 mm Ø
100 mm: **Art.-Nr. 04.102**
76,5 mm: **Art.-Nr. 04.002**

Gewicht in kg/m:

100 mm	76,5 mm
LM 4,979	3,877
MS 6,074	4,760
ER 5,918	4,681



Top rail with insert to take
15 mm Ø pivot pin
100 mm: **Order No. 04.102**
76.5 mm: **Order No. 04.002**

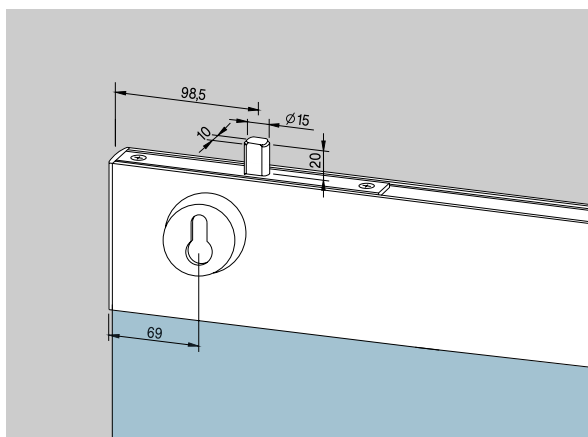
Weight in kg/m:

100 mm	76.5 mm
aluminium 4.979	3.877
brass 6.074	4.760
stainless steel 5.918	4.681

... und nach oben schließen-
dem PZ-Riegelschloss, 1-tourig
mit korrosionsgeschütztem
Riegel und gehärtetem
Sicherheitsrollstift (s. Seite 8)
100 mm: **Art.-Nr. 04.112**
76,5 mm: **Art.-Nr. 04.012**

Gewicht in kg/m:

100 mm	76,5 mm
LM 5,314	4,212
MS 6,524	5,210
ER 6,368	5,131



... and top locking lock,
Europrofile cylinder, single
throw with corrosion resistant
bolt and hardened safety roll
pin (see page 8)
100 mm: **Order No. 04.112**
76.5 mm: **Order No. 04.012**

Weight in kg/m:

100 mm	76.5 mm
aluminium 5.314	4.212
brass 6.524	5.210
stainless steel 6.368	5.131

... mit nach oben schließen-
dem Riegelschloss vor-
gerichtet für KABA, 1-tourig
(o. Abb.) mit korrosions-
geschütztem Riegel und
gehärtetem Sicherheitsrollstift
(s. Seite 8)

100 mm: **Art.-Nr. 04.164**
76,5 mm: **Art.-Nr. 04.064**

Gewicht in kg/m:

100 mm	76,5 mm
LM 5,314	4,212
MS 6,524	5,210
ER 6,368	5,131

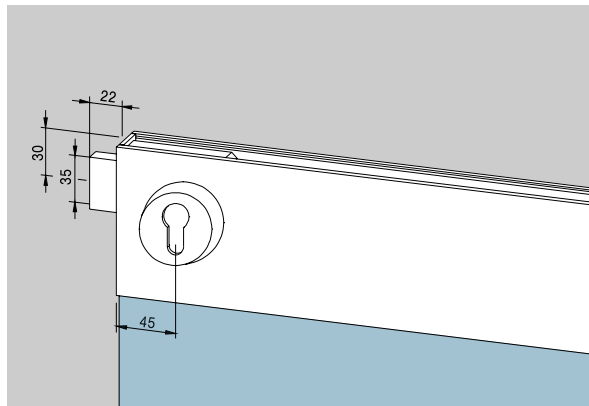
... with top locking lock
prepared for KABA, single
throw (not illustrated) with
corrosion resistant bolt and
hardened safety roll pin
(see page 8)

100 mm **Order No. 04.164**
76.5 mm **Order No. 04.064**

Weight in kg/m:

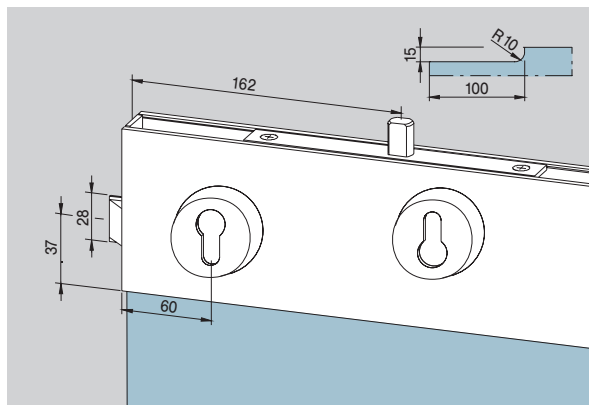
100 mm	76.5 mm
aluminium 5.314	4.212
brass 6.524	5.210
stainless steel 6.368	5.131

Obere Türschiene mit
seitlich schließendem
Riegelschloss, 2-tourig
100 mm: **Art.-Nr. 04.122**
Gewicht in kg/m:
LM 5,212
MS 6,422
ER 6,266



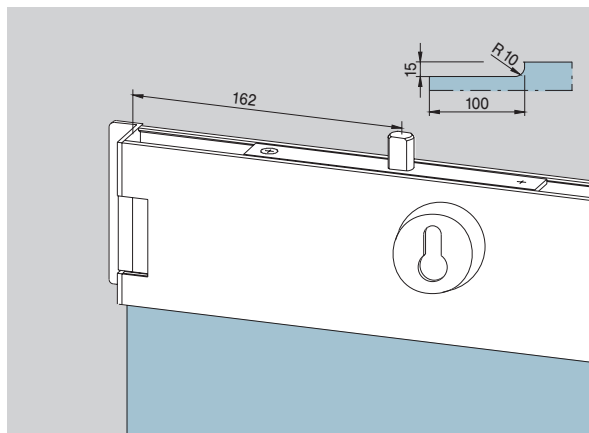
Top rail with side locking
lock, double throw
100 mm: **Order No. 04.122**
Weight in kg/m:
aluminium 5.212
brass 6.422
stainless steel 6.266

... mit seitlichem PZ-Fallen-
schloss für E-Öffner und nach
oben schließendem PZ-
Riegelschloss, 1-tourig mit
korrosionsgeschütztem Riegel
und gehärtetem Sicherheits-
rollstift (s. Seite 8). Durch den
Einsatz von Fallenschloss
bzw. E-Öffner ergibt sich
eine Anschlagsituation.
Art.-Nr. *04.192/04.194
Gewicht in kg/m:
LM 6,592
MS 8,220
ER 8,148



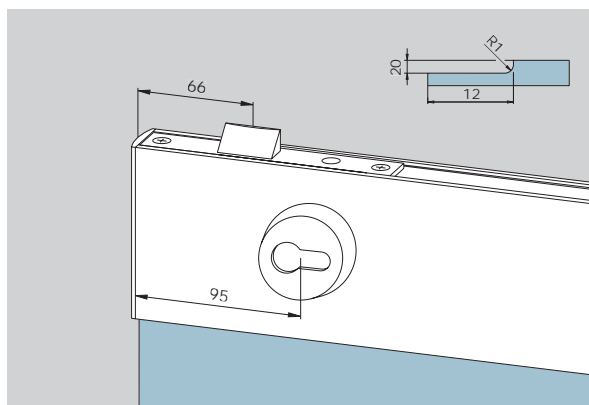
... with latch lock at side
for electric strike release
and top locking bolt lock,
single throw with corrosion
resistant bolt and hardened
safety roll pin (see page 8).
The use of latch lock or
electric strike release results
in a single action door
situation.
Order No. *04.192/04.194
Weight in kg/m:
aluminium 6.592
brass 8.220
stainless steel 8.148

... mit E-Öffner (Standard:
Arbeitsstromfunktion 6 bis
12 V -/-) und nach oben
schließendem PZ-Riegel-
schloss, 1-tourig mit korro-
sionsgeschütztem Riegel
und gehärtetem Sicherheits-
rollstift (s. Seite 8). Durch
den Einsatz von Fallen-
schloss bzw. E-Öffner ergibt
sich eine Anschlagsituation.
Art.-Nr. **04.197/04.199
Gewicht in kg/m:
LM 6,492
MS 8,120
ER 8,048



... with electric strike release
at side (Standard: fail secure
function, 6 to 12 V -/-)
and top locking bolt lock,
single throw with corrosion
resistant bolt and hardened
safety roll pin (see page 8).
The use of latch lock or
electric strike release results
in a single action door
situation.
Order No. **04.197/04.199
Weight in kg/m:
aluminium 6.492
brass 8.120
stainless steel 8.048

... mit nach oben schließ-
endem Fallenschloss, 1-tourig
(bauseitiger Anschlag nötig).
Durch den Einsatz von
Fallenschloss bzw. E-Öffner
(bauseitig) ergibt sich eine
Anschlagsituation.
100 mm: **Art.-Nr. 04.118**
Gewicht in kg/m:
LM 5,294
MS 6,504
ER 6,348



... with latch lock, locking to
ceiling, single throw (neces-
sary stop on site). The use
of latch lock or electric strike
release (on site) results in a
single action door situation.
100 mm: **Order No. 04.118**
Weight in kg/m:
aluminium 5.294
brass 6.504
stainless steel 6.348

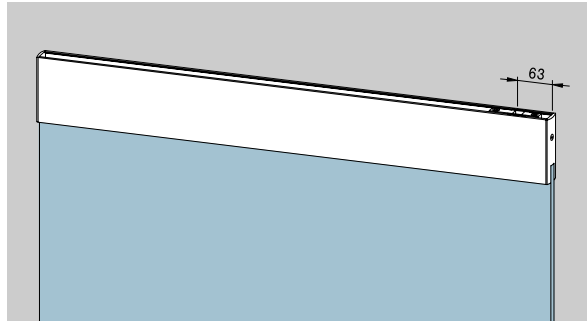
* Richtungsangabe links/rechts
(Abb. zeigt links) von Beschlagsseite
aus gesehen.
** Richtungsangabe links/rechts
(Abb. zeigt rechts) von
Beschlagsseite aus gesehen.

* Left/right hand (illustration shows
left hand) are determined by view
from hanging side.
** Left/right hand (illustration
shows right hand) are determined by
view from hanging side.

Obere Türschiene mit
Vierkanteinsatz für Rahmen-
türschließer DORMA RTS
100 mm: **Art.-Nr. 04.106**
76,5 mm: **Art.-Nr. 04.006**

Gewicht in kg/m:

100 mm	76,5 mm
LM 5,145	4,043
MS 6,362	4,926
ER 6,207	4,847



Top rail with insert for
DORMA RTS transom closer
100 mm: **Order No. 04.106**
76.5 mm: **Order No. 04.006**

Weight in kg/m:

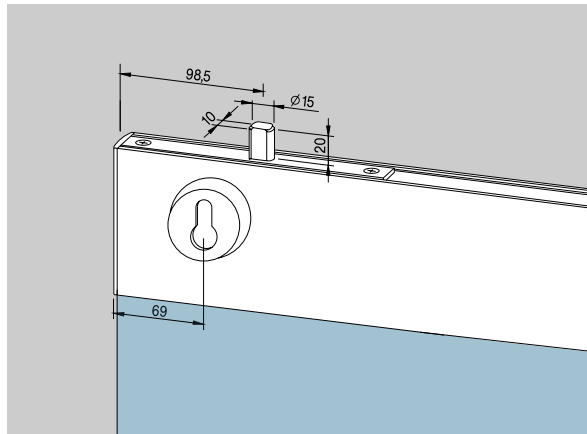
100 mm	76.5 mm
aluminium 5.145	4.043
brass 6.362	4.926
stainless steel 6.207	4.847

... und nach oben
schließendem PZ-Riegel-
schloss, 1-tourig mit korro-
sionsgeschütztem Riegel und
gehärtetem Sicherheitsrollstift
(s. Seite 8)

100 mm: **Art.-Nr. 04.116**
76,5 mm: **Art.-Nr. 04.016**

Gewicht in kg/m:

100 mm	76,5 mm
LM 5,480	4,378
MS 6,812	5,376
ER 6,657	5,297



... and top locking lock,
Europrofile cylinder, single
throw with corrosion
resistant bolt and hardened
safety roll pin (see page 8)
100 mm: **Order No. 04.116**
76.5 mm: **Order No. 04.016**

Weight in kg/m:

100 mm	76.5 mm
aluminium 5.480	4.378
brass 6.812	5.376
stainless steel 6.657	5.297

... mit nach oben schlie-
ßendem Riegelschloss vor-
gerichtet für KABA, 1-tourig
(o. Abb.) mit korrosions-
geschütztem Riegel und
gehärtetem Sicherheitsrollstift
(s. Seite 8)

100 mm: **Art.-Nr. 04.167**
76,5 mm: **Art.-Nr. 04.067**

Gewicht in kg/m:

100 mm	76,5 mm
LM 5,480	5,145
MS 6,710	6,362
ER 6,555	6,207

... with top locking lock
prepared for KABA, single
throw (not illustrated) with
corrosion resistant bolt and
hardened safety roll pin
(see page 8)
100 mm: **Order No. 04.167**
76.5 mm: **Order No. 04.067**

Weight in kg/m:

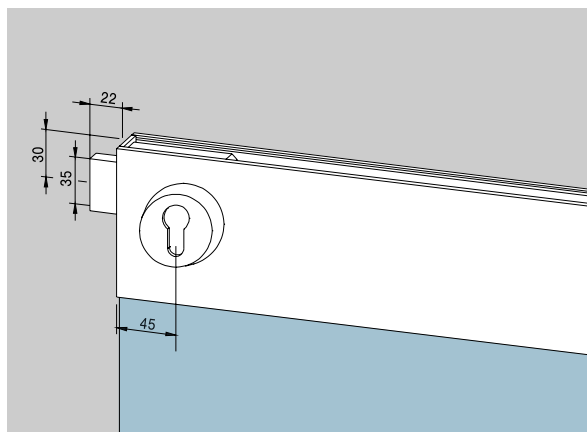
100 mm	76.5 mm
aluminium 5.480	5.145
brass 6.710	6.362
stainless steel 6.555	6.207

... und seitlich
schließendem Riegelschloss,
2-tourig

100 mm: **Art.-Nr. 04.126**

Gewicht in kg/m:

LM 5,378
MS 6,710
ER 6,555



... and side locking lock,
double throw
100 mm: **Order No. 04.126**

Weight in kg/m:

aluminium 5.378
brass 6.710
stainless steel 6.555

Zwischenlage

für Glasdicke 8 mm
(1 m = 1 Stück)

Art.-Nr. 01.900

für Glasdicke 12 mm
(1 m = 1 Stück)

Art.-Nr. 01.901

Gasket

to suit 8 mm glass thickness
(1 m = 1 pc.)

Order No. 01.900

to suit 12 mm glass thickness
(1 m = 1 pc.)

Order No. 01.901

**Türschielen für Pendeltüren
Drehpunkt 18 mm**

**Door rails for centre hung doors
Pivot point 18 mm**

Komplett, für 10 mm Glasdicke

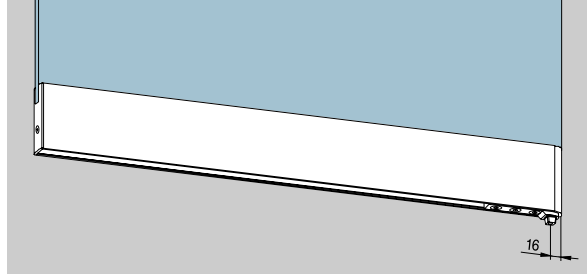
Complete, for 10 mm glass thickness

**Untere Türschiene mit
Achse für Bodentürschließer
DORMA BTS**

100 mm: **Art.-Nr. 04.103**
76,5 mm: **Art.-Nr. 04.003**

Gewicht in kg/m:

100 mm	76,5 mm
LM 5,218	4,126
MS 6,348	4,902
ER 6,193	4,824



**Bottom rail with DORMA
floor spring spindle insert**
100 mm: **Order No. 04.103**
76.5 mm: **Order No. 04.003**

Weight in kg/m:

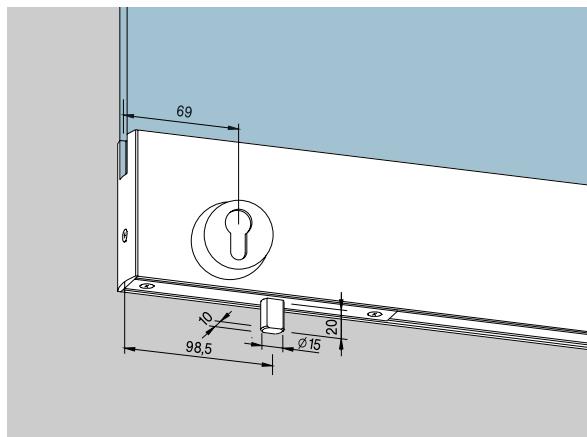
100 mm	76.5 mm
aluminium 5.218	4.126
brass 6.348	4.902
stainless steel 6.193	4.824

... und nach unten schlie-
ßendem PZ-Riegelschloss,
1-tourig mit korrosions-
geschütztem Riegel und
gehärtetem Sicherheitsroll-
stift (s. Seite 8)

100 mm: **Art.-Nr. 04.113**
76,5 mm: **Art.-Nr. 04.013**

Gewicht in kg/m:

100 mm	76,5 mm
LM 5,553	4,461
MS 6,798	5,352
ER 6,643	5,274



... with floor locking lock,
Europrofile cylinder, single
throw with corrosion
resistant bolt and hardened
safety roll pin (see page 8)
100 mm: **Order No. 04.113**
76.5 mm: **Order No. 04.013**

Weight in kg/m:

100 mm	76.5 mm
aluminium 5.553	4.461
brass 6.798	5.352
stainless steel 6.643	5.274

... mit nach unten schlie-
ßendem Riegelschloss vor-
gerichtet für KABA, 1-tourig
(o. Abb.) mit korrosions-
geschütztem Riegel und
gehärtetem Sicherheitsroll-
stift (s. Seite 8)

100 mm: **Art.-Nr. 04.165**
76,5 mm: **Art.-Nr. 04.065**

Gewicht in kg/m:

100 mm	76,5 mm
LM 5,553	5,228
MS 6,798	6,439
ER 6,664	6,280

... with floor locking lock
prepared for KABA, single
throw (not illustrated) with
corrosion resistant bolt and
hardened safety roll pin
(see page 8)

100 mm: **Order No. 04.165**
76.5 mm: **Order No. 04.065**

Weight in kg/m:

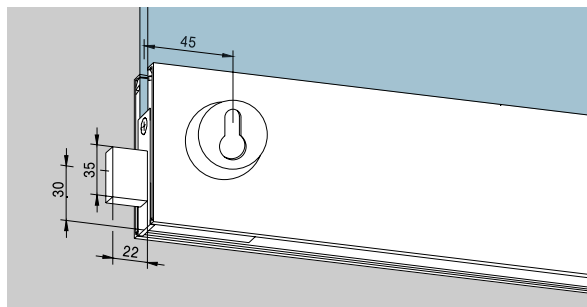
100 mm	76.5 mm
aluminium 5.553	5.228
brass 6.798	6.439
stainless steel 6.664	6.280

... und seitlich schließen-
dem PZ-Riegelschloss,
2-tourig

100 mm: **Art.-Nr. 04.123**

Gewicht in kg/m:

LM 5,451
MS 6,696
ER 6,541



... with side locking lock,
Europrofile cylinder, double
throw
100 mm: **Order No. 04.123**

Weight in kg/m:

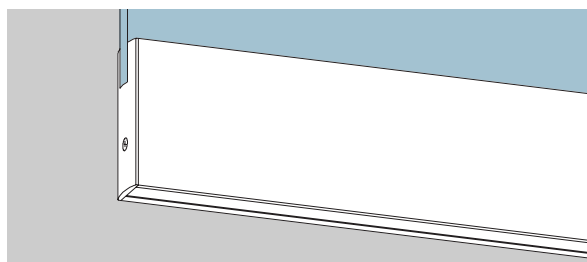
aluminium 5.451
brass 6.696
stainless steel 6.541

... vorbereitet für
Bodenlager

100 mm: **Art.-Nr. 04.107**
76,5 mm: **Art.-Nr. 04.007**

Gewicht in kg/m:

100 mm	76,5 mm
LM 4,938	3,898
MS 6,130	4,684
ER 5,975	4,606



... prepared for floor
bearing
100 mm: **Order No. 04.107**
76.5 mm: **Order No. 04.007**

Weight in kg/m:

100 mm	76.5 mm
aluminium 4.938	3.898
brass 6.130	4.684
stainless steel 5.975	4.606

Untere Türschiene mit nach unten schließendem PZ-Riegelschloss, 1-tourig mit korrosionsgeschütztem Riegel und gehärtetem Sicherheitsrollstift (s. Seite 8), **vorgerichtet für Bodenlager**
100 mm: **Art.-Nr. 04.117**
76,5 mm: **Art.-Nr. 04.017**

Gewicht in kg/m:

100 mm	76,5 mm
LM 5,334	4,243
MS 7,016	5,134
ER 6,425	5,056

... mit nach unten schließendem Riegelschloss vorgerichtet für KABA, 1-tourig mit korrosionsgeschütztem Riegel und gehärtetem Sicherheitsrollstift (s. Seite 8), **vorgerichtet für Bodenlager** (o. Abb.)

100 mm: **Art.-Nr. 04.168**
76,5 mm: **Art.-Nr. 04.068**

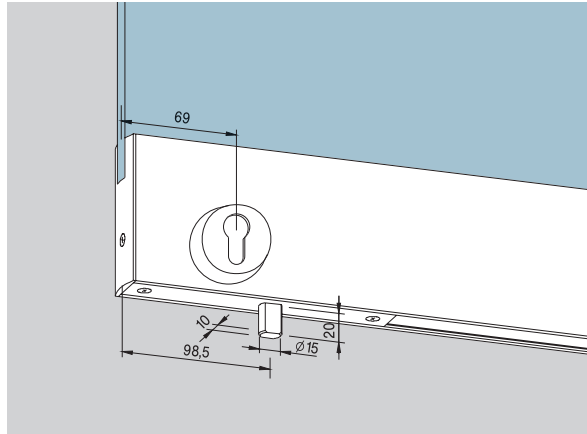
Gewicht in kg/m:

100 mm	76,5 mm
LM 5,334	4,243
MS 6,580	5,134
ER 6,425	5,056

... mit seitlich schließendem PZ-Riegelschloss, 2-tourig, **vorgerichtet für Bodenlager**
100 mm: **Art.-Nr. 04.127**

Gewicht in kg/m:

LM 5,233
MS 6,478
ER 6,323



Bottom rail with floor locking lock, Europrofile cylinder, single throw with corrosion resistant bolt and hardened safety roll pin (see page 8), **prepared for floor bearing**
100 mm: **Order No. 04.117**
76.5 mm: **Order No. 04.017**

Weight in kg/m:

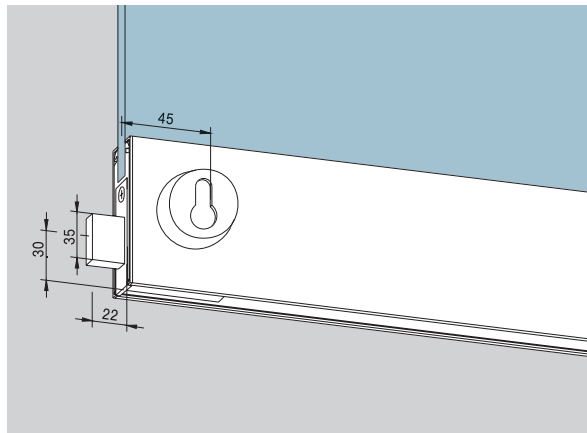
100 mm	76.5 mm
aluminium 5.334	4.243
brass 7.016	5.134
stainless steel 6.425	5.056

... with floor locking lock prepared for KABA, single throw with corrosion resistant bolt and hardened safety roll pin (see page 8), **prepared for floor bearing** (not illustrated)

100 mm: **Order No. 04.168**
76.5 mm: **Order No. 04.068**

Weight in kg/m:

100 mm	76.5 mm
aluminium 5.334	4.243
brass 6.580	5.134
stainless steel 6.425	5.056



... with side locking lock, Europrofile cylinder, double throw, **prepared for floor bearing**

100 mm: **Order No. 04.127**

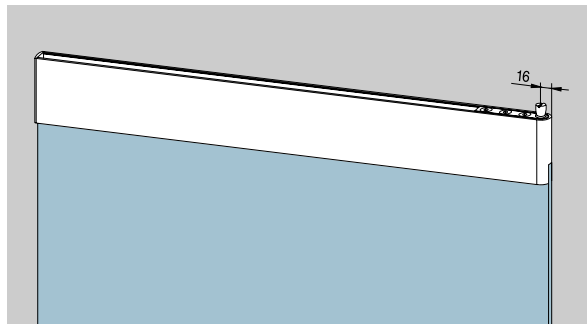
Weight in kg/m:

aluminium 5.233
brass 6.478
stainless steel 6.323

Obere Türschiene mit Zapfen 15 mm Ø
 100 mm: **Art.-Nr. 04.104**
 76,5 mm: **Art.-Nr. 04.004**

Gewicht in kg/m:

100 mm	76,5 mm
LM 5,000	3,908
MS 6,130	4,684
ER 5,975	4,606



Top rail with 15 mm Ø pivot pin
 100 mm: **Order No. 04.104**
 76.5 mm: **Order No. 04.004**

Weight in kg/m:

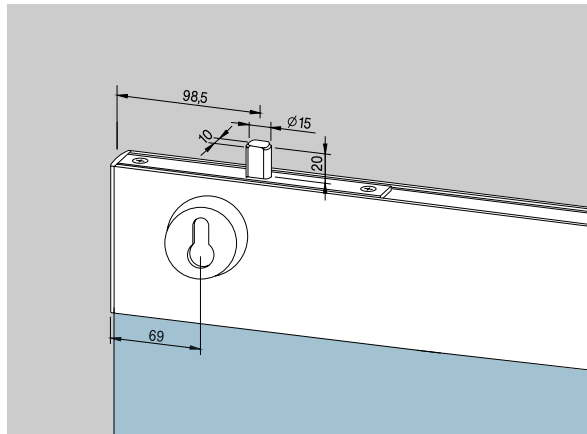
100 mm	76.5 mm
aluminium 5.000	3.908
brass 6.130	4.684
stainless steel 5.975	4.606

... und nach oben schließendem PZ-Riegelschloss, 1-tourig mit korrosionsgeschütztem Riegel und gehärtetem Sicherheitsrollstift (s. Seite 8)

100 mm: **Art.-Nr. 04.114**
 76,5 mm: **Art.-Nr. 04.014**

Gewicht in kg/m:

100 mm	76,5 mm
LM 5,335	4,243
MS 7,016	5,134
ER 6,425	5,056



... and top locking lock, Europrofile cylinder, single throw with corrosion resistant bolt and hardened safety roll pin (see page 8)

100 mm: **Order No. 04.114**
 76.5 mm: **Order No. 04.014**

Weight in kg/m:

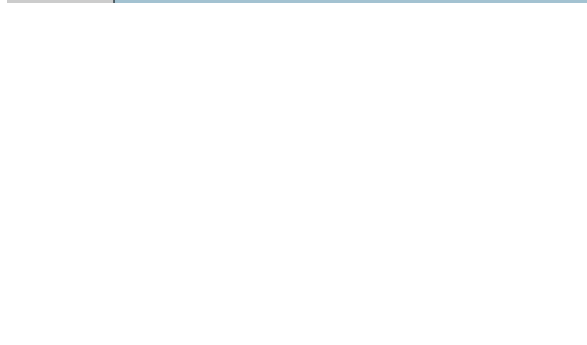
100 mm	76.5 mm
aluminium 5.335	4.243
brass 7.016	5.134
stainless steel 6.425	5.056

... mit nach oben schließendem Riegelschloss vorbereitet für KABA, 1-tourig (o. Abb.) mit korrosionsgeschütztem Riegel und gehärtetem Sicherheitsrollstift (s. Seite 8)

100 mm: **Art.-Nr. 04.166**
 76,5 mm: **Art.-Nr. 04.066**

Gewicht in kg/m:

100 mm	76,5 mm
LM 5,335	4,243
MS 6,596	5,134
ER 6,425	5,056



... with top locking lock prepared for KABA, single throw (not illustrated) with corrosion resistant bolt and hardened safety roll pin (see page 8)

100 mm: **Order No. 04.166**
 76.5 mm: **Order No. 04.066**

Weight in kg/m:

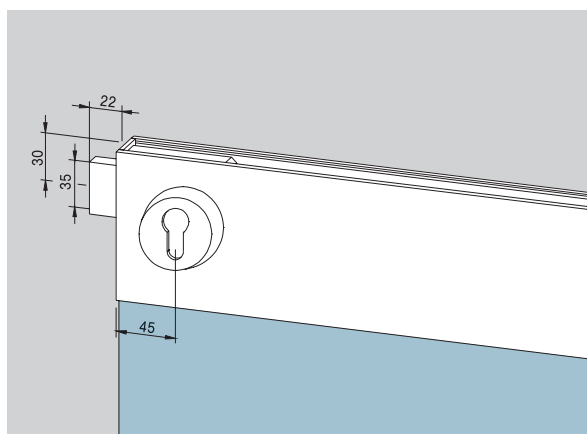
100 mm	76.5 mm
aluminium 5.335	4.243
brass 6.596	5.134
stainless steel 6.425	5.056

... mit seitlich schließendem PZ-Riegelschloss, 2-tourig

100 mm: **Art.-Nr. 04.124**

Gewicht in kg/m:

LM 5,233
MS 6,478
ER 6,323



... with side locking lock, Europrofile cylinder, double throw

100 mm: **Order No. 04.124**

Weight in kg/m:

aluminium 5.233
brass 6.478
stainless steel 6.323

Kantenschutzprofil

Acryl, klar, zum Aufkleben auf freie Glaskante. Für optimalen Klemmschutz, zum Einsatz mit Türschiene mit 18 mm Drehpunkt.

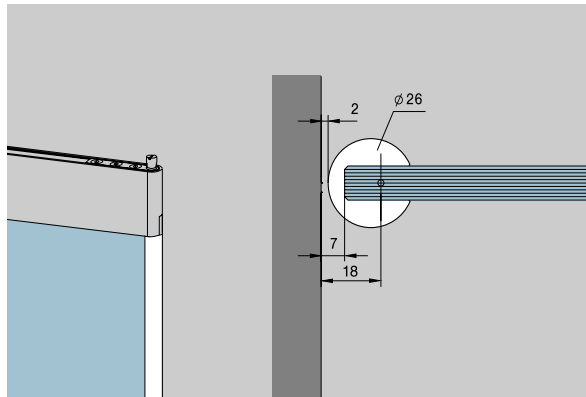
Bei Bestellung Flügelhöhe und Art des Beschlages angeben.

Bis 4500 mm Länge
Art.-Nr. 01.231

Fixlänge: 2250 mm
Art.-Nr. 01.230

Hinweis:

Bei Einsatz des Kantenschutzprofils gilt:
Glasmaß =
Türschienebreite – 5 mm

**Radiused edging strip**

Acryl, transparent, to clamp onto free glass edge. For optimal pinch protection. For application with door rails with 18 mm pivot point.

Please indicate door height and type of fitting with order.

Up to 4500 mm length
Order No. 01.231

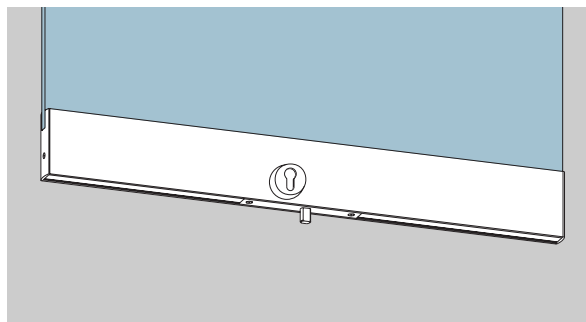
Fix length: 2250 mm
Order No. 01.230

Notice:

When radiused edging strip is used the following glass measurement is valid:
door rail width – 5 mm

Schiebetürschiene für RS-Universal

Untere Schiebetürschiene
mit mittig schließendem PZ-Riegelschloss, 1-tourig, Flügelbreite bis max. 1200 mm (> 1200 mm auf Anfrage)
100 mm: **Art.-Nr. 04.195**
Gewicht in kg/m:
LM 4,949
MS 6,024
ER 5,968

**Rail for sliding door for RS-Universal**

Bottom rail for sliding door
with bolt lock at centre of door width up to 1200 mm (> 1200 mm on request)
100 mm: **Order No. 04.195**
Weight in kg/m:
aluminium 4.949
brass 6.024
stainless steel 5.968

Zwischenlage

für Glasdicke 8 mm
(1 m = 1 Stück)
Art.-Nr. 01.900

für Glasdicke 12 mm
(1 m = 1 Stück)
Art.-Nr. 01.901

Gasket

to suit 8 mm glass thickness
(1 m = 1 pc.)
Order No. 01.900

to suit 12 mm glass thickness
(1 m = 1 pc.)
Order No. 01.901

Seitenteilschienen

komplett, für 10 mm Glasdicke

Untere Seitenteilschiene

Länge bis ca. 6000 mm,
mit Ausgleichprofil 7 mm
100 mm: **Art.-Nr. 04.301**
76,5 mm: **Art.-Nr. 04.201**

Gewicht in kg/m:

100 mm	76,5 mm
LM 5,604	4,504
MS 6,651	5,352
ER 6,494	5,273

... mit E-Öffner (Standard:
Arbeitsstromfunktion 6 bis
12 V -/-), Flügelbreite bis
max. 1200 mm (> 1200 mm
auf Anfrage), 100 mm

Art.-Nr. *04.311/04.313

Gewicht in kg/m:

LM 5,116
MS 6,211
ER 6,055

... mit Gegenkasten für
seitlich schließendes PZ-
Riegelschloss, Flügelbreite bis
max. 1200 mm (> 1200 mm
auf Anfrage)

100 mm: **Art.-Nr. 04.315**

Gewicht in kg/m:

LM 4,979
MS 6,074
ER 5,918

Obere Seitenteilschiene

Länge bis ca. 6000 mm,
mit Ausgleichprofil 3 mm
100 mm: **Art.-Nr. 04.302**
76,5 mm: **Art.-Nr. 04.202**

Gewicht in kg/m:

100 mm	76,5 mm
LM 5,441	4,341
MS 6,488	5,189
ER 6,331	5,110

... mit E-Öffner (Standard:
Arbeitsstromfunktion 6 bis
12 V -/-), 100 mm:

Art.-Nr. *04.312/04.314

Gewicht in kg/m:

LM 5,578
MS 6,625
ER 6,468

... mit Gegenkasten für
seitlich schließendes PZ-Riegelschloss

100 mm: **Art.-Nr. 04.316**

Gewicht in kg/m:

LM 5,441
MS 6,488
ER 6,331

* Richtungsangabe links/rechts
(Abb. zeigt rechts) von Beschlagseite
aus gesehen.

Rails for side panel

complete, for 10 mm glass thickness

Bottom rail for side panel, up
to approx. 6000 mm long with
rail filler insert 7 mm
100 mm: **Order No. 04.301**
76.5 mm: **Order No. 04.201**

Weight in kg/m:

100 mm	76.5 mm
aluminium 5.604	4.504
brass 6.651	5.352
stainless steel 6.494	5.273

... with electric strike release
(Standard: fail secure function,
6 to 12 V -/-), door width up
to 1200 mm (> 1200 mm on
request), 100 mm

Order No. *04.0311/04.313

Weight in kg/m:

aluminium 5.116
brass 6.211
stainless steel 6.055

... with strike-box for side
bolt locking, door width up
to 1200 mm (> 1200 mm
on request)

100 mm: **Order No. 04.315**

Weight in kg/m:

aluminium 4.979
brass 6.074
stainless steel 5.918

Top rail for side panel, up to
approx. 6000 mm long with
rail filler insert 3 mm
100 mm: **Order No. 04.302**
76.5 mm: **Order No. 04.202**

Weight in kg/m:

100 mm	76.5 mm
aluminium 5.441	4.341
brass 6.488	5.189
stainless steel 6.331	5.110

... with electric strike release
(Standard: fail secure function,
6 to 12 V -/-), 100 mm:

Order No. *04.312/04.314

Weight in kg/m:

aluminium 5.578
brass 6.625
stainless steel 6.468

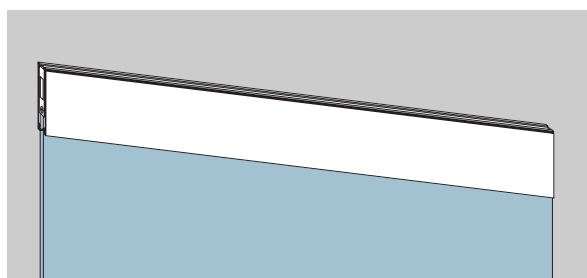
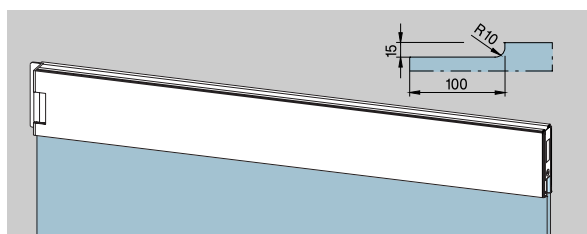
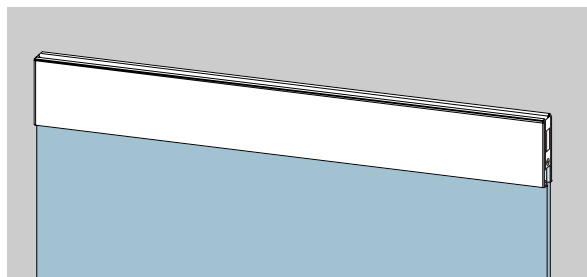
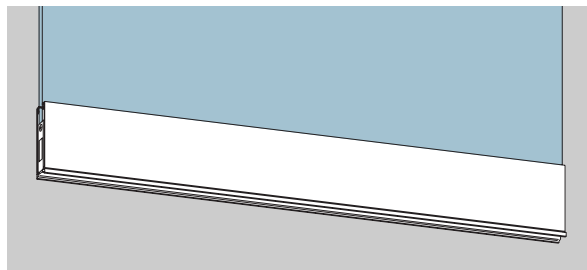
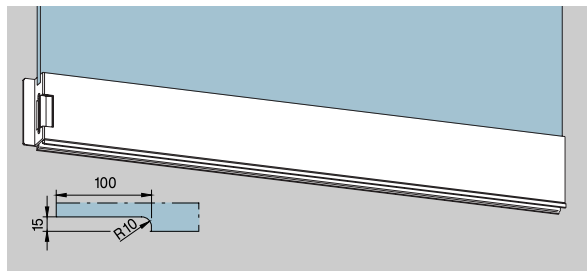
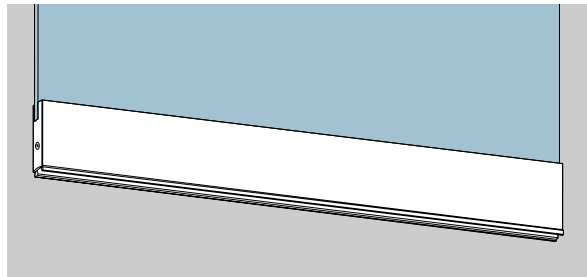
... with strike-box for side
bolt locking

100 mm: **Order No. 04.316**

Weight in kg/m:

aluminium 5.441
brass 6.488
stainless steel 6.331

* Left/right hand (illustration shows
right hand) are determined by view
from hanging side.



Türschiene für Anschlagtüren in Ganzglas-Anlagen ohne Falz

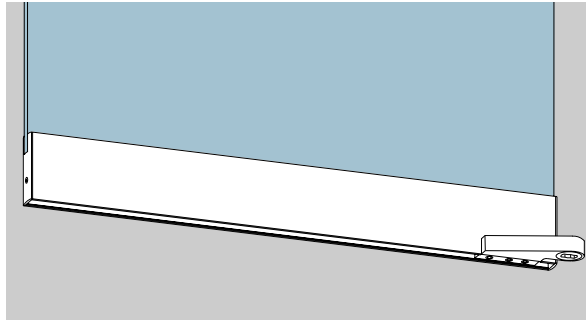
Komplett, für 10 mm Glasdicke, Hebelmaß 34 mm, ohne freie Glaskanten, Hebelrehpunkt bis Anfang Glas 43 mm

Untere Türschiene

100 mm:
Art.-Nr. *04.131/04.133
76,5 mm:
Art.-Nr. *04.031/04.033

Gewicht in kg/m:

100 mm	76,5 mm
LM 5,359	4,257
MS 6,948	5,634
ER 6,792	5,555



Door rails for offset hung doors in toughened glass assemblies without rebated frames

Complete, for 10 mm glass thickness, strap 34 mm, without free glass edges, pivot point to glass surface 43 mm

Bottom rail

100 mm:
Order No. *04.131/04.133
76.5 mm:
Order No. *04.031/04.033

Weight in kg/m:

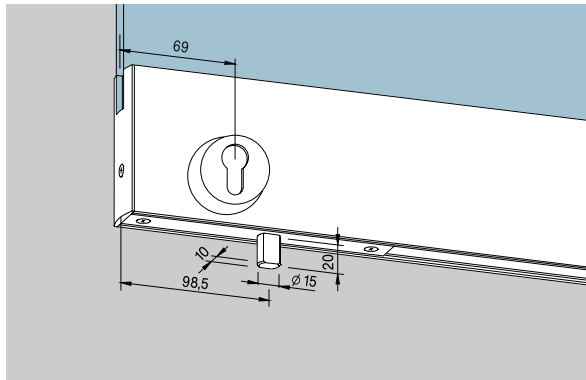
100 mm	76.5 mm
aluminium 5.359	4.257
brass 6.948	5.634
stainless steel 6.792	5.555

... mit nach unten schließendem Riegelschloss, 1-tourig mit korrosionsgeschütztem Riegel und gehärtetem Sicherheitsrollstift (s. Seite 8)

100 mm:
Art.-Nr. *04.151/04.153
76,5 mm:
Art.-Nr. *04.051/04.053

Gewicht in kg/m:

100 mm	76,5 mm
LM 5,694	4,592
MS 7,398	6,084
ER 7,242	6,005



... with floor locking lock, single throw with corrosion resistant bolt and hardened safety roll pin (see page 8)

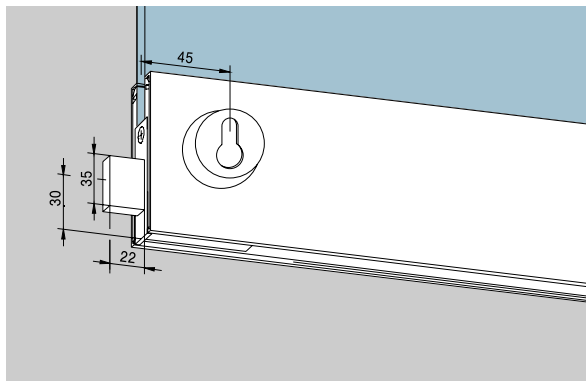
100 mm:
Order No. *04.151/04.153
76.5 mm:
Order No. *04.051/04.053

Weight in kg/m:

100 mm	76.5 mm
aluminium 5.694	4.592
brass 7.398	6.084
stainless steel 7.242	6.005

... mit seitlich schließendem Riegelschloss, 2-tourig

100 mm:
Art.-Nr. *04.171/04.173
Gewicht in kg/m:
LM 5,592
MS 7,296
ER 7,140

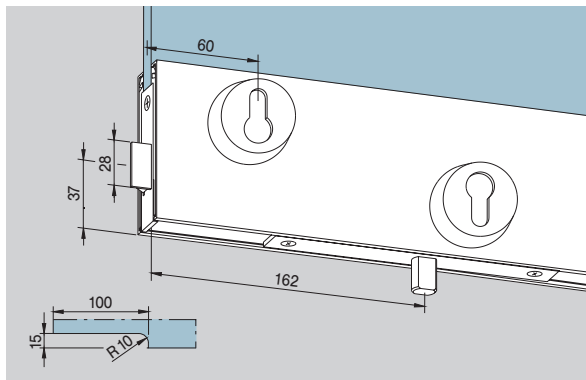


... with side locking lock, double throw

100 mm:
Order No. *04.171/04.173
Weight in kg/m:
aluminium 5.592
brass 7.296
stainless steel 7.140

... mit nach unten schließendem Riegelschloss, 1-tourig mit korrosionsgeschütztem Riegel und gehärtetem Sicherheitsrollstift (s. Seite 8) und seitlichem Fallenschloss für E-Öffner 100 mm:

Art.-Nr. *04.179/04.181
Gewicht in kg/m:
LM 6,890
MS 8,717
ER 8,563



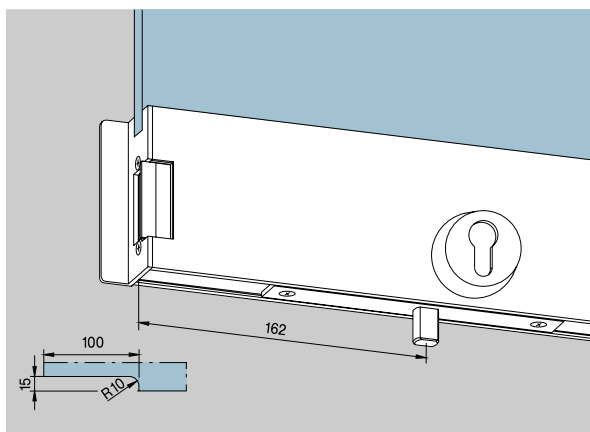
... with floor locking lock, single throw with corrosion resistant bolt and hardened safety roll pin (see page 8) and latch bolt at side for electric strike release

100 mm:
Order No. *04.179/04.181
Weight in kg/m:
aluminium 6.890
brass 8.717
stainless steel 8.563

* Richtungsangabe links/rechts (Abb. zeigt rechts) von Hebelseite aus gesehen.

* Left/right hand (illustration shows right hand) are determined by view from hanging side.

Untere Türschiene mit nach unten schließendem Riegelschloss, 1-tourig mit korrosionsgeschütztem Riegel und gehärtetem Sicherheitsrollstift (s. Seite 8) und seitlichem E-Öffner (Standard: Arbeitsstromfunktion 6 bis 12 V -/-) 100 mm:
 (zu Art.-Nr. 04.181/04.179)
Art.-Nr. *04.183/04.185
 Gewicht in kg/m:
 LM 5,837
 MS 7,541
 ER 7,385



Bottom rail with floor locking lock, single throw with corrosion resistant bolt and hardened safety roll pin (see page 8) and electric strike release at side (Standard: fail secure function, 6 to 12 V -/-) 100 mm:
 (for Order No. 4.181/04.179)
Order No. *04.183/04.185
 Weight in kg/m:
 aluminium 5.837
 brass 7.541
 stainless steel 7.385

Zwischenlage
 für Glasdicke 8 mm
 (1 m = 1 Stück)
Art.-Nr. 01.900
 für Glasdicke 12 mm
 (1 m = 1 Stück)
Art.-Nr. 01.901

Gasket
 to suit 8 mm glass thickness
 (1 m = 1 pc.)
Order No. 01.900
 to suit 12 mm glass thickness
 (1 m = 1 pc.)
Order No. 01.901

* Richtungsangabe links/rechts (Abb. zeigt rechts) von Hebelseite aus gesehen.

* Left/right hand (illustration shows right hand) are determined by view from hanging side.

Obere Türschiene

100 mm:

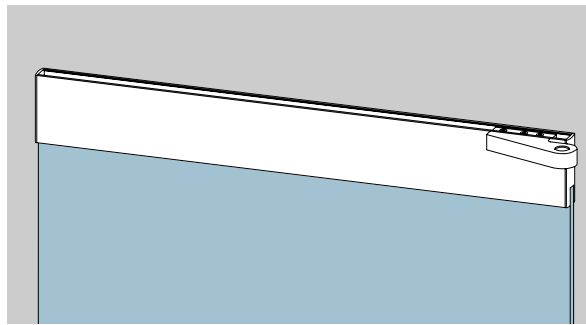
Art.-Nr. *04.132/04.134

76,5 mm:

Art.-Nr. *04.032/04.034

Gewicht in kg/m:

100 mm	76,5 mm
LM 5,289	4,187
MS 6,915	5,601
ER 6,759	5,522

**Top rail**

100 mm:

Order No. *04.132/04.134

76.5 mm:

Order No. *04.032/04.034

Weight in kg/m:

100 mm	76.5 mm
aluminium 5.289	4.187
brass 6.915	5.601
stainless steel 6.759	5.522

... mit nach oben schließendem Riegelschloss, 1-tourig mit korrosionsgeschütztem Riegel und gehärtetem Sicherheitsrollstift (s. Seite 8)

100 mm:

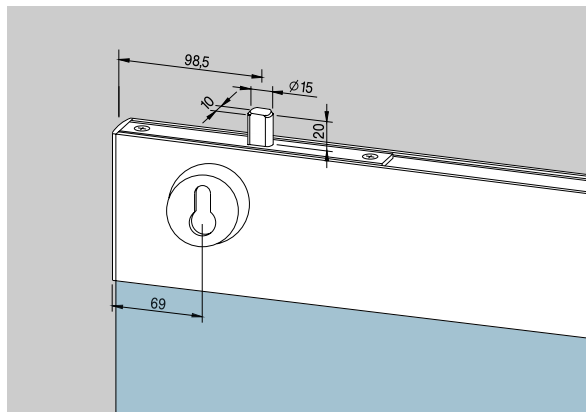
Art.-Nr. *04.152/04.154

76,5 mm:

Art.-Nr. *04.052/04.054

Gewicht in kg/m:

100 mm	76,5 mm
LM 5,624	4,522
MS 7,365	6,051
ER 7,209	5,972



... with top locking lock, single throw with corrosion resistant bolt and hardened safety roll pin (see page 8)

100 mm:

Order No. *04.152/04.154

76.5 mm:

Order No. *04.052/04.054

Weight in kg/m:

100 mm	76.5 mm
aluminium 5.624	4.522
brass 7.365	6.051
stainless steel 7.209	5.972

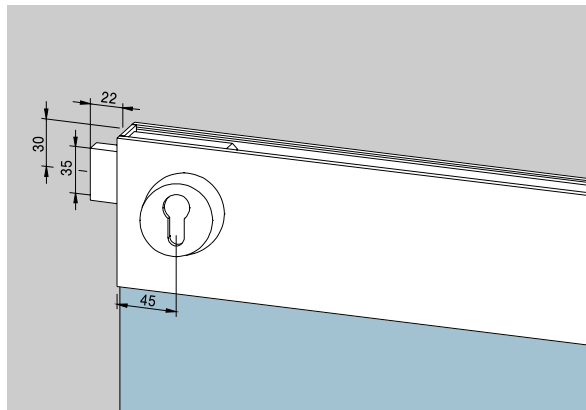
... mit seitlich schließendem Riegelschloss, 2-tourig

100 mm:

Art.-Nr. *04.172/04.174

Gewicht in kg/m:

LM 5,522
MS 7,263
ER 7,107



... with side locking lock, double throw

100 mm:

Order No. *04.172/04.174

Weight in kg/m:

aluminium 5.522
brass 7.263
stainless steel 7.107

* Richtungsangabe links/rechts (Abb. zeigt rechts) von Hebelseite aus gesehen.

* Left/right hand (illustration shows right hand) are determined by view from hanging side.

Obere Türschiene

mit nach oben schließendem Riegelschloss, 1-tourig mit korrosionsgeschütztem Riegel und gehärtetem Sicherheitsrollstift (s. Seite 8) und seitlichem Fallenschloss für E-Öffner

100 mm:

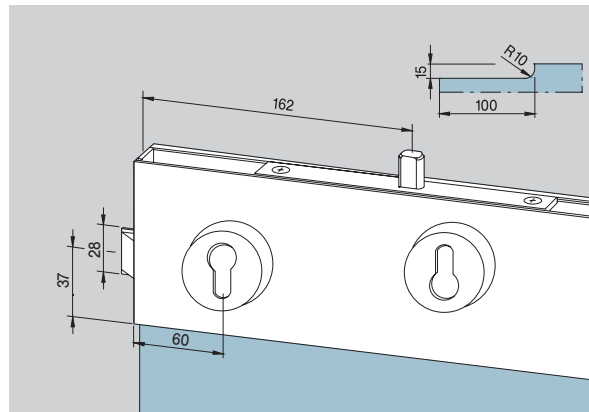
Art.-Nr. **04.180/04.182

Gewicht in kg/m:

LM 6,820

MS 8,684

ER 8,530



Top rail

with top locking lock, single throw with corrosion resistant bolt and hardened safety roll pin (see page 8) and latch bolt at side for electric strike release

100 mm:

Order No. **04.180/04.182

Weight in kg/m:

aluminium 6.820

brass 8.684

stainless steel 8.530

... mit nach oben schließendem Riegelschloss, 1-tourig mit korrosionsgeschütztem Riegel und gehärtetem Sicherheitsrollstift (s. Seite 8) und seitlichem E-Öffner (Standard: Arbeitsstromfunktion 6 bis 12 V -/-)

100 mm:

(zu Art.-Nr. 04.182/04.180)

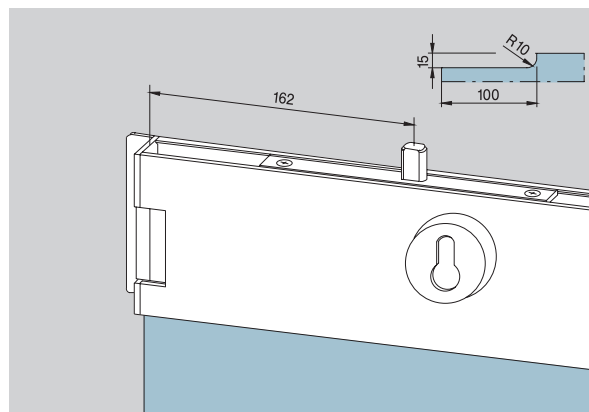
Art.-Nr. *04.184/04.186

Gewicht in kg/m:

LM 5,767

MS 7,508

ER 7,352



... with top locking lock, single throw with corrosion resistant bolt and hardened safety roll pin (see page 8) and electric strike release (Standard: fail secure function, 6 to 12 V -/-)

100 mm:

(f. Order No. 04.182/04.180)

Order No. *04.184/04.186

Weight in kg/m:

aluminium 5.767

brass 7.508

stainless steel 7.352

* Richtungsangabe links/rechts (Abb. zeigt rechts) von Hebelseite aus gesehen.

** Richtungsangabe links/rechts (Abb. zeigt links) von Hebelseite aus gesehen.

* Left/right hand (illustration shows right hand) are determined by view from hanging side.

** Left/right hand (illustration shows left hand) are determined by view from hanging side.

Türschiene für Anschlagtüren in Zargen
mit 24 mm Falztiefe

Komplett, für 10 mm Glasdicke, Hebelmaß 40 mm,
mit beidseitig freier Glaskante,
Hebeldrehpunkt bis Anfang Glas 50 mm

Untere Türschiene

100 mm:

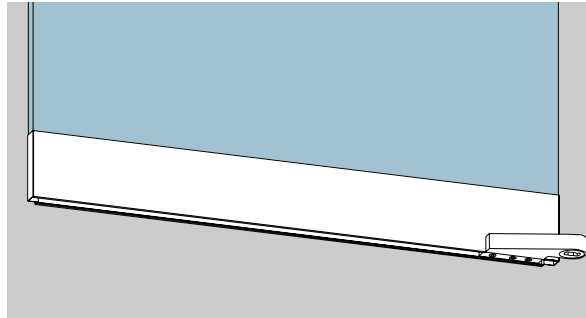
Art.-Nr. *04.135/04.137

76,5 mm:

Art.-Nr. *04.035/04.037

Gewicht in kg/m:

100 mm	76,5 mm
LM 5,251	4,181
MS 6,754	5,486
ER 6,602	5,407



... mit nach unten schließendem Riegelschloss, 1-tourig mit korrosionsgeschütztem Riegel und gehärtetem Sicherheitsrollstift (s. Seite 8)

100 mm:

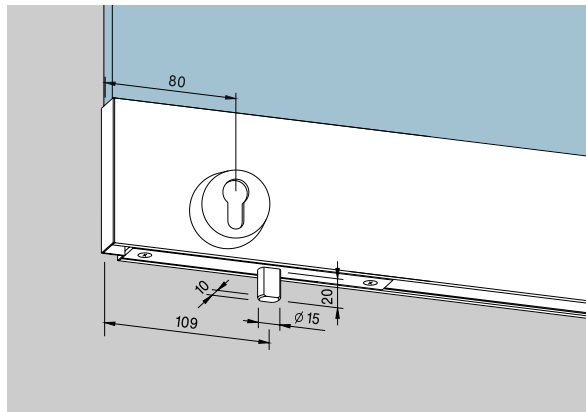
Art.-Nr. *04.155/04.157

76,5 mm:

Art.-Nr. *04.055/04.057

Gewicht in kg/m:

100 mm	76,5 mm
LM 5,586	4,516
MS 7,204	5,936
ER 7,052	5,857

Door rails for offset hung doors in rebated frames
with 24 mm rebate depth

Complete, for 10 mm glass thickness, strap 40 mm,
with free glass edge left and right,
pivot point to glass surface 50 mm

Bottom rail

100 mm:

Order No. *04.135/04.137

76.5 mm:

Order No. *04.035/04.037

Weight in kg/m:

100 mm	76.5 mm
aluminium 5.251	4.181
brass 6.754	5.486
stainless steel 6.602	5.407

... with floor locking lock, single throw with corrosion resistant bolt and hardened safety roll pin (see page 8)

100 mm:

Order No. *04.155/04.157

76.5 mm:

Order No. *04.055/04.057

Weight in kg/m:

100 mm	76.5 mm
aluminium 5.586	4.516
brass 7.204	5.936
stainless steel 7.052	5.857

* Richtungsangabe links/rechts
(Abb. zeigt rechts) von Hebelseite
aus gesehen.

* Left/right hand (illustration shows
right hand) are determined by view
from hanging side.

Obere Türschiene

100 mm:

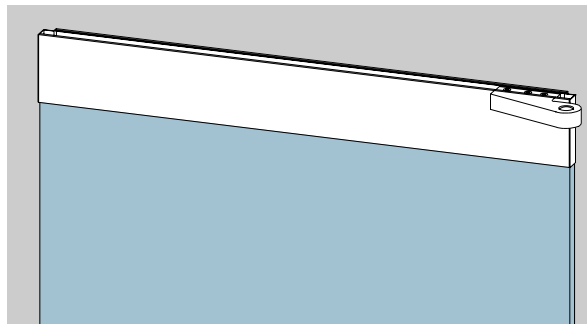
Art.-Nr. *04.136/04.138

76,5 mm:

Art.-Nr. *04.036/04.038

Gewicht in kg/m:

100 mm	76,5 mm
LM 5,181	4,111
MS 6,721	5,453
ER 6,569	5,374



Top rail

100 mm:

Order No. *04.136/04.138

76.5 mm:

Order No. *04.036/04.038

Weight in kg/m:

100 mm	76.5 mm
aluminium 5.181	4.111
brass 6.721	5.453
stainless steel 6.569	5.374

... mit nach oben schließendem Riegelschloss, 1-tourig mit korrosionsgeschütztem Riegel und gehärtetem Sicherheitsrollstift (s. Seite 8)

100 mm:

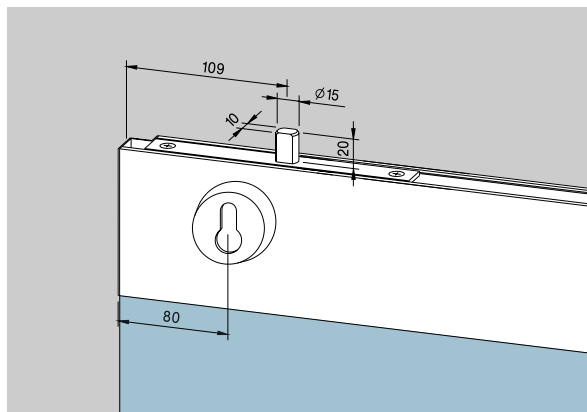
Art.-Nr. *04.156/04.158

76,5 mm:

Art.-Nr. *04.056/04.058

Gewicht in kg/m:

100 mm	76,5 mm
LM 5,516	4,446
MS 7,171	5,903
ER 7,019	5,824



... with top locking lock, single throw with corrosion resistant bolt and hardened safety roll pin (see page 8)

100 mm:

Order No. *04.156/04.158

76.5 mm:

Order No. *04.056/04.058

Weight in kg/m:

100 mm	76.5 mm
aluminium 5.516	4.446
brass 7.171	5.903
stainless steel 7.019	5.824

Zwischenlage

für Glasdicke 8 mm

(1 m = 1 Stück)

Art.-Nr. 01.900

für Glasdicke 12 mm

(1 m = 1 Stück)

Art.-Nr. 01.901

Gasket

to suit 8 mm glass thickness

(1 m = 1 pc.)

Order No. 01.900

to suit 12 mm glass thickness

(1 m = 1 pc.)

Order No. 01.901

* Richtungsangabe links/rechts (Abb. zeigt rechts) von Hebelseite aus gesehen.

* Left/right hand (illustration shows right hand) are determined by view from hanging side.

Türschiene für doppelflügelige Anschlagtüren in Zargen mit 24 mm Falztiefe

Komplett, für 10 mm Glasdicke, Hebelmaß 40 mm, mit 15 mm freier Glaskante auf Hebelseite, Hebeldrehpunkt bis Anfang Glas 50 mm

Untere Türschiene

100 mm:

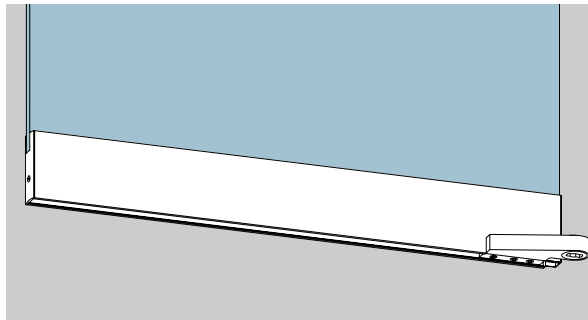
Art.-Nr. *04.139/04.141

76,5 mm:

Art.-Nr. *04.039/04.041

Gewicht in kg/m:

100 mm	76,5 mm
LM 5,305	4,219
MS 6,657	5,560
ER 6,507	5,482



Door rails for offset hung doors in rebated frames with 24 mm rebate depth

Complete, for 10 mm glass thickness, strap 40 mm, with 15 mm free glass edge of hanging stile, pivot point to glass surface 50 mm

Bottom rail

100 mm:

Order No. *04.139/04.141

76.5 mm:

Order No. *04.039/04.041

Weight in kg/m:

100 mm	76.5 mm
aluminium 5.305	4.219
brass 6.657	5.560
stainless steel 6.507	5.482

... mit nach unten schließendem PZ-Riegelschloss, 1-tourig mit korrosionsgeschütztem Riegel und gehärtetem Sicherheitsrollstift (s. Seite 8)

100 mm:

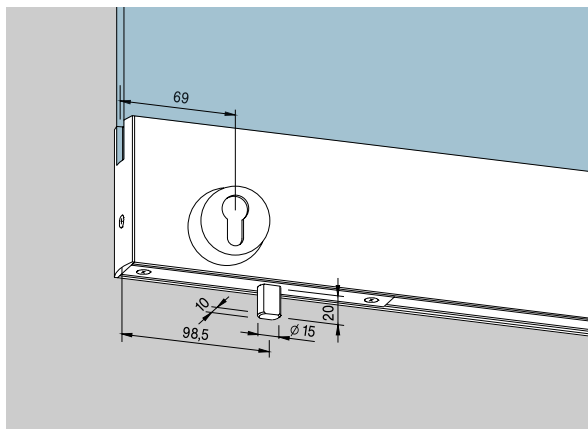
Art.-Nr. *04.159/04.161

76,5 mm:

Art.-Nr. *04.059/04.061

Gewicht in kg/m:

100 mm	76,5 mm
LM 5,640	4,554
MS 7,107	6,010
ER 6,957	5,932



... with floor locking lock, single throw with corrosion resistant bolt and hardened safety roll pin (see page 8)

100 mm:

Order No. *04.159/04.161

76.5 mm:

Order No. *04.059/04.061

Weight in kg/m:

100 mm	76.5 mm
aluminium 5.640	4.554
brass 7.107	6.010
stainless steel 6.957	5.932

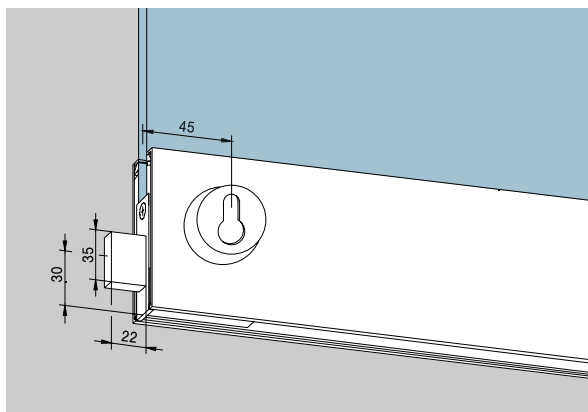
... mit seitlich schließendem PZ-Riegelschloss, 2-tourig

100 mm:

Art.-Nr. *04.175/04.177

Gewicht in kg/m:

LM 5,538
MS 7,005
ER 6,855



... with side locking lock, double throw

100 mm:

Order No. *04.175/04.177

Weight in kg/m:

aluminium 5.538
brass 7.005
stainless steel 6.855

* Richtungsangabe links/rechts (Abb. zeigt rechts) von Hebelseite aus gesehen.

* Left/right hand (illustration shows right hand) are determined by view from hanging side.

Untere Türschiene mit nach unten schließendem PZ-Riegelschloss, 1-tourig mit korrosionsgeschütztem Riegel und gehärtetem Sicherheitsrollstift (s. Seite 8) und seitlichem PZ-Fallenschloss für E-Öffner
100 mm:

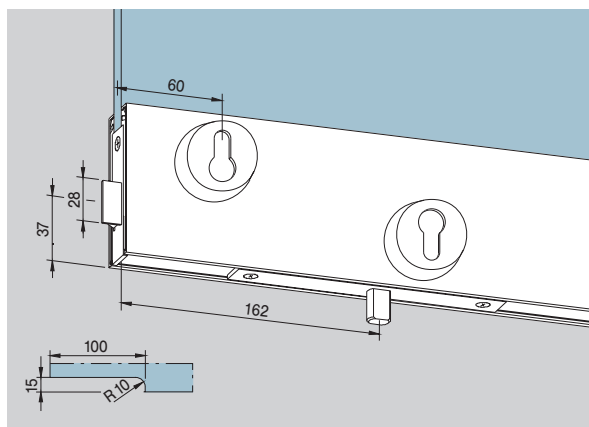
Art.-Nr. *04.143/04.145

Gewicht in kg/m:

LM 5,803

MS 7,306

ER 7,306



Bottom rail with floor locking bolt lock, single throw with corrosion resistant bolt and hardened safety roll pin (see page 8) and latch lock at side for electric strike release

100 mm:

Order No. *04.143/04.145

Weight in kg/m:

aluminium 5.803

brass 7.306

stainless steel 7.306

... mit nach unten schließendem PZ-Riegelschloss, 1-tourig mit korrosionsgeschütztem Riegel und gehärtetem Sicherheitsrollstift (s. Seite 8) und seitlichem E-Öffner (Standard: Arbeitsstromfunktion 6 bis 12 V -/-)
100 mm:

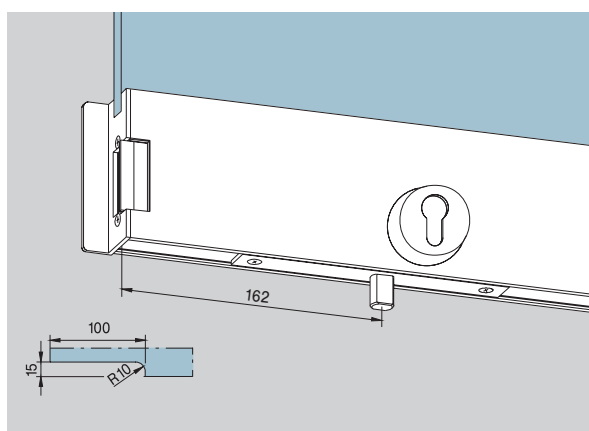
Art.-Nr. *04.147/04.149

Gewicht in kg/m:

LM 5,653

MS 7,150

ER 7,150



... with floor locking bolt lock, single throw with corrosion resistant bolt and hardened safety roll pin strike (see page 8) and electric strike release at side (Standard: fail secure function, 6 to 12 V -/-)
100 mm:

Order No. *04.147/04.149

Weight in kg/m:

aluminium 5.653

brass 7.150

stainless steel 7.150

* Richtungsangabe links/rechts (Abb. zeigt rechts) von Hebelseite aus gesehen.

* Left/right hand (illustration shows right hand) are determined by view from hanging side.

Obere Türschiene

100 mm:

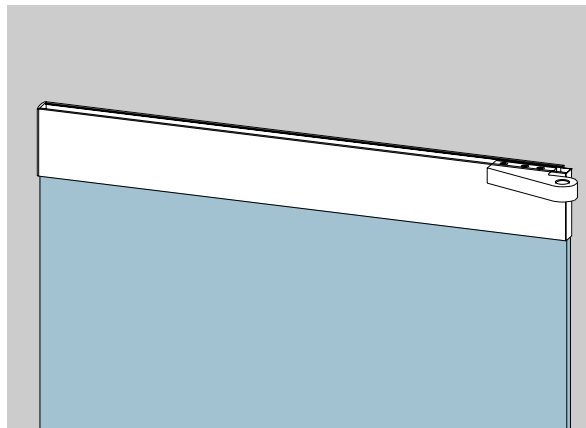
Art.-Nr. *04.140/04.142

76,5 mm:

Art.-Nr. *04.040/04.042

Gewicht in kg/m:

100 mm	76,5 mm
LM 5,235	4,149
MS 6,624	5,527
ER 6,474	5,449

**Top rail**

100 mm:

Order No. *04.140/04.142

76.5 mm:

Order No. *04.040/04.042

Weight in kg/m:

100 mm	76.5 mm
aluminium 5.235	4.149
brass 6.624	5.527
stainless steel 6.474	5.449

... mit nach oben schließendem PZ-Riegelschloss, 1-tourig mit korrosionsgeschütztem Riegel und gehärtetem Sicherheitsrollstift (s. Seite 8)

100 mm:

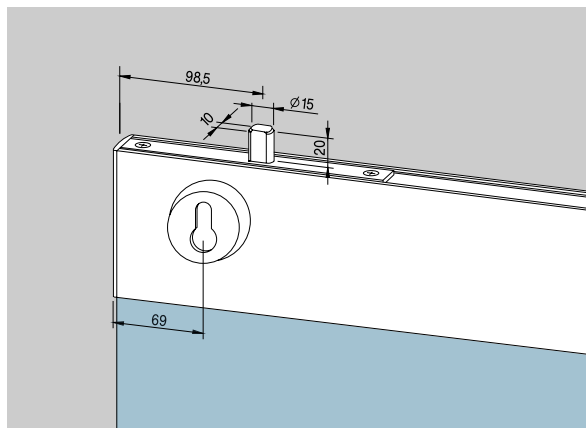
Art.-Nr. *04.160/04.162

76,5 mm:

Art.-Nr. *04.060/04.062

Gewicht in kg/m:

100 mm	76,5 mm
LM 5,570	4,484
MS 7,074	5,977
ER 6,924	5,899



... with top locking lock, Europrofile cylinder, single throw with corrosion resistant bolt and hardened safety roll pin (see page 8)

100 mm:

Order No. *04.160/04.162

76.5 mm:

Order No. *04.060/04.062

Weight in kg/m:

100 mm	76.5 mm
aluminium 5.570	4.484
brass 7.074	5.977
stainless steel 6.924	5.899

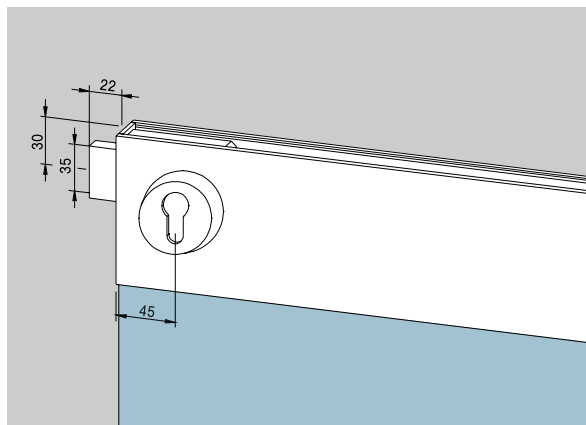
... mit seitlich schließendem PZ-Riegelschloss, 2-tourig

100 mm:

Art.-Nr. *04.176/04.178

Gewicht in kg/m:

LM 5,468
MS 6,972
ER 6,822



... with side locking lock, Europrofile cylinder, double throw

100 mm:

Order No. *04.176/04.178

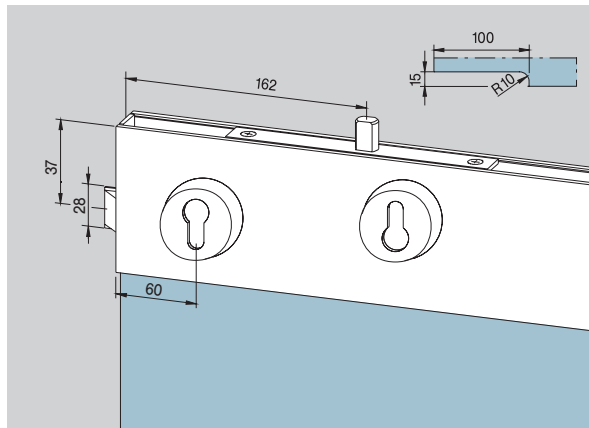
Weight in kg/m:

aluminium 5.468
brass 6.972
stainless steel 6.822

* Richtungsangabe links/rechts (Abb. zeigt rechts) von Hebelseite aus gesehen.

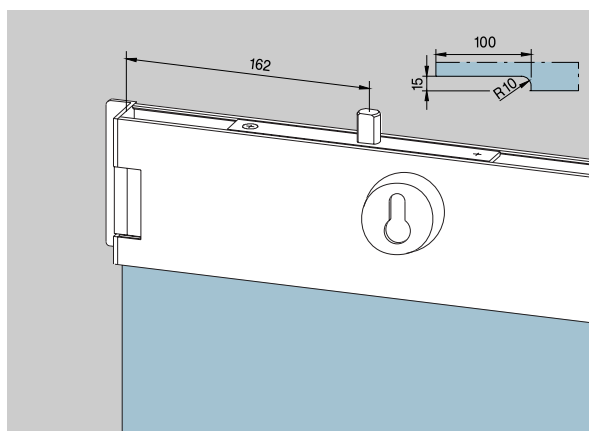
* Left/right hand (illustration shows right hand) are determined by view from hanging side.

... mit nach oben schließendem PZ-Riegelschloss, 1-tourig mit korrosionsgeschütztem Riegel und gehärtetem Sicherheitsrollstift (s. Seite 8) und seitlichem PZ-Fallenschloss für E-Öffner
100 mm:
Art.-Nr. *04.144/04.146
Gewicht in kg/m:
LM 5,733
MS 7,236
ER 7,236



... with top locking bolt lock, Europrofile cylinder, single throw with corrosion resistant bolt and hardened safety roll pin (see page 8) and latch lock at side for electric strike release
100 mm:
Order No. *04.144/04.146
Weight in kg/m:
aluminium 5.733
brass 7.236
stainless steel 7.236

... mit nach oben schließendem PZ-Riegelschloss, 1-tourig mit korrosionsgeschütztem Riegel und gehärtetem Sicherheitsrollstift (s. Seite 8) und seitlichem E-Öffner (Standard: Arbeitsstromfunktion 6 bis 12 V -/-)
100 mm:
Art.-Nr. **04.148/04.150
Gewicht in kg/m:
LM 5,583
MS 7,080
ER 7,080



... with top locking bolt lock, Europrofile cylinder, single throw with corrosion resistant bolt and hardened safety roll pin (see page 8) and electric strike release at side (Standard: fail secure function, 6 to 12 V -/-)
100 mm:
Order No. **04.148/04.150
Weight in kg/m:
aluminium 5.583
brass 7.080
stainless steel 7.080

Zwischenlage
für Glasdicke 8 mm
(1 m = 1 Stück)
Art.-Nr. 01.900

für Glasdicke 12 mm
(1 m = 1 Stück)
Art.-Nr. 01.901

Gasket
to suit 8 mm glass thickness
(1 m = 1 pc.)
Order No. 01.900

to suit 12 mm glass thickness
(1 m = 1 pc.)
Order No. 01.901

* Richtungsangabe links/rechts (Abb. zeigt links) von Hebelseite aus gesehen.
** Richtungsangabe links/rechts (Abb. zeigt rechts) von Hebelseite aus gesehen.

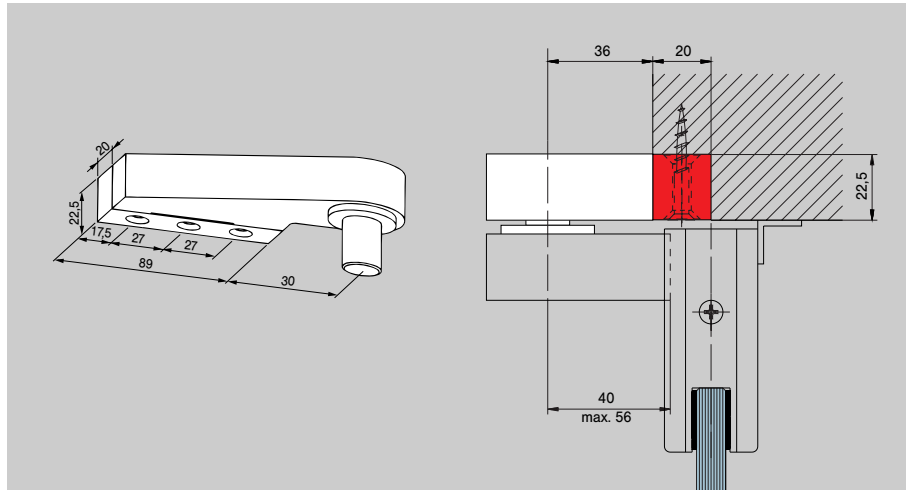
* Left/right hand (illustration shows left hand) are determined by view from hanging side.
** Left/right hand (illustration shows right hand) are determined by view from hanging side.

Zapfenband-Oberteile

mit Eckbeschlägen siehe Technische Information EA

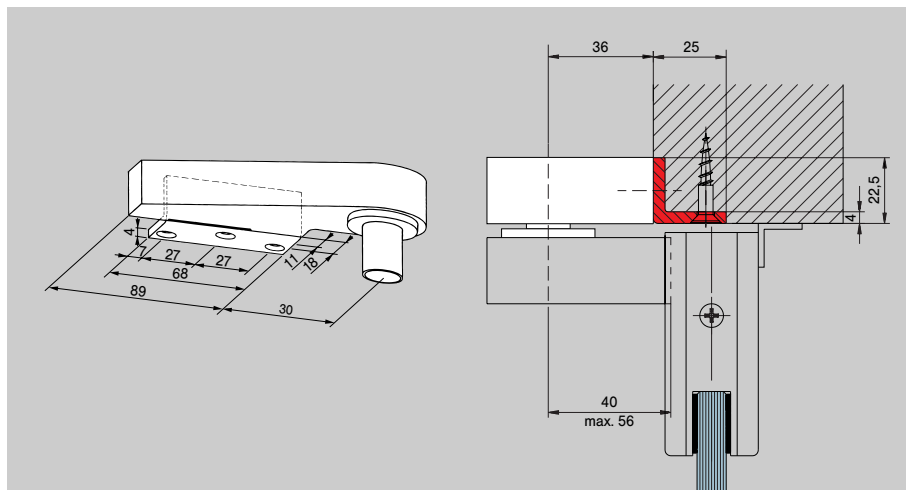
Zapfenband-Oberteil
mit Befestigungsklotz
Art.-Nr. 02.150
Gewicht in kg:
LM 0,471
MS 0,977

Frame top centre
with fixing block
Order No. 02.150
Weight in kg:
aluminium 0.471
brass 0.977



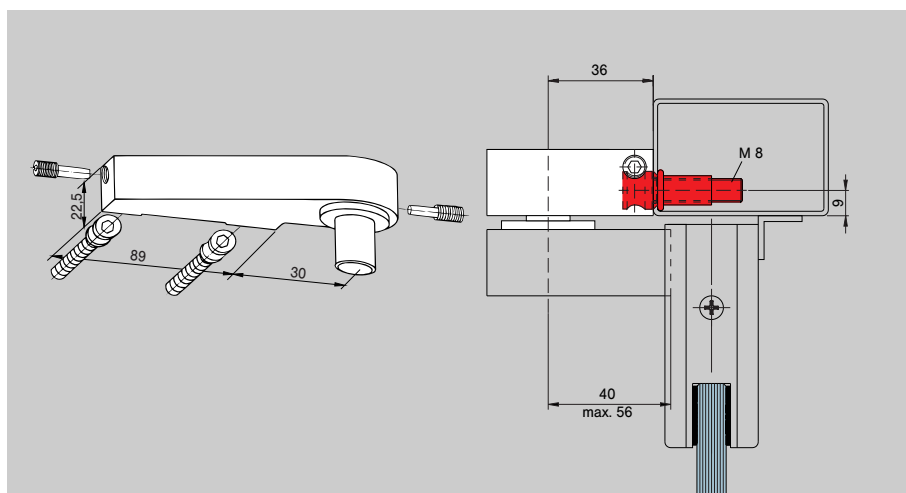
Zapfenband-Oberteil
mit Anschraubwinkel
Art.-Nr. 02.151
Gewicht in kg:
LM 0,453
MS 0,959

Frame top centre
with angle bracket
Order No. 02.151
Weight in kg:
aluminium 0.453
brass 0.959



Zapfenband-Oberteil
mit Spezial-Befestigungs-
und -Keilschrauben
Art.-Nr. *02.152/02.153
Gewicht in kg:
LM 0,390
MS 1,896
Bohrlehre:
Art.-Nr. 8.02.081.001.50

Frame top centre with special
wedge screw fixings
Order No. *02.152/02.153
Weight in kg:
aluminium 0.390
brass 1.896
Drill jig:
Order No. 8.02.081.001.50



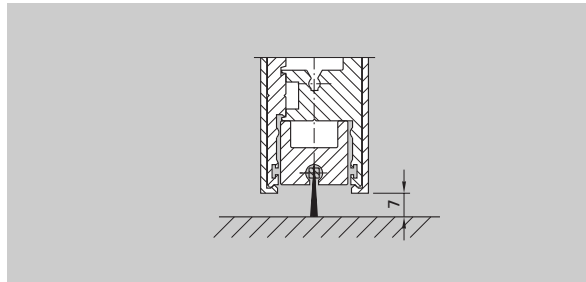
* Richtungsangabe links/rechts
(Abb. zeigt rechts) von Hebelseite
aus gesehen.

* Left/right hand (illustration shows
right hand) are determined by view
from hanging side.

Spezialzubehör und Sondereinsätze für Türschielen

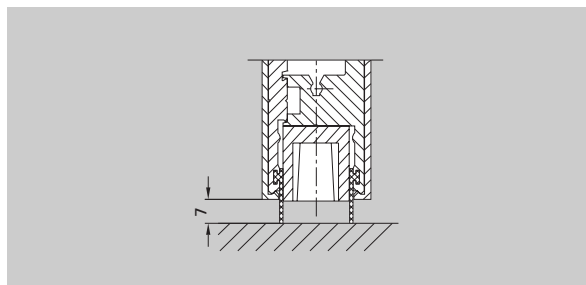
Special accessories and special inserts for door rails

LM-Profil mit Dichtbürste
zum Schutz gegen Zugluft
und Wärmeverlust (nicht im
Bereich der Einsätze,
Schlösser etc.), werkseitig mit
der Türschiene verschraubt
Art.-Nr. 04.600
Gewicht in kg/m:
0,753



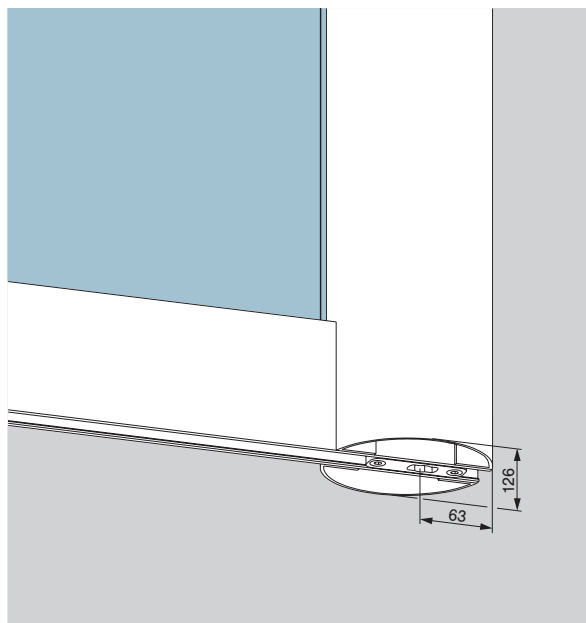
**Aluminium profile with
brush seal** to prevent
draughts and energy loss
(not in the area of inserts,
locks, etc.), connected with
door rail at manufacturer
Order No. 04.600
Weight in kg/m:
0.753

Gummidichtungen für
Türschielen (kann über die
gesamte Flügelbreite einge-
setzt werden, auch im
Bereich von Einsätzen,
Schlössern etc.) in Fixlängen
Art.-Nr. 04.607
in Lagerlänge 200 m (= 1 Rolle)
Art.-Nr. 04.608
Gewicht in kg/m: 0,099



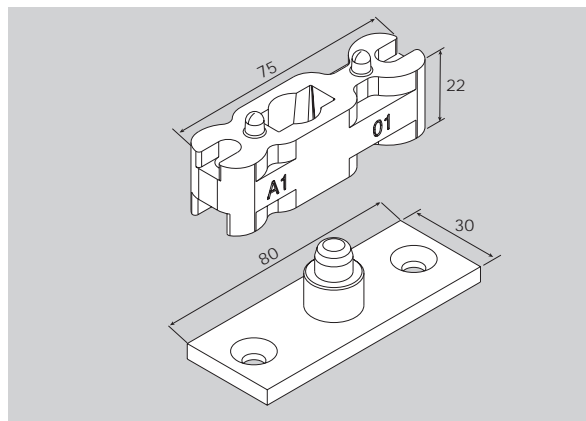
Rubber sealing for door rails
(also in the area of inserts,
locks, etc.) fix length
Order No. 04.607
stock length 200 m (= 1 coil)
Order No. 04.608
Weight in kg/m: 0.099

LM-Rundprofil für klemm-
freie Türen mit 65 mm
Drehpunkt, bestehend aus
2 Hälften, wahlweise
vorgerichtet für Universal-
Beschlüge oder Türschielen
(76,5 mm oder 100 mm).
Bitte angeben:
– Flügelhöhe (max. 2500 mm,
darüber auf Anfrage)
– Vorrichtung des Rund-
profils für oberen und
unteren Beschlag
Art.-Nr. 03.380
Lagerlänge 5000 mm
(unbearbeitet)
Art.-Nr. 03.381
Lagerlänge 2500 mm
(unbearbeitet)
Art.-Nr. 03.382
Gewicht in kg/m:
LM 4,744



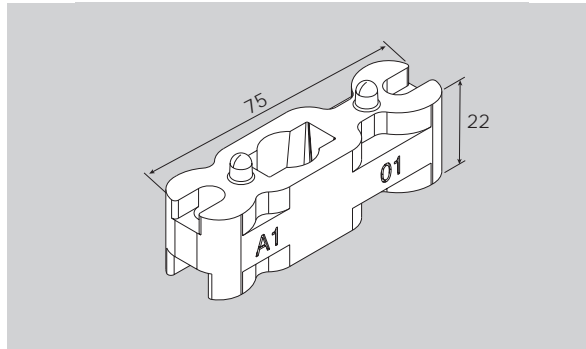
Aluminium round profile
for pinch free doors with
65 mm pivot point, con-
sisting of 2 halves, prepared
for Universal fittings or door
rails (76.5 mm or 100 mm).
Please indicate:
– Panel height (max.
2500 mm, higher dim. on
request)
– Required preparation of
the profile for top and
bottom fittings
Order No. 03.380
stock length 5000 mm
(not prepared)
Order No. 03.381
stock length 2500 mm
(not prepared)
Order No. 03.382
Weight in kg/m:
aluminium 4.744

Bodenlager für Feucht-
räume, ohne Bodeneinlass,
mit Einsatz für
Pendeltürschielen bis 100 kg
Art.-Nr. 01.136
Gewicht in kg:
0,193



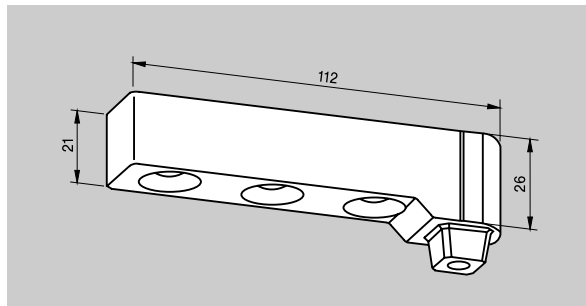
Screw-on floor bearing
for damp environment,
without floor recess,
with inserts for door rails,
max. 100 kg
Order No. 01.136
Weight in kg:
0.193

Unterer Einsatz für flachkonische Bodentürschließerachse oder Rundachse 14 mm Ø, (Bodentürschließer DORMA BTS oder Bodenlager Art.-Nr. 01.106 und 01.107), Edelstahl, 55/65 mm Drehpunkt, Türgewicht max. 80 kg
Art.-Nr. 04.604
Gewicht in kg: 0,243



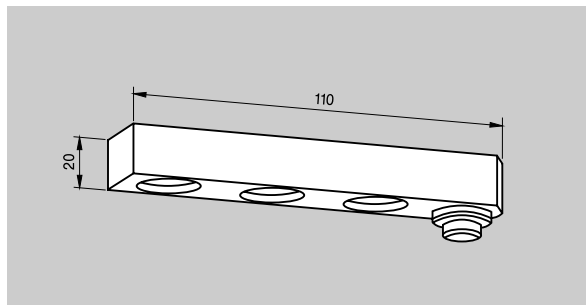
Bottom insert for DORMA floor spring spindle profile or round pivot 14 mm Ø, (DORMA floor spring BTS or floor bearing Ord. No. 01.106 and 01.107), stainless steel, 55/65 mm pivot point, max. door weight 80 kg
Order No. 04.604
Weight in kg: 0.243

Unterer Stahltürhebel mit Achse für Bodentürschließer DORMA BTS, Stahl verzinkt, 18 mm Drehpunkt, Türgewicht max. 100 kg
Art.-Nr. 804.167.001.55
Gewicht in kg: 0,349



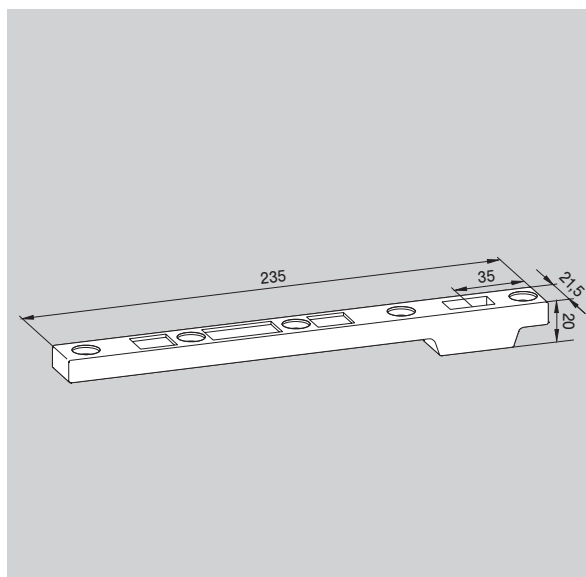
Bottom strap, steel, zinc plated, with spindle insert to suit DORMA floor springs, 18 mm pivot point, max. door weight 80 kg
Order No. 804.167.001.55
Weight in kg: 0.349

Unteres Zapfenband für Bodenlager 01.106 und 01.107, Leichtmetall, 18 mm Drehpunkt, Türgewicht max. 100 kg
Art.-Nr. 804.060.002.50
Gewicht in kg: 0,129



Bottom strap, aluminium, to suit floor bearings 01.106 and 01.107, 18 mm pivot point, max. door weight 80 kg
Order No. 804.060.002.50
Weight in kg: 0.129

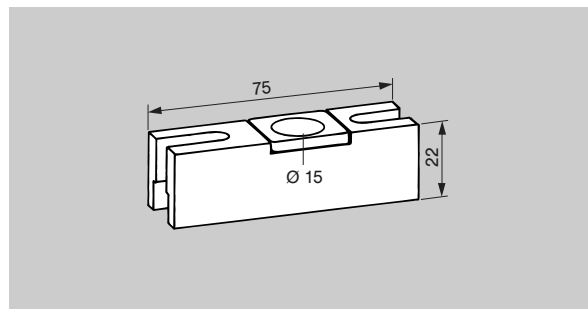
Unterer Stahltürhebel als Sonderausführung, in Türschiene montiert, passend für flachkonische Achse der Bodentürschließer DORMA BTS. (Auch verwendbar mit Bodenlager 04.602, 04.603; jedoch nicht mit Rundachse). Für Pendeltüren
– normal frequentiert, bei max. Flügelgewicht 150 kg, max. Flügelbreite 1400 mm
– stark frequentiert, bei max. Flügelgewicht 120 kg, max. Flügelbreite 1200 mm
Drehpunkt 55 oder 65 mm (bei Bestellung angeben).
Art.-Nr. 04.605
Gewicht in kg: 0,385



Bottom strap in forged steel special edition, mounted in door rails, to suit DORMA floor spring spindles. (Also suitable for floor bearing 04.602, 04.603. Not suitable for floor bearing with round pivot.) For centre hung doors
– normal frequented doors, max. door weight 150 kg, max. door width 1400 mm
– high frequented doors, max. door weight 120 kg, max. door width 1200 mm
Pivot point either 55 or 65 mm (please specify with order).
Order No. 04.605
Weight in kg: 0.385

Oberer Einsatz

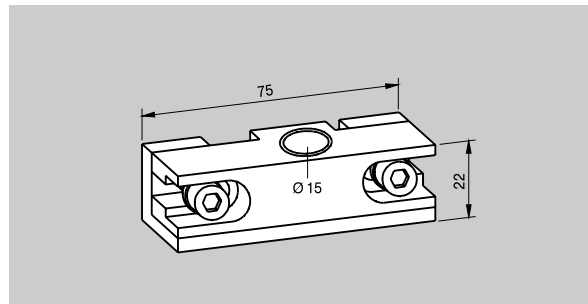
Leichtmetall,
55/65 mm Drehpunkt
Art.-Nr. 04.610
Gewicht in kg:
0,091

**Top insert**

55/65 mm pivot point,
aluminium
Order No. 04.610
Weight in kg:
0.091

Oberer geteilter Einsatz

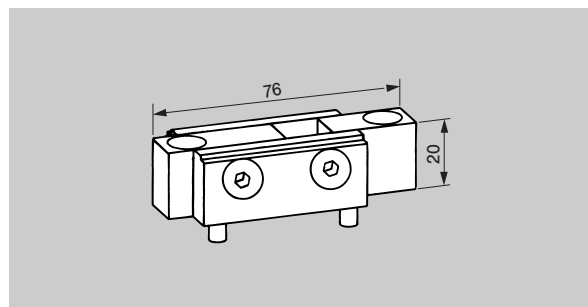
Sonderausführung, nicht in
Standard-Türschiene
montiert, Leichtmetall,
55/65 mm Drehpunkt
Art.-Nr. 04.606
Gewicht in kg:
0,088



Top insert, two part,
aluminium, special,
55/65 mm pivot point
(not in standard door rail)
Order No. 04.606
Weight in kg:
0.088

**Oberer Einsatz für
Rahmentürschließer**

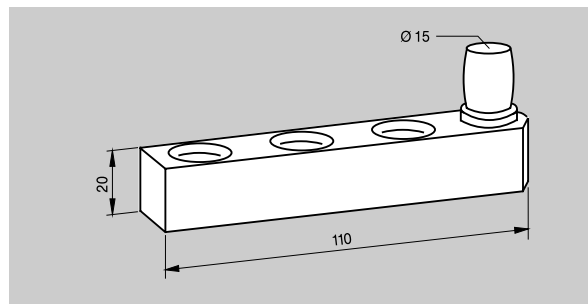
DORMA RTS, Stahl verzinkt,
65 mm Drehpunkt
Art.-Nr. 04.611
Gewicht in kg:
0,240



Top insert for DORMA RTS
transom closer, zinc plated
steel, 65 mm pivot point
Order No. 04.611
Weight in kg:
0.240

Oberes Zapfenband

Leichtmetall,
18 mm Drehpunkt
Art.-Nr. 804.060.001.50
Gewicht in kg:
0,131



Top strap aluminium,
18 mm pivot point
Order No. 804.060.001.50
Weight in kg:
0.131





DORMA SG

Inhalt	Contents
Allgemeine Informationen 38	General information 38
DORMA Universal Eck-, Mittelschlösser und Gegenkästen für Glasausschnitte 40	DORMA Universal top, bottom, centre locks and strike boxes with glass cut-out 40
Eck-, Mittelschlösser und Gegenkästen für Bohrungen 45	Corner, centre locks and strike boxes with drilled holes glass preparation 45
Eck- und Mittelschlösser ohne Glasbearbeitung 47	Corner and centre locks without glass preparation 47
Mittelschlösser und Gegenkästen für Bohrungen 48	Centre locks and strike boxes with drilled holes glass preparation 48
Schlösser und Gegenkästen mit E-Öffner 51	Locks and strike boxes with electric strike release 51
Schlösser mit Panikfunktion 53	Locks with panic function 53
Glasbearbeitung 55	Glass preparation 55
Zubehör 61	Accessories 61

... das Schlossprogramm, das alle Möglichkeiten zulässt

Welche Art Glastür auch immer zu sichern ist, welche Forderungen es dabei auch zu erfüllen gilt und wie auch immer die Anordnung erfolgen soll – das von DORMA-Glas entwickelte Programm an Schlössern für Ganzglasanlagen und Glastüren bringt Technik, Ästhetik und Wirtschaftlichkeit auf einen gemeinsamen Nenner.

Einfache Glasbearbeitung, sichere Befestigung

Mit den Besonderheiten des Werkstoffes Glas bestens vertraut, hat DORMA-Glas die Schlösser so ausgelegt, dass einfache, schnell herzustellende Glasausschnitte und Bohrungen genügen. Ausgefeilte konstruktive Maßnahmen sorgen für große Klemmflächen mit optimaler Klemmwirkung.

Zuverlässige Gebrauchseigenschaften

Durch qualitativ hochwertige Materialien und solide Ausführung bieten Schlösser aus dem Programm DORMA SG beispielhafte Gebrauchseigenschaften und hohe Zuverlässigkeit. Aus Sicherheitsgründen sollte der Schlosskasten innen sitzen.

Kurze Lieferzeiten

Alle gebräuchlichen Modelle und Ausführungen sind ab Lager lieferbar, Sonderausführungen werden kurzfristig hergestellt.

... a range of locks for all requirements

It doesn't matter what sort of glass door needs securing, what function it has to fulfill, or the type of fittings specified – there will be a lock in the DORMA SG range which will provide the shape, the function and the finish which you require.

Simple glass preparation, firm fixing

DORMA-Glas has an intimate knowledge of the special properties of glass as a building material. This has led to the design of locks requiring only simple cut-outs or holes in the glass. Carefully considered and positive measures have been taken to create the maximum clamping surface with optimum clamping efficiency.

Reliability built in

Quality materials and thorough workmanship mean that DORMA SG locks have the features necessary to meet the most demanding of specifications. Many satisfied customers will testify this. For safety reasons set lock case always on inside.

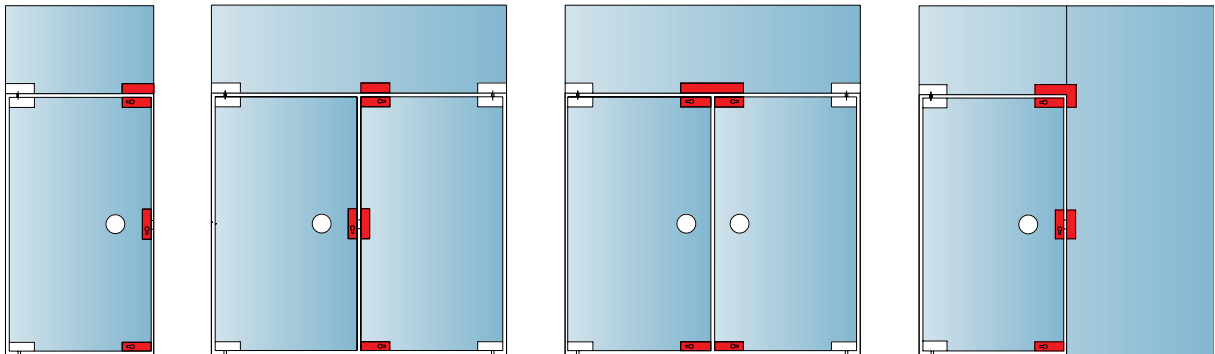
Short delivery times

All the common patterns and types are available ex-stock (factory). Specials will be prepared promptly.



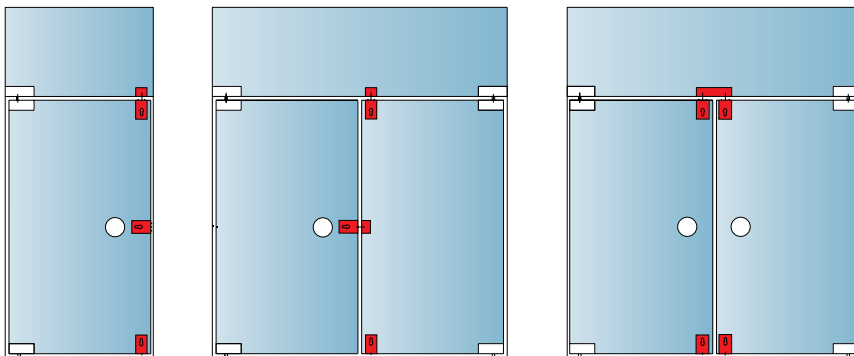
DORMA Universal Eck-, Mittelschlösser und Gegenkästen für Glasausschnitte

DORMA Universal top, bottom, centre locks and strike boxes with glass cut-outs



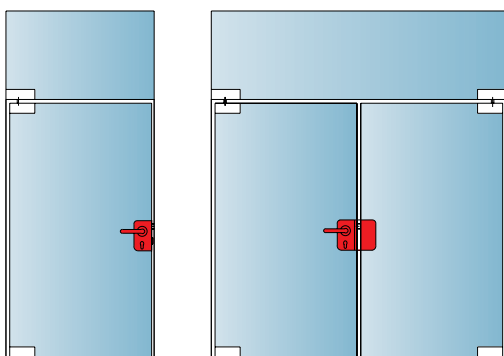
Eck-, Mittelschlösser und Gegenkästen für Bohrungen

Corner, centre locks and strike boxes with drilled holes glass preparation



Mittelschlösser und Gegenkästen für Bohrungen

Centre locks and strike boxes with drilled holes glass preparation



**DORMA Universal Eck-, Mittelschlösser und Gegenkästen
für Glasausschnitte**

Komplett, für 10 mm Glasdicke

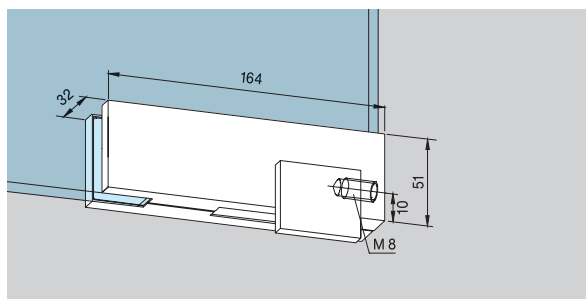
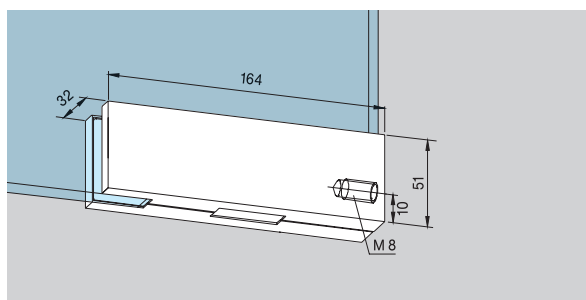
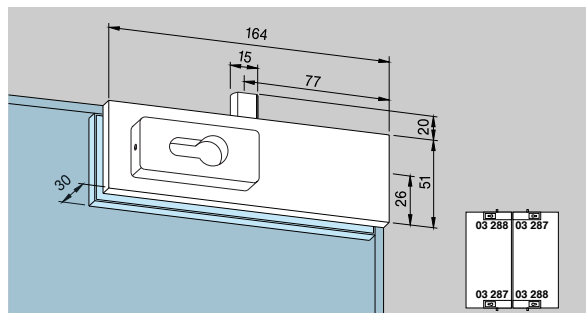
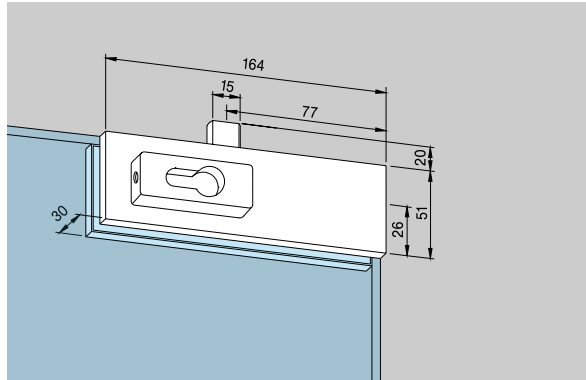
US 10 Eckschloss,
PZ vorgerichtet, 1-tourig,
Ausschluss 20 mm, mit
beidseitigen Sicherheits-
rosetten 14 mm hoch.
Schlosseinsatz:
– korrosionsgeschützt
gemäß EN 1670
– hinsichtlich Typprüfung
gemäß DIN 18251,
Klasse 4**

Art.-Nr. 03.206für 15 und 19 mm
Glasdicke
(bitte bei Bestellung angeben)**Art.-Nr. 03.285**vorgerichtet für KABA
(o. Abb.),
für 10 mm Glasdicke**Art.-Nr. 03.340**für Profil-Halbzylinder,
für 10 mm Glasdicke
Links oben/Rechts unten**Art.-Nr. 03.288**Links unten/Rechts oben
(o. Abb.)**Art.-Nr. 03.287**Gewicht in kg:
LM 0,942
MS 1,061
ER 1,053**GK 30 Oberlichtgegenkasten
zum Eckschloss US 10****Art.-Nr. 03.230**Gewicht in kg:
LM 0,418
MS 0,555
ER 0,536**GK 30 mit Anschlag****Art.-Nr. *03.234/03.235*** Richtungsangabe links/rechts
(Abb. zeigt links) von Beschlagseite
aus gesehen.** Auszug aus DIN 18251,
Klasse 3: Typprüfung mit 50.000
Bewegungszyklen des Riegels.
Schloss wurde darüber hinaus von
einem neutralen Prüfungsinstitut
mit 500.000 Bewegungszyklen
der Fallenfunktion und 100.000
Bewegungszyklen des Riegels
erfolgreich getestet.**DORMA Universal top, bottom, centre locks and strike boxes
with glass cut-outs**

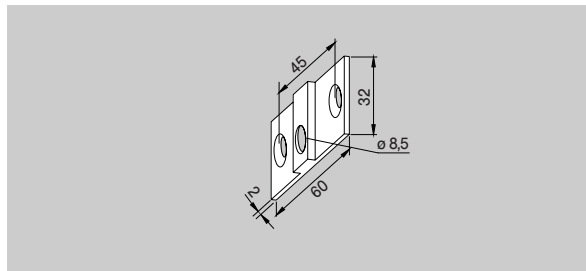
Complete, for 10 mm glass thickness

US 10 corner lock, prepared
for Europrofile cylinder,
single throw, bolt projection
20 mm, with security
rosettes on both sides,
14 mm thick.

Lock insert:

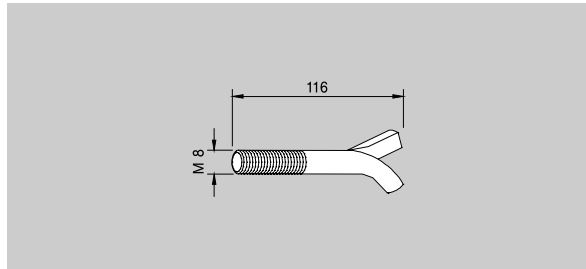
high corrosion resistance
according to EN 1670,
class 4– with regard to type-test
according to DIN 18251,
class 4****Order No. 03.206**for 15 and 19 mm glass thick-
ness (please specify with order)**Order No. 03.285**prepared for KABA
(not illustr.),
for 10 mm glass thickness**Order No. 03.340**for half profile cylinder,
for 10 mm glass thickness
Left hand top/Right hand bottom**Order No. 03.288**Left hand bottom/Right hand top
(not illustrated)**Order No. 03.287**Weight in kg:
aluminium 0.942
brass 1.061
stainless steel 1.053**GK 30 single overpanel
strike box to suit US 10
corner lock****Order No. 03.230**Weight in kg:
aluminium 0.418
brass 0.555
stainless steel 0.536**GK 30 with stop
left hand****Order No. *03.234/03.235*** Left/right hand (illustration shows
left hand) are determined by view
from hanging side.** Extract from DIN 18251,
class 3: Type-test with 50,000
locking bolt operating cycles.
Furthermore the lock was tested
successfully by a neutral testing
institute with 500,000 latch and
100,000 locking bolt operating
cycles.

Befestigungsglasche für
Oberlichtgegenkasten GK 30
Art.-Nr. 03.128
Gewicht in kg:
LM 0,016
MS 0,038
Nicht in Edelstahl, dafür
Messing matt verchromt.



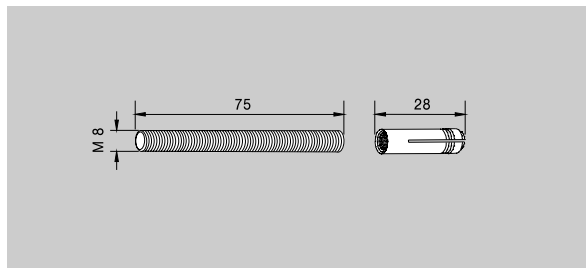
Fixing plate for overpanel
strike box GK 30
Order No. 03.128
Weight in kg:
aluminium 0.016
brass 0.038
Stainless steel not available,
satin chrome on brass supplied.

Maueranker
für Oberlichtbeschlag
mit Gewinde M 8
Art.-Nr. 01.133
Gewicht in kg: 0,040



Wall anchor
with thread M 8 for
overpanel patch
Order No. 01.133
Weight in kg: 0.040

Gewindestift
M 8 mit Dübel für
Oberlichtbeschlag
Art.-Nr. 01.134
Gewicht in kg: 0,032



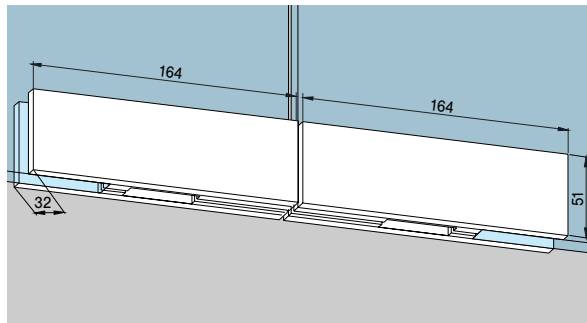
Threaded rod
M 8 with plug for
overpanel patch
Order No. 01.134
Weight in kg: 0.032

**GK 20 Doppelter Oberlicht-
gegenkasten**

zu Eckschlössern US 10,
bestehend aus zwei GK 30
mit Gewindestift
Art.-Nr. 03.245

für 12 mm Glasdicke
Art.-Nr. 03.246

Gewicht in kg:
LM 0,866
MS 1,154



**GK 20 double overpanel
strike box** to suit US 10
corner locks, consisting of
two GK 30 with threaded
connecting bolt
Order No. 03.245

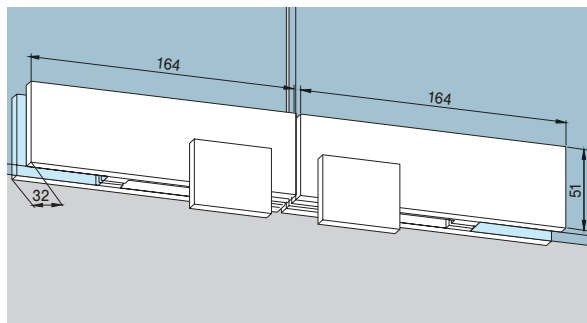
für 12 mm Glasdicke
Order No. 03.246

Weight in kg:
aluminium 0.866
brass 1.154

GK 20 mit Anschlag

Art.-Nr. 03.247

Gewicht in kg:
LM 0,926
MS 1,234



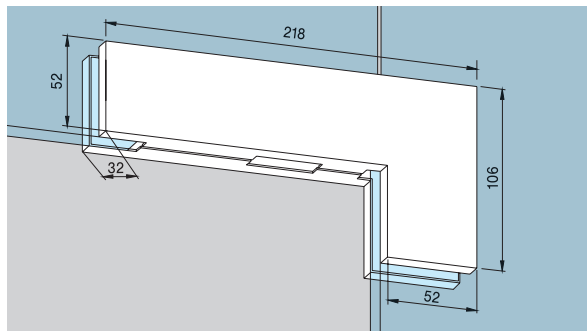
**GK 20 with stop
Order No. 03.247**

Weight in kg:
aluminium 0.926
brass 1.234

**GK 40 Winkel-
Oberlichtgegenkasten zu
Eckschloss US 10**

Art.-Nr. 03.250

Gewicht in kg:
LM 0,709
MS 1,035
ER 1,010



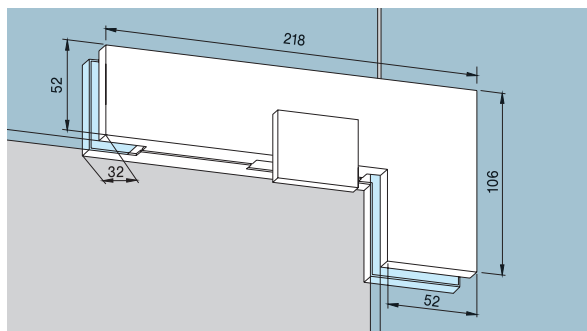
**GK 40 corner overpanel strike
box** to suit US 10 corner lock
Order No. 03.250

Weight in kg:
aluminium 0.709
brass 1.035
stainless steel 1.010

GK 40 mit Anschlag

Art.-Nr. *03.254/03.255

Gewicht in kg:
LM 0,769
MS 1,115
ER 1,082



**GK 40 with stop
left hand**

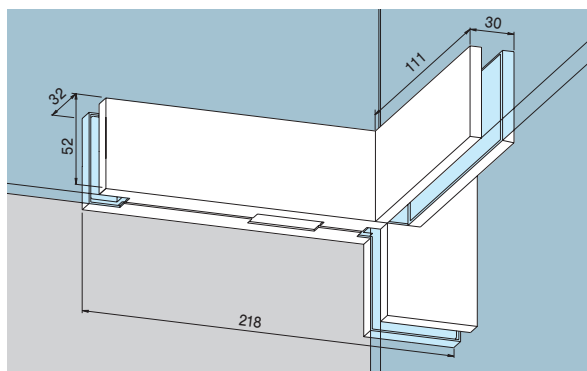
Order No. *03.254/03.255

Weight in kg:
aluminium 0.769
brass 1.115
stainless steel 1.082

**GK 41 Gegenkasten
für PT 41, mit einseitiger
Aussteifungslasche**

Art.-Nr. *03.194/03.193

Gewicht in kg:
LM 0,906
MS 1,308
ER 1,270



GK 41 strike box

für PT 41, with fin fitting

Order No. *03.194/03.193

Weight in kg:
aluminium 0.906
brass 1.308
stainless steel 1.270

* Richtungsangabe links/rechts (Abb.
zeigt links) von Beschlagseite aus
gesehen.

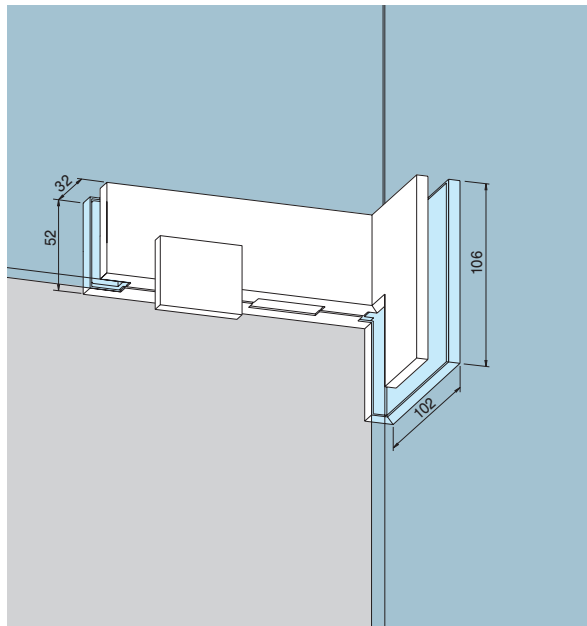
* Left/right hand (illustration shows
left hand) are determined by view
from hanging side.

GK 42 Gegenkasten,
Winkel 90°, für PT 42, mit
Anschlag auf Innenseite
Art.-Nr. *03.274/03.275
Gewicht in kg:
LM 0,910
MS 1,340
ER 1,306

GK 42,
Winkel 135° (o. Abb.)
Art.-Nr. *03.276/03.277

GK 42,
Winkel 105°–134°/
136°–179° (o. Abb.)
Art.-Nr. *03.278/03.279

GK 42,
Winkel 91°–104°, mit An-
schlag auf Innenseite (o. Abb.)
Art.-Nr. *03.294/03.293



GK 42 strike box,
angle 90°, for PT 42,
with stop inside
Order No. *03.274/03.275
Weight in kg:
aluminium 0.910
brass 1.340
stainless steel 1.306

GK 42,
angle 135° (not illustrated)
Order No. *03.276/03.277

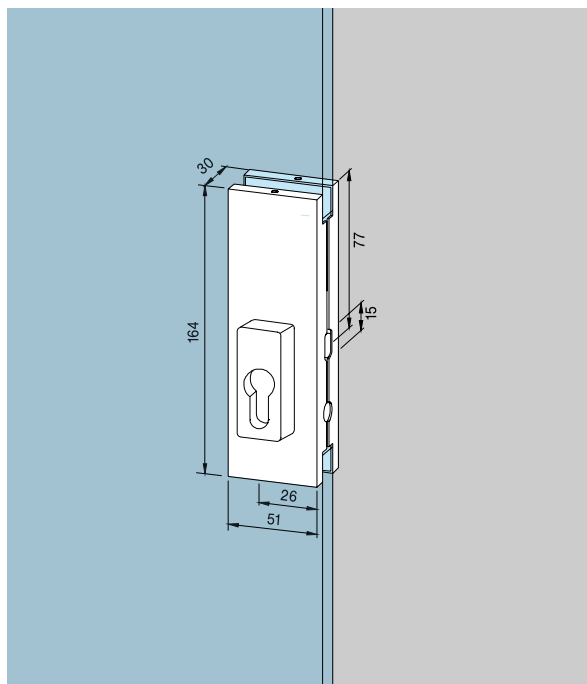
GK 42,
angle 105°–134°/
136°–179° (not illustrated)
Order No. *03.278/03.279

GK 42,
angle 91°–104°, with stop
inside (not illustrated)
Order No. *03.294/03.293

US 20 Mittelschloss,
PZ vorgerichtet, 1-tourig,
Ausschluss 20 mm,
mit Sicherheitsrosetten
14 mm hoch.
Schlosseinsatz:
– korrosionsgeschützt
gemäß EN 1670, Klasse 4
– hinsichtlich Typprüfung
gemäß DIN 18251,
Klasse 3**

Art.-Nr. 03.215
vorgerichtet für KABA
(o. Abb.)
Art.-Nr. 03.345
Gewicht in kg:
LM 0,942
MS 1,061
ER 1,053

für Profil-Halbzylinder
vorgerichtet
(wie Abb. 03.215)
Art.-Nr. *03.290/03.289
Gewicht in kg:
LM 0,805
MS 0,946
ER 0,925



US 20 centre lock, prepared
for Europrofile cylinder,
single throw, bolt projection
20 mm, with security
rosettes 14 mm thick.
Lock insert:
– high corrosion resistance
according to EN 1670,
class 4
– with regard to type-test
according to DIN 18251,
class 3**

Order No. 03.215
prepared for KABA
(not illustr.)
Order No. 03.345
Weight in kg:
aluminium 0.942
brass 1.061
stainless steel 1.053

prepared for one-sided
Europrofile cylinder
(see draw. 03.215)
Order No. *03.290/03.289
Weight in kg:
aluminium 0.805
brass 0.946
stainless steel 0.925

* Richtungsangabe links/rechts
(Abb. zeigt links) von Beschlagseite
aus gesehen.

** Auszug aus DIN 18251,
Klasse 3: Typprüfung mit 50.000
Bewegungszyklen des Riegels.
Schloss wurde darüber hinaus von
einem neutralen Prüfungsinstitut
mit 500.000 Bewegungszyklen
der Fallenfunktion und 100.000
Bewegungszyklen des Riegels
erfolgreich getestet.

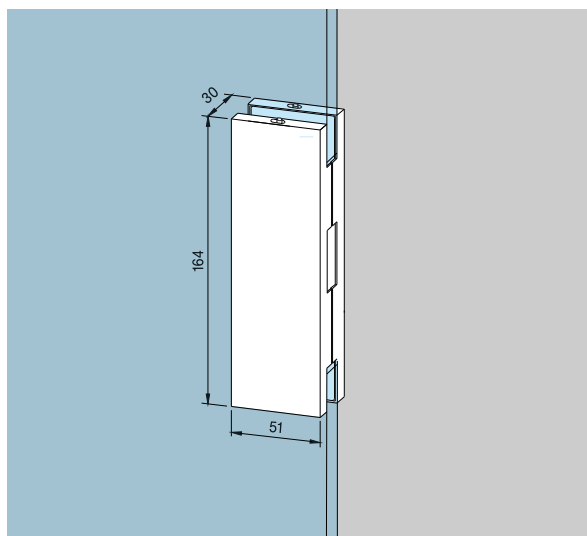
* Left/right hand (illustration shows
left hand) are determined by view
from hanging side.

** Extract from DIN 18251,
class 3: Type-test with 50,000
locking bolt operating cycles.
Furthermore the lock was tested
successfully by a neutral testing
institute with 500,000 latch and
100,000 locking bolt operating
cycles.

GK 50 Gegenkasten
zum Mittelschloss US 20
Art.-Nr. 03.224
Gewicht in kg:
LM 0,602
MS 0,730
ER 0,727

Zwischenlage
für Glasdicke 8 mm
Art.-Nr. 01.900
Bitte zusätzlich Art.-Nr. des
Beschlags angeben.

Zwischenlage
für Glasdicke 12 mm
Art.-Nr. 01.901
Bitte zusätzlich Art.-Nr. des
Beschlags angeben.



GK 50 strike box
to suit US 20 centre lock
Order No. 03.224
Weight in kg:
aluminium 0.602
brass 0.730
stainless steel 0.727

Gasket
to suit 8 mm glass thickness
Order No. 01.900
Please state Order No.
of fitting

Gasket
to suit 12 mm glass thickness
Order No. 01.901
Please state Order No.
of fitting

**Eck-, Mittelschlösser und Gegenkästen
für Bohrungen**

**Corner, centre locks and strike boxes
with drilled holes glass preparation**

komplett für 8, 10 und 12 mm Glasdicke

complete, for 8, 10 and 12 mm glass thickness

Eckschloss, Montage senkrecht oder waagrecht, 2-tourig, Ausschluss 20 mm, gehärteter O-Riegel, für PZ vorgerichtet

Art.-Nr. 05.100

Gewicht in kg:
LM 0,849
MS 1,033

vorgerichtet für KABA (o. Abb.)

Art.-Nr. 05.105

Gewicht in kg:
LM 0,842
MS 1,020

für Profil-Halbzylinder vorge-
richtet, UV außen, PZ innen
(o. Abb.)

Art.-Nr. 05.116

Gewicht in kg:
LM 0,858
MS 1,038

Eckschloss, für PZ
vorgerichtet, mit Rosette
innen

Art.-Nr. 05.118

Gewicht in kg:
LM 0,924
MS 1,236

Eckschloss, Montage senkrecht,
2-tourig, Ausschluss 20 mm,
gehärteter O-Riegel,
Gegenplatte gekürzt für
15 mm freie Glaskante,
für PZ vorgerichtet

Art.-Nr. 05.103

Gewicht in kg:
LM 0,807
MS 0,960

für Profil-Halbzylinder vorge-
richtet, UV außen, PZ innen
(o. Abb.)

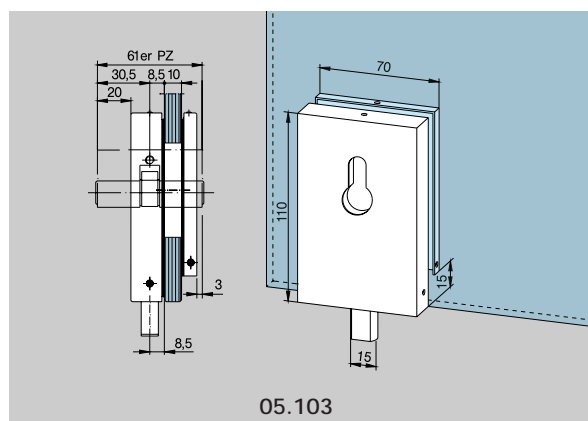
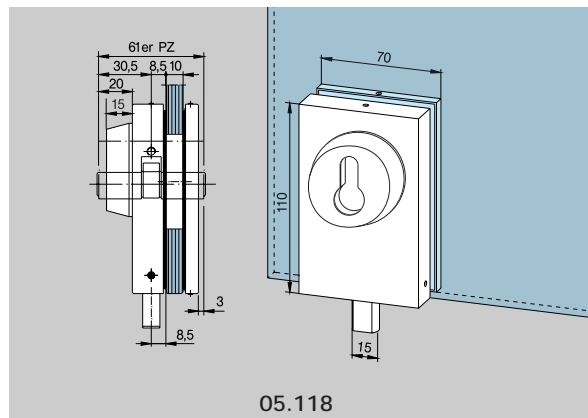
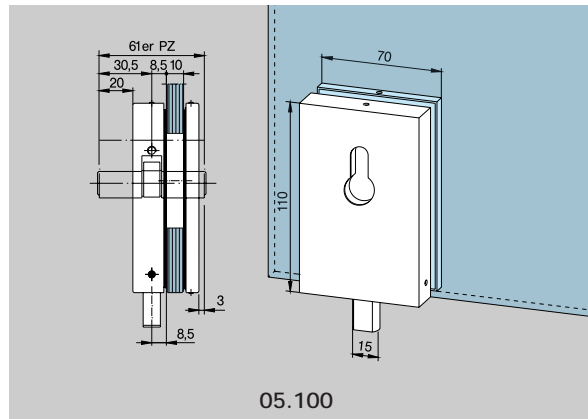
Art.-Nr. 05.117

Gewicht in kg:
LM 0,818
MS 0,984

für PZ vorgerichtet, mit
Rosette innen (o. Abb.)

Art.-Nr. 05.119

Gewicht in kg:
LM 0,882
MS 1,184



Corner lock, for vertical or horizontal fixing, double throw, bolt projection 20 mm, hardened oval bolt, prepared for Europrofile cylinder

Order No. 05.100

Weight in kg:
aluminium 0.849
brass 1.033

prepared for KABA (not illustr.)

Order No. 05.105

Weight in kg:
aluminium 0.842
brass 1.020

prepared for one-sided Europrofile cylinder, lockable from inside (not illustrated)

Order No. 05.116

Weight in kg:
aluminium 0.858
brass 1.038

Corner lock, prepared for Europrofile cylinder, rose inside

Order No. 05.118

Weight in kg:
aluminium 0.924
brass 1.236

Corner lock, for vertical fixing, double throw, bolt projection 20 mm, hardened oval bolt, counterplate shortened to give 15 mm free glass edge, prepared for Europrofile cylinder

Order No. 05.103

Weight in kg:
aluminium 0.807
brass 0.960

prepared for one-sided Europrofile cylinder, lockable from inside (not illustrated)

Order No. 05.117

Weight in kg:
aluminium 0.818
brass 0.984

prepared for Europrofile cylinder, rose inside (not illustrated)

Order No. 05.119

Weight in kg:
aluminium 0.882
brass 1.184

Gegenkasten für Eckschloss
(05.100, 05.105, 05.116),
für 1-flügelige Türen, ohne
Anschlag

Art.-Nr. 05.108

Gewicht in kg:

LM 0,260

MS 0,765

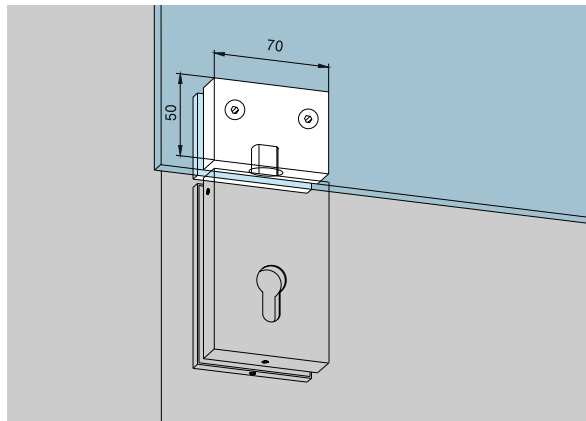
mit Anschlag (o. Abb.)
zu Art.-Nr. 05.103, 05.117,
05.119

Art.-Nr. 05.109

Gewicht in kg:

LM 0,264

MS 0,760



Strike box to suit corner lock
(05.100, 05.105, 05.116),
for single door without stop

Order No. 05.108

Weight in kg:

aluminium 0.260

brass 0.765

with stop (not illustrated)
for Order No. 05.103,
05.117, 05.119

Order No. 05.109

Weight in kg:

aluminium 0.264

brass 0.760

Gegenkasten für Eckschloss
(05.100, 05.116), für
2-flügelige Türen, ohne
Anschlag

Art.-Nr. 05.110

Gewicht in kg:

LM 0,760

MS 2,260

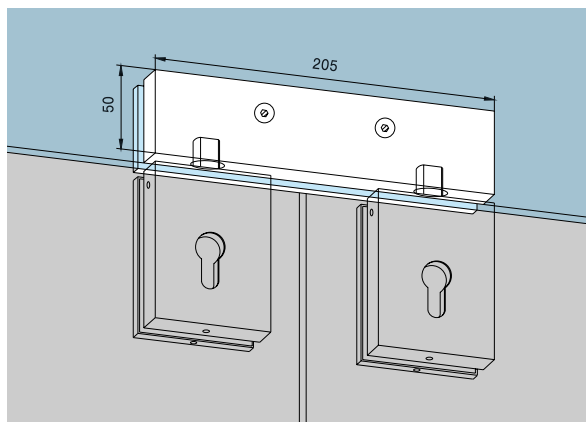
mit Anschlag (o. Abb.)
zu Art.-Nr. 05.100, 05.105,
05.116, 05.118

Art.-Nr. 05.111

Gewicht in kg:

LM 0,770

MS 2,250



Strike box for corner lock
(05.100, 05.116), for
double doors without stop

Order No. 05.110

Weight in kg:

aluminium 0.760

brass 2.260

with stop (not illustrated)
for Order No. 05.100,
05.105, 05.116, 05.118

Order No. 05.111

Weight in kg:

aluminium 0.770

brass 2.250

Eck-, Mittelschlösser ohne Glasbearbeitung

komplett, für 10 mm Glasdicke

Überschub-Eckschloss, zur nachträglichen Montage, 2-tourig, Ausschluss 20 mm, gehärteter O-Riegel, für PZ vorgerichtet
für 10 mm Glasdicke
Art.-Nr. 05.106

für 12 mm Glasdicke
Art.-Nr. 05.130

Gewicht in kg:
LM 0,740

vorgerichtet für KABA (o. Abb.)
für 10 mm Glasdicke
Art.-Nr. 05.107

für 12 mm Glasdicke
Art.-Nr. 05.131

Gewicht in kg:
LM 0,735

Überschub-Gegenkasten
für Überschub-Eckschloss
für 1-flügelige Türen
für 10 mm Glasdicke
zu Art.-Nr. 05.106/05.107
Art.-Nr. 05.112

für 12 mm Glasdicke
zu Art.-Nr. 05.130/05.131
Art.-Nr. 05.132

Gewicht in kg:
LM 0,341

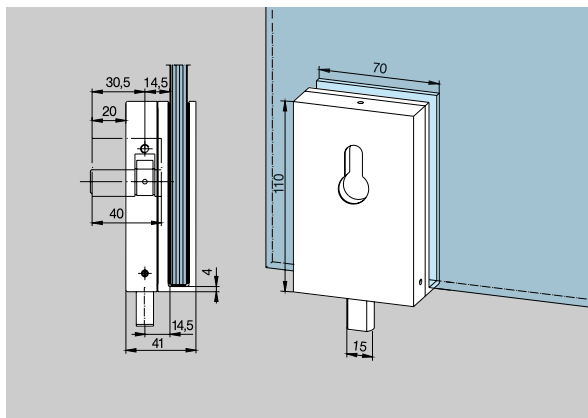
Überschub-Gegenkasten
für Überschub-Eckschloss
für 2-flügelige Türen
für 10 mm Glasdicke
zu Art.-Nr. 05.106/05.107
Art.-Nr. 05.113

für 12 mm Glasdicke
zu Art.-Nr. 05.130/05.131
Art.-Nr. 05.133

Gewicht in kg:
LM 0,737

Corner and centre locks without glass preparation

complete, for 10 mm glass thickness



Slide over corner lock for retro-fitting, double throw, bolt projection 20 mm, hardened oval bolt, prepared for Europrofile cylinder
for 10 mm glass thickness
Order No. 05.106

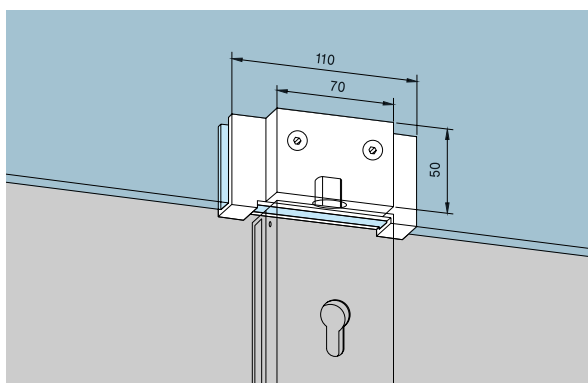
für 12 mm Glasdicke
Order No. 05.130

Weight in kg:
aluminium 0.740

prepared for KABA (not illustr.)
für 10 mm Glasdicke
Order No. 05.107

für 12 mm Glasdicke
Order No. 05.131

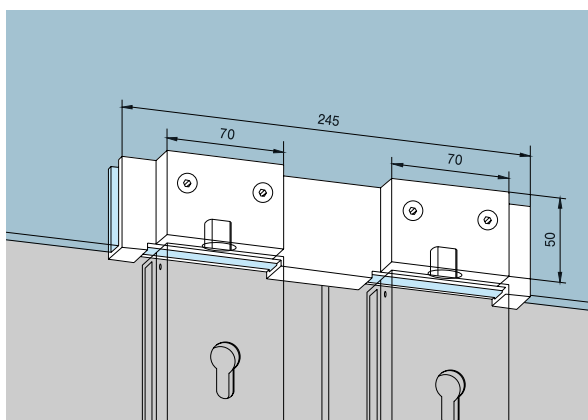
Weight in kg:
aluminium 0.735



Slide over strike box
for slide over corner lock
for single doors
für 10 mm Glasdicke
f. Order No. 05.106/05.107
Order No. 05.112

für 12 mm Glasdicke
f. Order No. 05.130/05.131
Order No. 05.132

Weight in kg:
aluminium 0.341



Slide over strike box
for slide over corner lock
for double doors
für 10 mm Glasdicke
für Art No. 05.106/05.107
Order No. 05.113

für 12 mm Glasdicke
für Art No. 05.130/05.131
Order No. 05.133

Weight in kg:
aluminium 0.737

**Mittelschlösser und Gegenkästen
für Bohrungen**

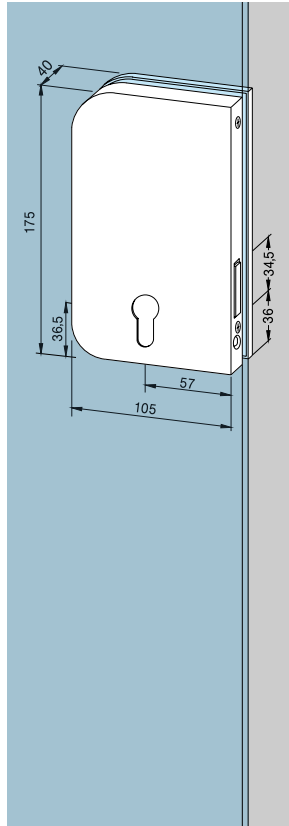
komplett, für 10 mm Glasdicke

nicht in Leichtmetall unbehandelt (100) lieferbar

Mittel-Riegelschloss
für Pendeltüren,
für PZ vorgerichtet, 2-tourig
Art.-Nr. *11.216/11.217
Gewicht in kg:
LM 1,070
MS 1,475

vorgerichtet für KABA
(o. Abb.)
Art.-Nr. *11.250/11.251
Gewicht in kg:
LM 1,063
MS 1,468

Gegenkasten
zu Mittel-Riegelschlössern
zu Art.-Nr. 11.216, 11.217,
zu Art.-Nr. 11.250, 11.251:
Art.-Nr. *11.218/11.219
Gewicht in kg:
LM 0,965
MS 1,385

**Centre locks and strike boxes
with drilled holes glass preparation**

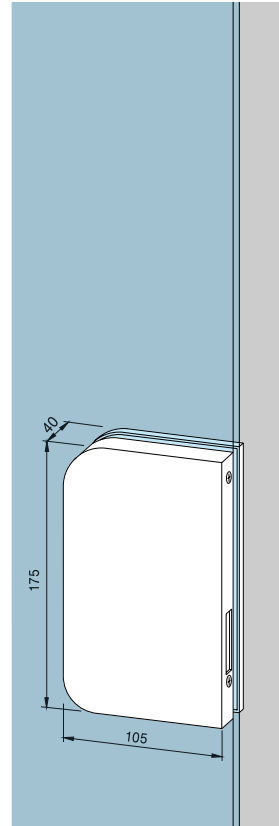
complete, for 10 mm glass thickness

not available in aluminium mill finish (100)

Centre lock for double action
door, prepared for Euro-
profile cylinder, double throw
Order No. *11.216/11.217
Weight in kg:
aluminium 1.070
brass 1.475

prepared for KABA
(not illustr.)
Order No. *11.250/11.251
Weight in kg:
aluminium 1.063
brass 1.468

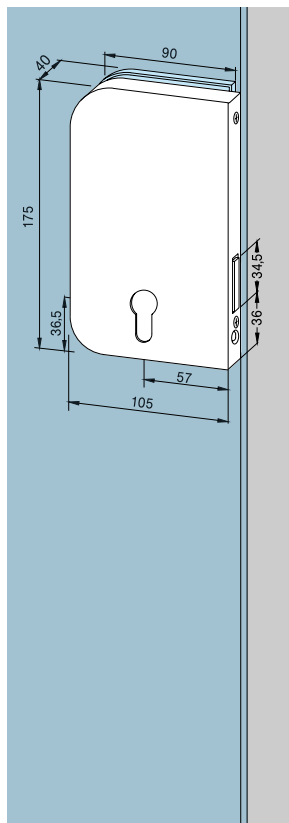
Strike box
to suit centre locks for:
Order No. 11.216, 11.217,
Order No. 11.250, 11.251:
Order No. *11.218/11.219
Weight in kg:
aluminium 0.965
brass 1.385



Mittel-Riegelschloss
für Anschlagtüren
(mit freier Glaskante), für PZ
vorgerichtet, 2-tourig
Art.-Nr. *11.220/11.221
Gewicht in kg:
LM 1,060
MS 1,445

vorgerichtet für KABA
(o. Abb.)
Art.-Nr. *11.252/11.253
Gewicht in kg:
LM 1,053
MS 1,438

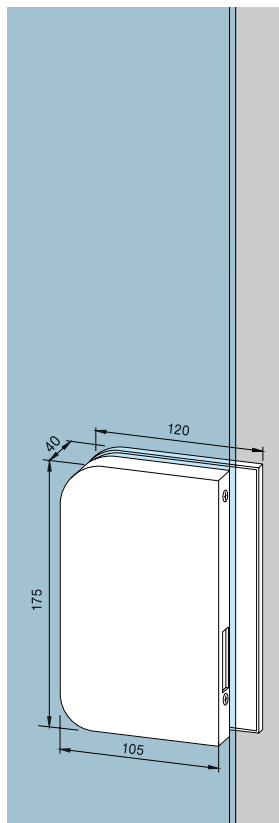
Gegenkasten
zu Mittel-Riegelschlössern
zu Art.-Nr. 11.220, 11.221,
zu Art.-Nr. 11.252, 11.253:
Art.-Nr. *11.222/11.223
Gewicht in kg:
LM 0,980
MS 1,415



Centre lock for single action
door (with free glass edge),
prepared for Europrofile
cylinder, double throw
Order No. *11.220/11.221
Weight in kg:
aluminium 1.060
brass 1.445

prepared for KABA
(not illustr.)
Order No. *11.252/11.253
Weight in kg:
aluminium 1.053
brass 1.438

Strike box
to suit centre locks for:
Order No. 11.220, 11.221,
Order No. 11.252, 11.253:
Order No. *11.222/11.223
Weight in kg:
aluminium 0.980
brass 1.415



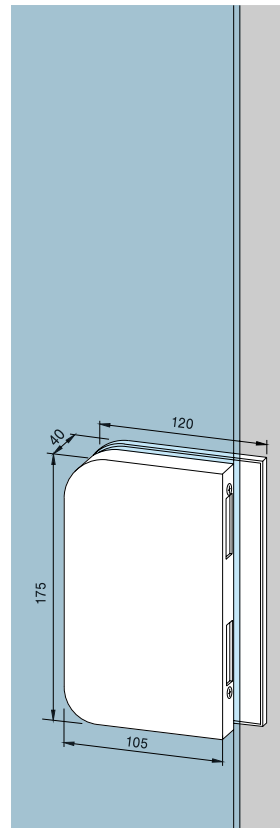
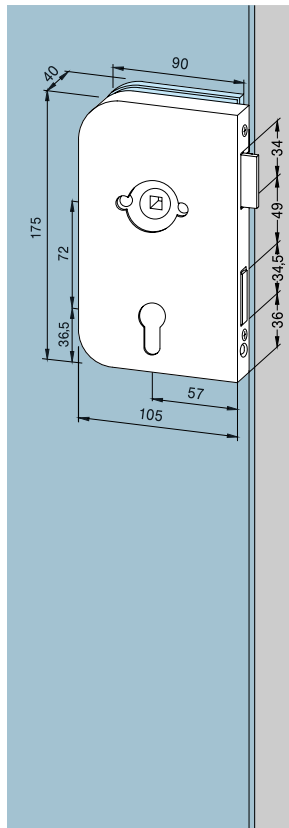
* Richtungsangabe links/rechts
(Abb. zeigt links) von Beschlagseite
aus gesehen.

* Left/right hand (illustration shows
left hand) are determined by view
from hanging side.

Mittelschloss für Anschlagtüren (mit freier Glaskante), mit Falle und Riegel, Innenseite für Drücker mit Rosette vorgerichtet, außen ohne Drückerlochung, für PZ vorgerichtet, 2-tourig
Art.-Nr. *11.224/11.225
 Gewicht in kg:
 LM 1,175
 MS 1,550

vorgerichtet für KABA (o. Abb.)
Art.-Nr. *11.254/11.255
 Gewicht in kg:
 LM 1,168
 MS 1,543

Gegenkasten
 zu Mittelschlössern
 zu Art.-Nr. 11.224, 11.225
 zu Art.-Nr. 11.254, 11.255
Art.-Nr. *11.206/11.207
 Gewicht in kg:
 LM 0,945
 MS 1,370



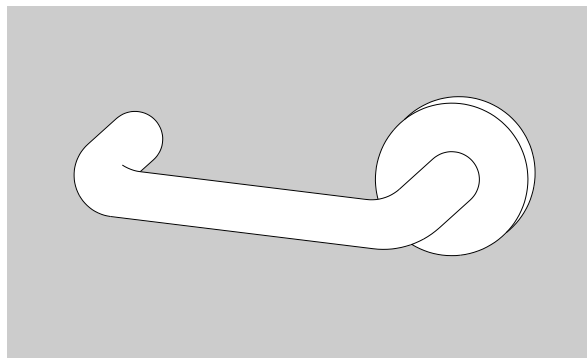
Centre lock for single action door (with free glass edge), with both latch and lock bolt, prepared for lever on round rose inside, smooth blanking plate outside, prepared for Europrofile cylinder, double throw
Order No. *11.224/11.225
 Weight in kg:
 aluminium 1.175
 brass 1.550

prepared for KABA (not illustr.)
Order No. *11.254/11.255
 Weight in kg:
 aluminium 1.168
 brass 1.543

Strike box
 to suit centre locks for:
 Order No. 11.224, 11.225
 Order No. 11.254, 11.255
Order No. *11.206/11.207
 Weight in kg:
 aluminium 0.945
 brass 1.370

Türdrücker, innen
 zu Mittelschlössern
 zu Art.-Nr. 11.224, 11.225,
 zu Art.-Nr. 11.254, 11.255
 Leichtmetall
Art.-Nr. 11.226
 Gewicht in kg:
 0,195

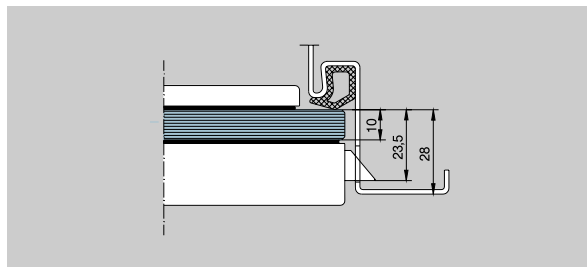
Nylon
Art.-Nr. 11.227
 Gewicht in kg:
 0,119



Lever handle, for inside to suit centre locks for:
 Order No. 11.224, 11.225,
 Order No. 11.254, 11.255
 aluminium
Order No. 11.226
 Weight in kg:
 0.195

Nylon
Order No. 11.227
 Weight in kg:
 0.119

Bei Verwendung für Türen in Zargen mindestens 28 mm Zargentiefe erforderlich.



If used on glass doors in rebated frames, a minimum of 28 mm frame depth is needed.

* Richtungsangabe links/rechts (Abb. zeigt links) von Beschlagsseite aus gesehen.

* Left/right hand (illustration shows left hand) are determined by view from hanging side.

Mittel-Fallenschloss

mit abschließbarer Falle,
mit Wechsel (geeignet für
LM-Drückergarnituren mit
Rosetten), für PZ vorgerichtet
(wie Abb.)

Art.-Nr. *05.210/05.211

Gewicht in kg:
LM 1,350

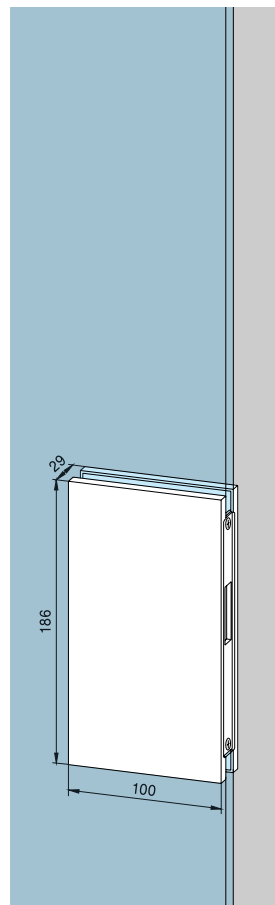
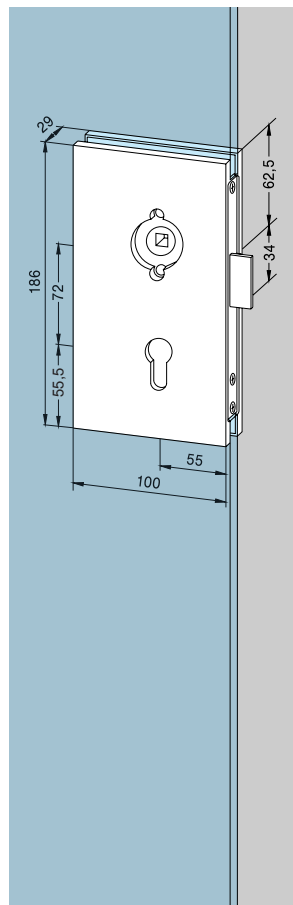
Gegenkasten

zu Mittel-Fallenschlössern
(wie Abb.)

zu Art.-Nr. 05.210/05.211

Art.-Nr. *05.212/05.213

Gewicht in kg:
LM 0,900



Centre lock, with lockable
latch, nightlatch function
(suitable for aluminium lever
handles with round roses),
prepared for Europrofile
cylinder (as illustrated):

Order No. *05.210/05.211

Weight in kg:
aluminium 1.350

Strike box to suit centre
locks (nightlatch function)
(as illustrated) for:

Order No. 05.210/05.211

Order No. *05.212/05.213

Weight in kg:
aluminium 0.900

Hakenfallenschloss für
Schiebetüren, mit Wechsel,
geeignet für **LM-Drücker-
garnituren mit Rosetten**
(10.307) für PZ vorgerichtet,
links und rechts verwendbar,
mit Schließblech

Art.-Nr. 05.200

Gewicht in kg:
LM 1,325

geeignet für **Drücker-
garnituren mit Drücker-
führung**

Art.-Nr. 05.202

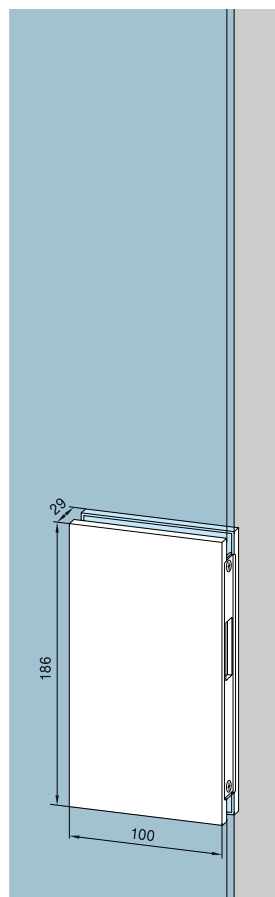
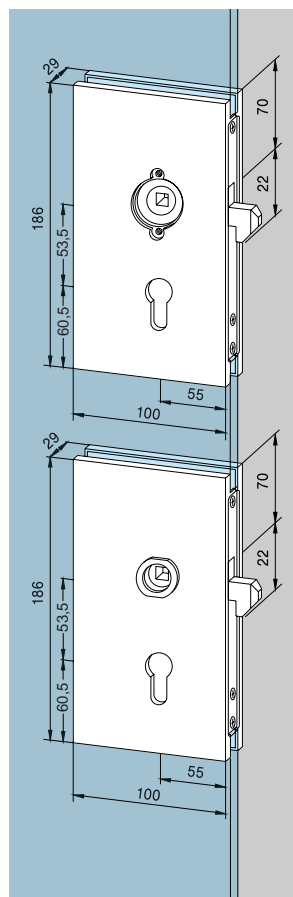
Gewicht in kg:
LM 1,325

Gegenkasten zu
Hakenfallenschloss,
(05.200, 05.202)

links und rechts verwendbar

Art.-Nr. 05.201

Gewicht in kg:
LM 0,890



Hook lock for sliding doors,
nightlatch function, suitable
for **aluminium lever handles
with round roses** (10.307),
prepared for Europrofile
cylinder, left hand and right
hand, with lock keeper plate

Order No. 05.200

Weight in kg:
aluminium 1.325

suitable for **lever handles
with follower**

Order No. 05.202

Weight in kg:
aluminium 1.325

Strike box

to suit hook lock,
(05.200, 05.202)
non-handed

Order No. 05.201

Weight in kg:
aluminium 0.890

* Richtungsangabe links/rechts
(Abb. zeigt links) von Beschlagseite
aus gesehen.

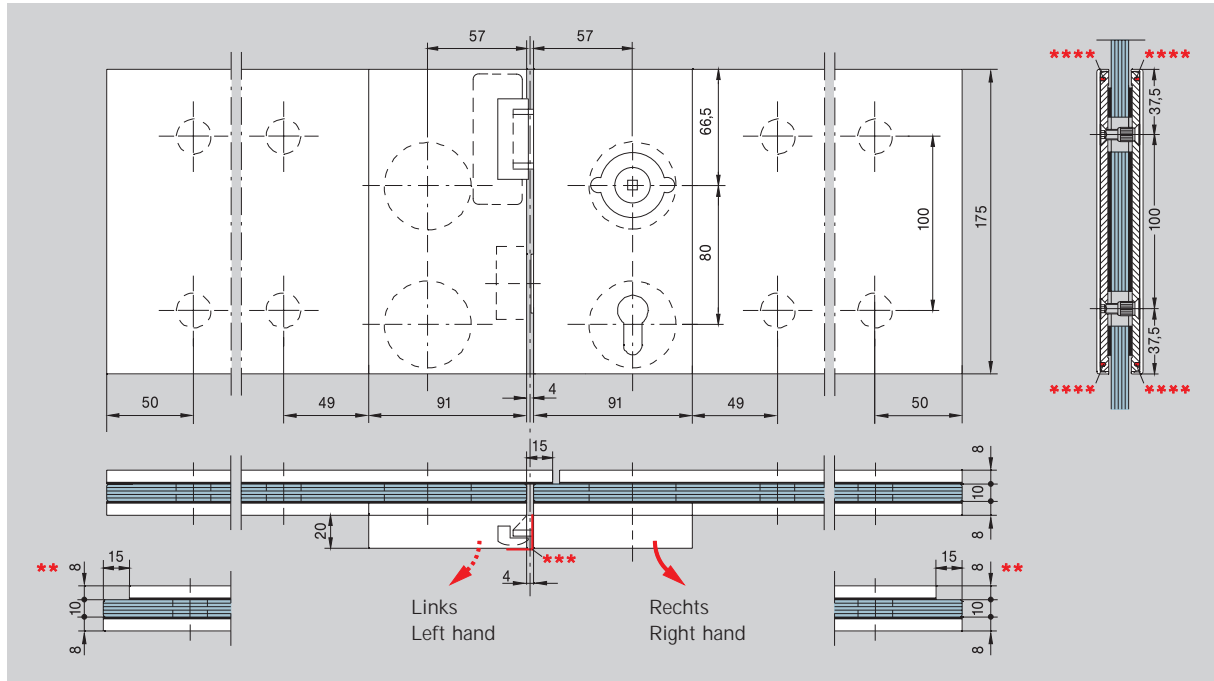
* Left/right hand (illustration shows
left hand) are determined by view
from hanging side.

Schlösser und Gegenkästen mit E-Öffner

für 10 mm Glasdicke

Locks and strike boxes with electric strike release

for 10 mm glass thickness



Gegenkästen mit durchgehender Leiste mit E-Öffner (Standard: Arbeitsstromfunktion 6 bis 12 V -/-, mit mechanischer Entriegelung. Weitere Typen auf Anfrage), passend zu Mittelschloss mit durchgehender Leiste zu Art.-Nr. 05.220/05.221 zu Art.-Nr. 05.232/05.233 zu Art.-Nr. 05.256/05.257

Leiste 800 – 1200 mm
Art.-Nr. *05.222/05.223

Leiste bis 799 mm
Art.-Nr. *05.234/05.235

Gewicht in kg/m:
LM 6,523

Durchgehende Leichtmetall-Leiste für Seitenteile, Länge bis 6000 mm
Art.-Nr. 05.230
Gewicht in kg/m:
LM 5,928

Mittelschloss mit durchgehender Leiste, mit Falle und Riegel, für einwärts öffnende Anschlagtüren, Innenseite für Drücker mit Rosette vorgerichtet, außen ohne Drückerlochung, für PZ vorgerichtet

Leiste 800 – 1200 mm
Art.-Nr. *05.220/05.221

Leiste bis 799 mm
Art.-Nr. *05.232/05.233

Gewicht in kg/m:
LM 7,018

vorgerichtet für KABA (o. Abb.)
Leiste 800 – 1200 mm
Art.-Nr. *05.256/05.257

Leiste bis 799 mm
Art.-Nr. *05.236/05.237

Gewicht in kg/m:
LM 7,011

Passender Türdrücker
Art.-Nr. *11.226/11.227
siehe Seite 47

Strike box, complete with midrail, with electric strike release (Standard: Falle secure function, 6 to 12 V -/-, with mechanical unlock. Further types on request.) To suit centre lock with midrail for
Order No. 05.220/05.221
Order No. 05.232/05.233
Order No. 05.256/05.257

midrail 800 – 1200 mm
Order No. *05.222/05.223

midrail up to 799 mm
Order No. *05.234/05.235

Weight in kg/m:
aluminium 6.523

Aluminium midrail for sidepanels, length up to 6000 mm
Order No. 05.230
Weight in kg/m:
aluminium 5.928

Centre lock complete with midrail, with latch and lock bolt, for inward opening single action doors, prepared for lever on round rose inside, smooth blanking plate outside, prepared for Europrofile cylinder

midrail 800 – 1200 mm
Order No. *05.220/05.221

midrail up to 799 mm
Order No. *05.232/05.233

Weight in kg/m:
aluminium 7.018

prepared for KABA (not illustr.)
midrail 800 – 1200 mm
Order No. *05.256/05.257

midrail up to 799 mm
Order No. *05.236/05.237

Weight in kg/m:
aluminium 7.011

Suitable lever handles
Order No. *11.226/11.227
see page 47

*Richtungsangabe links/rechts von Beschlagseite aus gesehen.

**alle Mittelschlösser sowie Gegenkästen mit durchgehender Leiste sind auch mit freier Glaskante lieferbar; bitte bei Bestellung angeben.

***Abdeckwinkel (05.218/05.219) für nach außen öffnende Türen (Option)

****Ausnehmung für E-Öffner-Kabel

*Left/right hand are determined by view from hanging side.

**All centre locks and strike boxes with midrail are also available with free glass edge. Please give details with order.

***Angel bracket (05.218/05.219) for door opening outwards (optional)

****Recess for electric strike release cable

Mittelschloss mit Falle und Riegel, für einwärts öffnende Anschlagtüren, Innenseite für Drücker mit Rosette vorgerichtet, außen ohne Drückerlochung, für PZ vorgerichtet

Art.-Nr. *05.224/05.225

Gewicht in kg:

LM 1,090

vorgerichtet für KABA (o. Abb.)

Art.-Nr. *05.258/05.259

Gewicht in kg:

LM 1,083

Passende Türdrücker

Art.-Nr. 11.226/11.227

siehe Seite 47

Gegenkasten zu Mittelschlössern mit Falle und Riegel, mit E-Öffner

(Standard: Arbeitsstromfunktion 6 bis 12 V -/-, mit mechanischer Entriegelung. Weitere Typen auf Anfrage.)

(zu Art.-Nr. 05.224, 05.225, zu Art.-Nr. 05.258, 05.259)

Art.-Nr. *05.226/05.227

Gewicht in kg:

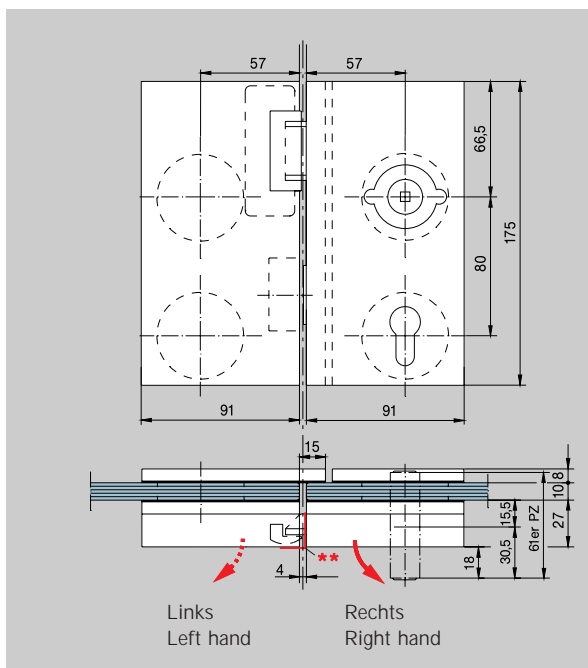
LM 0,595

Abdeckwinkel für

Mittelschlösser (nach außen öffnend)

Art.-Nr. *05.218/05.219

Gewicht: 40 g



Centre lock with latch and lock bolt, for inward opening single action doors, prepared for lever on round rose inside, smooth blanking plate outside, prepared for Europrofile cylinder

Order No. *05.224/05.225

Weight in kg:

aluminium 1.090

prepared for KABA (not illustr.)

Order No. *05.258/05.259

Weight in kg:

aluminium 1.083

Suitable lever handles

Order No. 11.226/11.227

see page 47

Strike box, to suit centre lock with latch and lock bolt, with electric strike release

(Standard: fail secure function, 6 to 12 V -/-, with mechanical unlock.

Further types on request.)

f. Order No. 05.224, 05.225,

f. Order No. 05.258, 05.259

Order No. *05.226/05.227

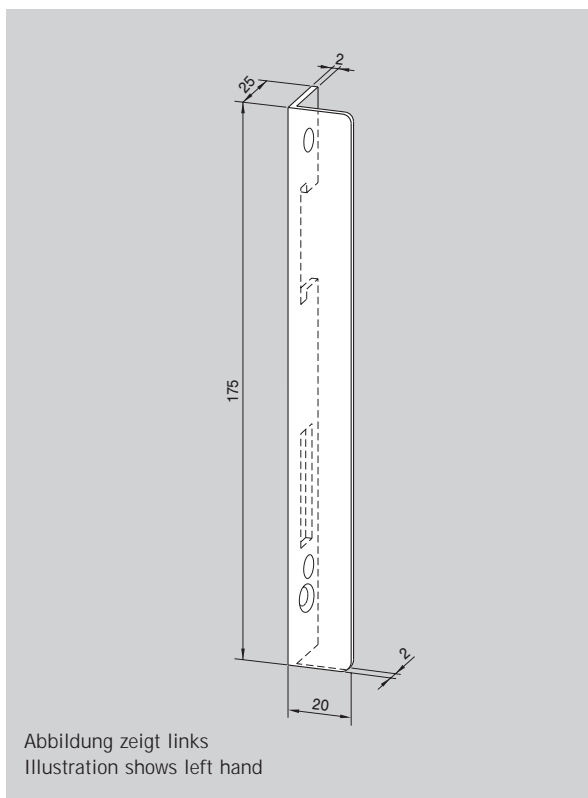
Weight in kg:

aluminium 0.595

Angle bracket for centre locks (opening to outside)

Order No. *05.218/05.219

Weight: 40 g



* Richtungsangabe links/rechts von Beschlagseite aus gesehen.

** Abdeckwinkel (05.218/05.219) für nach außen öffnende Türen (Option)

* Left/right hand are determined by view from hanging side.

** Angle bracket (05.218/05.219) for door opening outwards (optional)

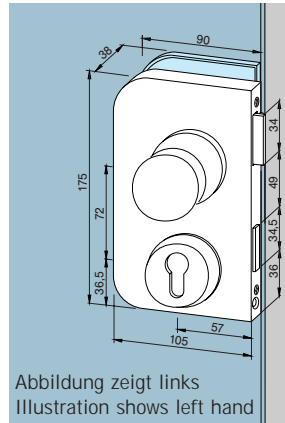
Schlösser mit Panikfunktion***, nach außen öffnend*

für 10 mm Glasdicke

Bedienung außen: Mit dem Schlüssel wird der Riegel zurückgeschossen, die Falle wird über den Wechselstift eingezogen.

Bedienung innen: Das Schloss ist auch bei vorgeschlossenem Riegel über Rosettendrucker bzw. Panik-Stoßgriff immer zu öffnen.

Mittelschloss mit Falle und Riegel, mit Rosettendrucker innen und feststehendem Knopf auf Wechselstift außen, vorbereitet für Profilzylinder mit Rosetten
Art.-Nr. **05.240/05.241
Gewicht in kg:
LM 1,706

Abbildung zeigt links
Illustration shows left hand

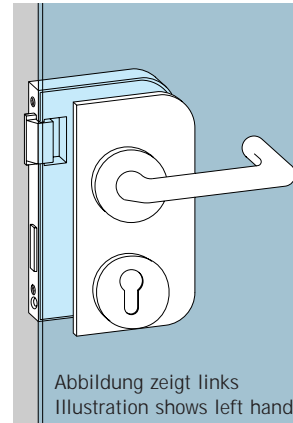
Locks with panic function***, opening to outside*

für 10 mm Glasdicke

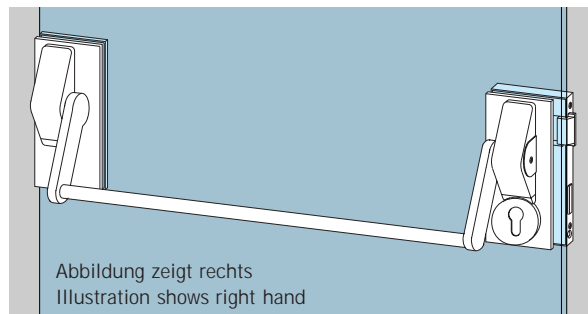
Operation outside: Bolt is unlocked by turn of key, and latch is withdrawn by follower.

Operation inside: Lock can be operated by rose lever handle or panic push bar even when bolt is locked.

Centre lock with both latch and lock bolt, rose lever on inside and fixed knob (without function) on outside. Prepared for Euro-profile cylinder with roses
Order No. **05.240/05.241
Weight in kg:
aluminium 1.706

Abbildung zeigt links
Illustration shows left hand

Mittelschloss mit Falle und Riegel, mit Panik-Stoßgriff innen und feststehendem Knopf auf Wechselstift außen, vorbereitet für Profilzylinder mit Rosetten, max. 1380 mm Flügelbreite
Art.-Nr. **05.242/05.243
Gewicht in kg:
LM 4,56

Abbildung zeigt rechts
Illustration shows right hand

Centre lock with both latch and lock bolt, panic push bar on inside and fixed knob (without function) on outside. Prepared for Europrofile cylinder with roses, max. door width 1380 mm
Order No. **05.242/05.243
Weight in kg:
aluminium 4.56

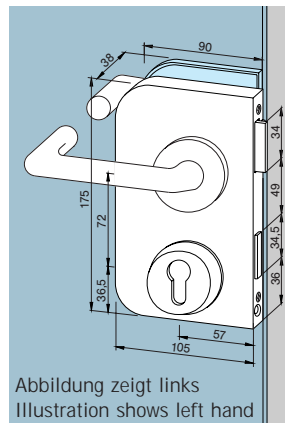
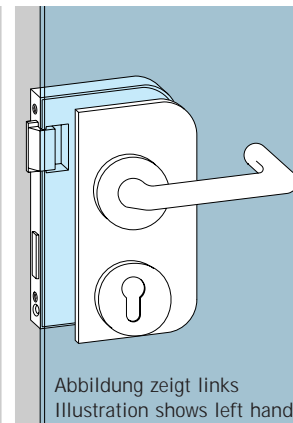
Bedienung außen: Mit dem Schlüssel wird der Riegel zurückgeschossen, die Falle kann dann über den Drucker eingezogen werden. Im verschlossenen Zustand hat der Drucker keine Funktion.

Bedienung innen: Das Schloss ist auch bei vorgeschlossenem Riegel über Rosettendrucker bzw. Panik-Stoßgriff immer zu öffnen.

Operation outside: Bolt is unlocked by turn of key, and latch can be withdrawn by lever handle. If bolt is locked the lever-handle has no function.

Operation inside: Lock can be operated by rose lever handle or panic push bar even when bolt is locked.

Mittelschloss mit Falle und Riegel, mit beidseitigem Rosettendrucker, geteilter Schlossnuss und PZ-Rosetten, beidseitig begehbar
Art.-Nr. **05.260/05.261
Gewicht in kg:
LM 1,971

Abbildung zeigt links
Illustration shows left handAbbildung zeigt links
Illustration shows left hand

Centre lock with latch and lock bolt, with pair of roses handles, lock with split follower and profile cylinder roses, passable from both sides
Order No. **05.260/05.261
Weight in kg:
aluminium 1.971

* Als bestmöglichen Einbruchschutz empfehlen wir die Verwendung des Abdeckwinkels (05.218/05.219)

** Richtungsangabe links/rechts von Beschlagseite aus gesehen.

*** Nicht für Notausgangstüren nach DIN EN 179 bzw. Fluchttüren nach DIN EN 1125 (entsprechende Modifikationen in Vorbereitung).

* For best protection against burglary we recommend the use of the angle bracket (05.218/05.219)

** Left/right hand are determined by view from hanging side.

*** Not for emergency exit doors according to German Standard DIN EN 179 or DIN EN 1125 (corresponding modifications in preparation)

Schlösser mit Panikfunktion* für Gegenkästen mit E-Öffner, nach außen öffnend***

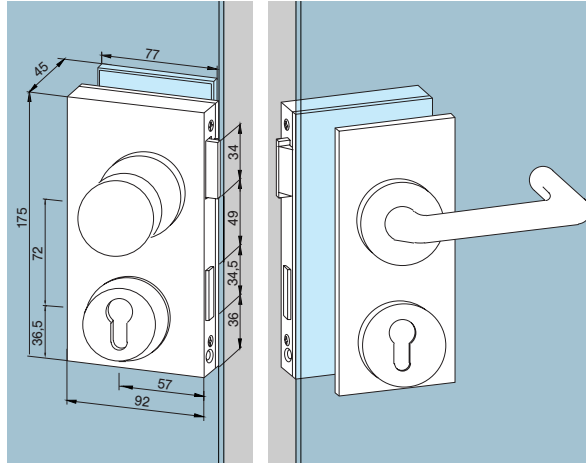
für 10 mm Glasdicke

Bedienung außen: Mit dem Schlüssel wird der Riegel zurückgeschossen, die Falle wird über den Wechsel eingezogen.

Bedienung innen: Das Schloss ist auch bei vorgeschlossenem Riegel über Rosettendrucker immer zu öffnen.

Mittelschloss mit Falle und Riegel, mit Abdeckwinkel, da nach außen öffnend (nicht dargestellt), mit Rosettendrucker innen und feststehendem Knopf auf Wechselstift außen, vorge richtet für Profilzylinder mit Rosetten, zum Schließen in Gegenkästen mit E-Öffner zu Art.-Nr. 05.226/05.227
Art.-Nr. **05.244/05.245

Gewicht in kg:
LM 2,9



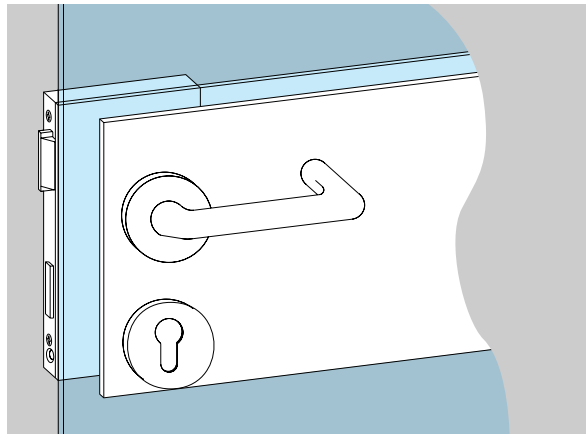
Centre lock with both latch and lock bolt, with angled cover, for door opening outwards (not shown), rose lever on inside and fixed knob (without function) on outside. Prepared for Euro-profile cylinder with roses. Lockable into strike boxes with electric strike release for Order No. 05.226/05.227
Order No. **05.244/05.245

Weight in kg:
aluminium 2.9

Mittelschloss mit durchgehender Leiste, mit Falle und Riegel, mit Abdeckwinkel, da nach außen öffnend (nicht dargestellt), mit Rosettendrucker innen und feststehendem Knopf auf Wechselstift außen, vorge richtet für Profilzylinder mit Rosetten, zum Schließen in Gegenkästen mit E-Öffner zu Art.-Nr. 05.222/05.223 zu Art.-Nr. 05.234/05.235
Leiste 800 – 1200 mm
Art.-Nr. **05.246/05.247

Leiste bis 799 mm
Art.-Nr. **05.248/05.249

Gewicht in kg/m:
LM 7,5



Centre lock complete with midrail, with latch and lock bolt, with angled cover, for door opening outwards (not shown), rose lever on inside and fixed knob (without function) on outside. Prepared for Europrofile cylinder with roses. Lockable into strike boxes with electric strike release
f. Order No. 05.222/05.223
f. Order No. 05.234/05.235
midrail 800 – 1200 mm
Order No. **05.246/05.247

midrail up to 799 mm
Order No. **05.248/05.249

Weight in kg/m:
aluminium 7.5

* Als bestmöglichen Einbruchschutz empfehlen wir die Verwendung des Abdeckwinkels (05.218/05.219)

** Richtungsangabe links/rechts (Abb. zeigt links) von Beschlagseite aus gesehen.

*** Nicht für Notausgangstüren nach DIN EN 179 bzw. Fluchttüren nach DIN EN 1125 (entsprechende Modifikationen in Vorbereitung).

* For best protection against burglary we recommend the use of the angle bracket (05.218/05.219)

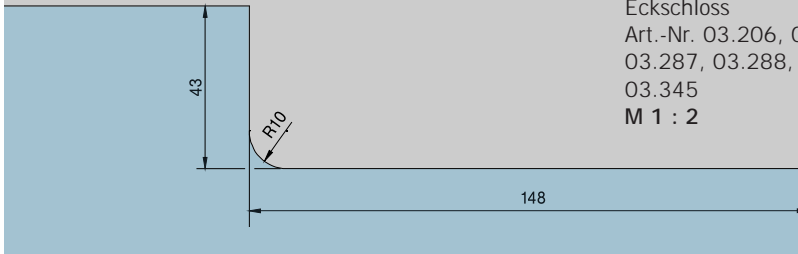
** Left/right hand (illustration shows left hand) are determined by view from hanging side.

*** Not for emergency exit doors according to German Standard DIN EN 179 or DIN EN 1125 (corresponding modifications in preparation)

Glasbearbeitung für Eck-, Mittelschlösser und Gegenkästen
DORMA Universal für Glasausschnitte

Glass preparation for DORMA Universal corner,
centre locks and strike boxes, requiring cut-outs

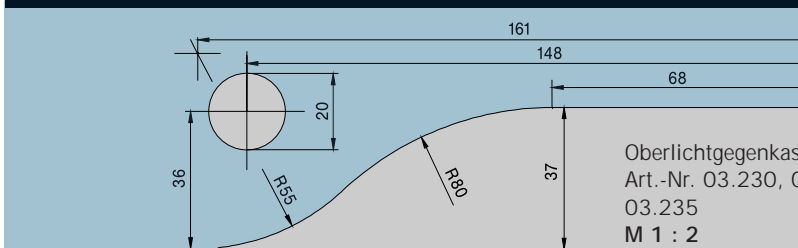
US 10



Eckschloss
Art.-Nr. 03.206, 03.285,
03.287, 03.288, 03.340,
03.345
M 1 : 2

Corner lock
Order No. 03.206, 03.285,
03.287, 03.288, 03.340,
03.345
Scale 1 : 2

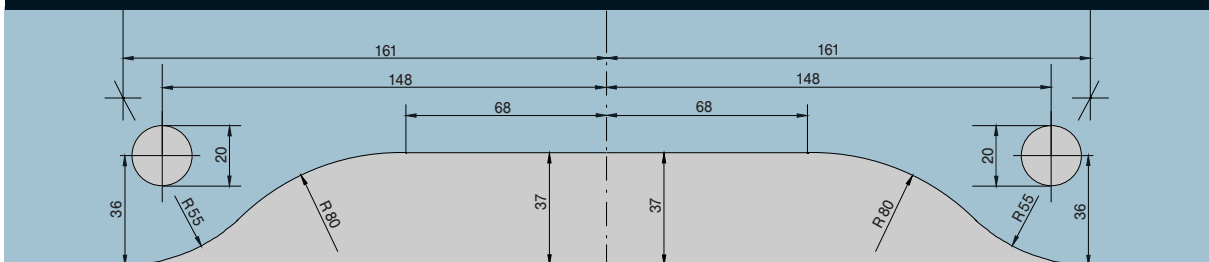
GK 30 (PT 30)



Oberlichtgegenkasten
Art.-Nr. 03.230, 03.234,
03.235
M 1 : 2

Overpanel strike box
Order No. 03.230,
03.234, 03.235
Scale 1 : 2

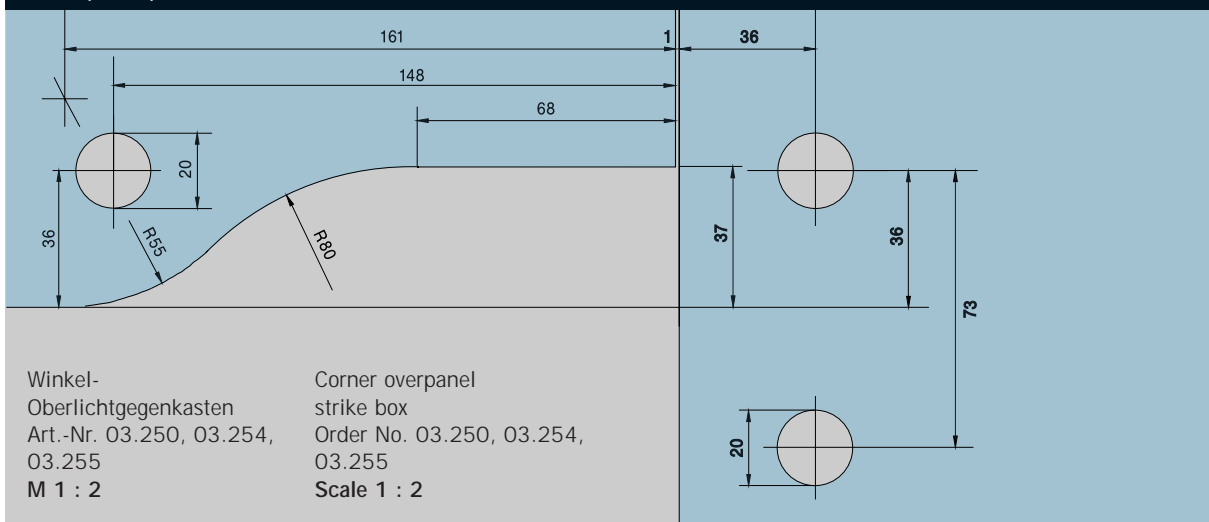
GK 20



Doppelter
Oberlichtgegenkasten
Art.-Nr. 03.245, 03.246,
03.247
M 1 : 2,5

Double overpanel
strike box
Order No. 03.245,
03.246, 03.247
Scale 1 : 2.5

GK 40 (PT 40)



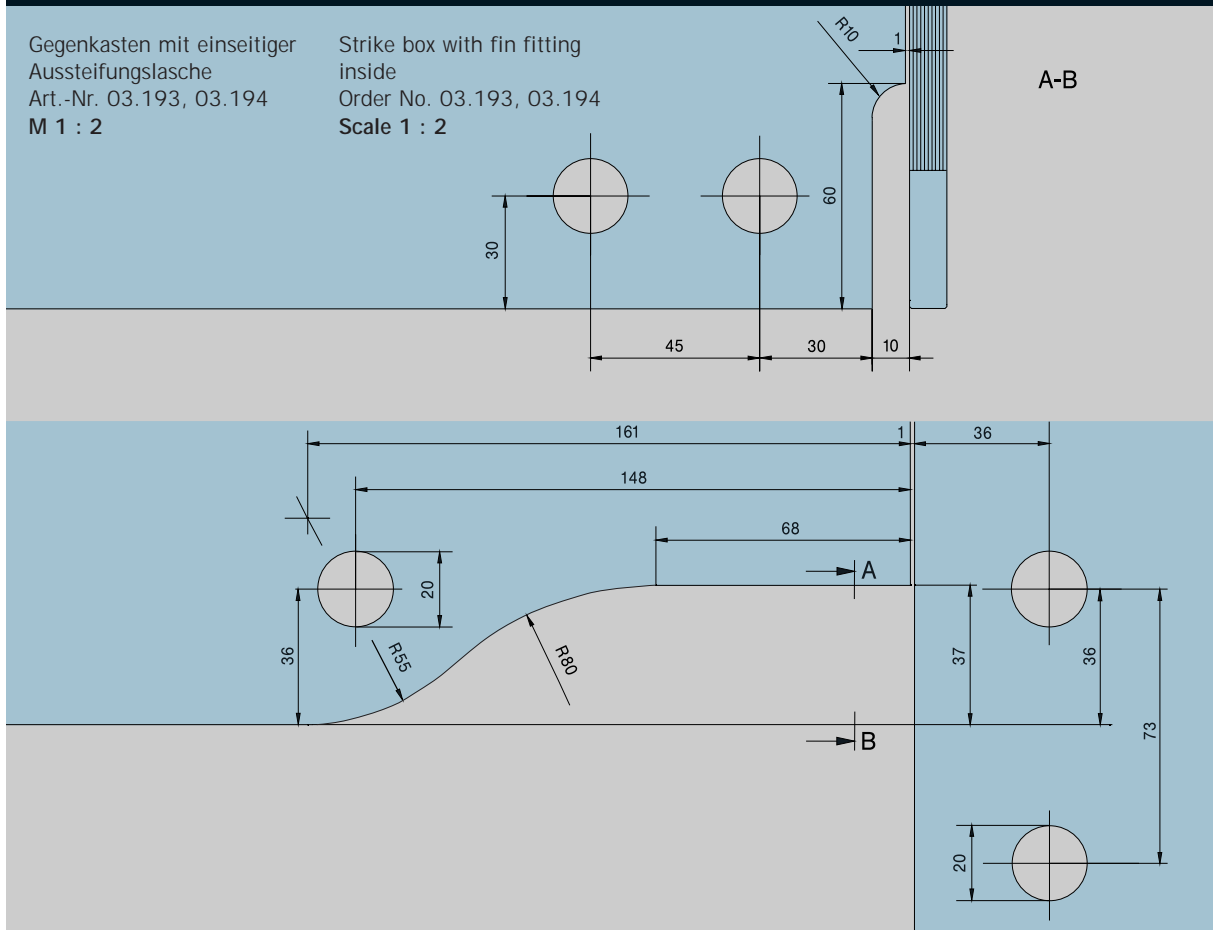
Winkel-
Oberlichtgegenkasten
Art.-Nr. 03.250, 03.254,
03.255
M 1 : 2

Corner overpanel
strike box
Order No. 03.250, 03.254,
03.255
Scale 1 : 2

GK 41

Gegenkasten mit einseitiger Aussteifungslasche
Art.-Nr. 03.193, 03.194
M 1 : 2

Strike box with fin fitting inside
Order No. 03.193, 03.194
Scale 1 : 2



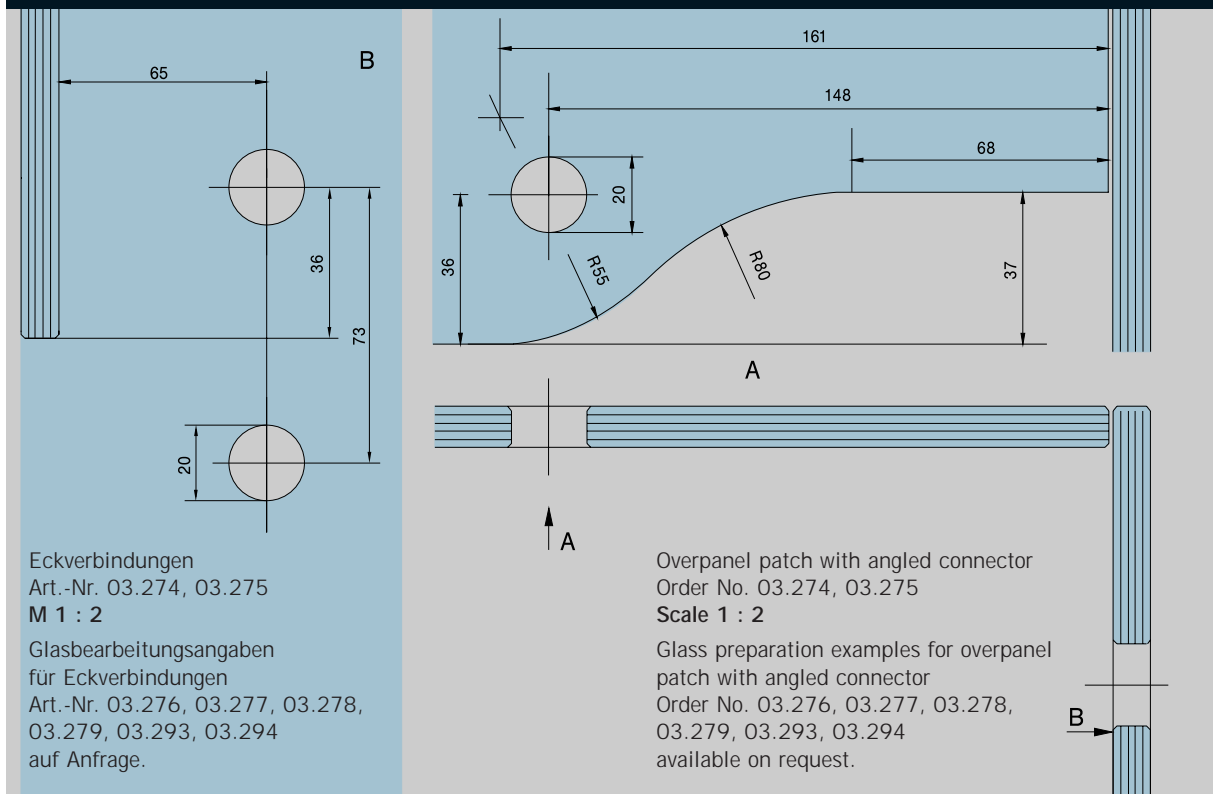
GK 42

Eckverbindungen
Art.-Nr. 03.274, 03.275
M 1 : 2

Glasbearbeitungsangaben für Eckverbindungen
Art.-Nr. 03.276, 03.277, 03.278, 03.279, 03.293, 03.294
auf Anfrage.

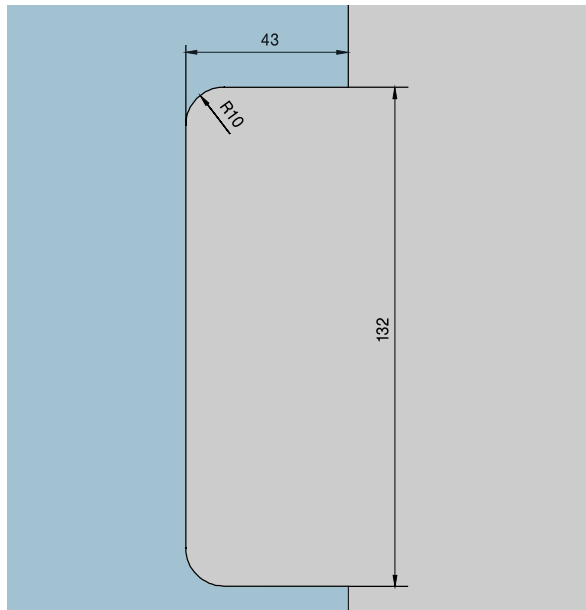
Overpanel patch with angled connector
Order No. 03.274, 03.275
Scale 1 : 2

Glass preparation examples for overpanel patch with angled connector
Order No. 03.276, 03.277, 03.278, 03.279, 03.293, 03.294
available on request.



US 20, GK 50

Mittelschloss
 Art.-Nr. 03.215, 03.289,
 03.290, 03.345
 und Gegenkästen für
 Mittelschloss
 Art.-Nr. 03.224
 M 1 : 2



US 20, GK 50

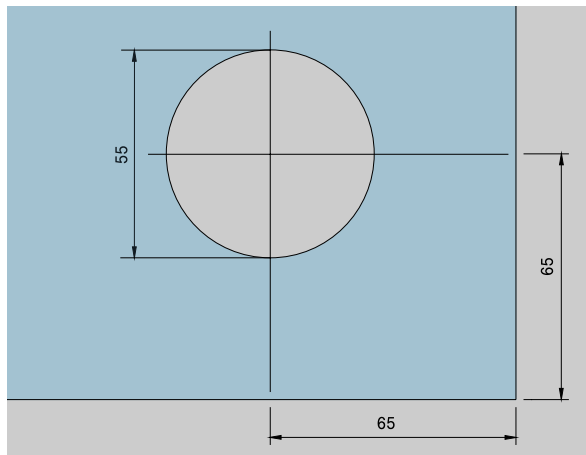
Centre lock
 Order No. 03.215, 03.289,
 03.290, 03.345
 and strike box for
 centre lock
 Order No. 03.224
 Scale 1 : 2

Glasbearbeitung für Eck-, Mittelschlösser und Gegenkästen für Bohrungen

Glass preparation for corner, centre locks and strike boxes, requiring drilled holes

Eckschlösser

Art.-Nr. 05.100, 05.103,
 05.105, 05.116, 05.117,
 05.118, 05.119
 M 1 : 2

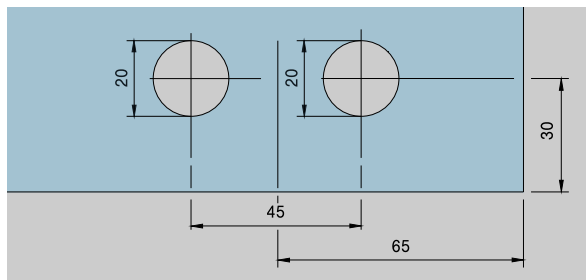


Corner locks

Order No. 05.100, 05.103,
 05.105, 05.116, 05.117,
 05.118, 05.119
 Scale 1 : 2

Gegenkästen

Art.-Nr. 05.108, 05.109
 M 1 : 2

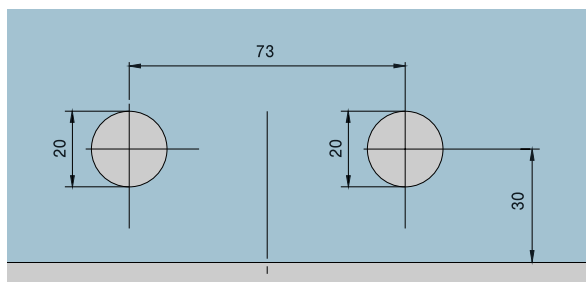


Strike boxes

Order No. 05.108, 05.109
 Scale 1 : 2

Gegenkästen

Art.-Nr. 05.110, 05.111
 M 1 : 2



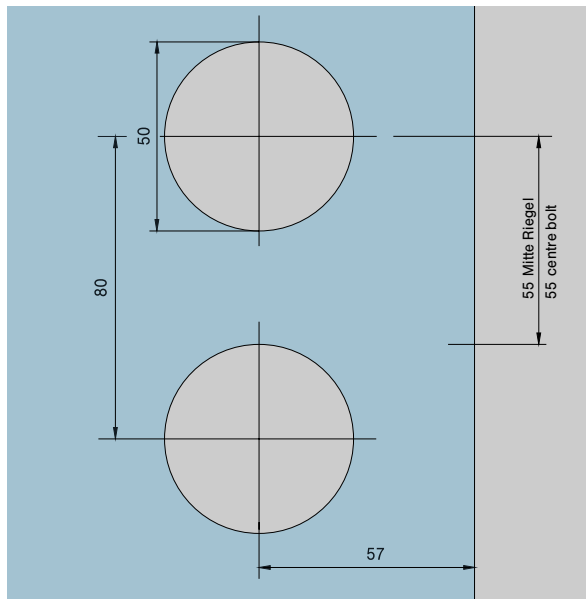
Strike boxes

Order No. 05.110, 05.111
 Scale 1 : 2

Glasbearbeitung für Mittelschlösser und Gegenkästen
für BohrungenGlass preparation for centre locks,
requiring drilled holesMittel-Riegelschlösser
und Mittelschlösser

Art.-Nr. 11.216, 11.217,
11.220, 11.221, 11.224,
11.225, 11.250, 11.251,
11.252, 11.253, 11.254,
11.255

Gegenkästen
zu Mittel-Riegelschlössern
Art.-Nr. 11.206, 11.207,
11.218, 11.219, 11.222,
11.223
M 1 : 2



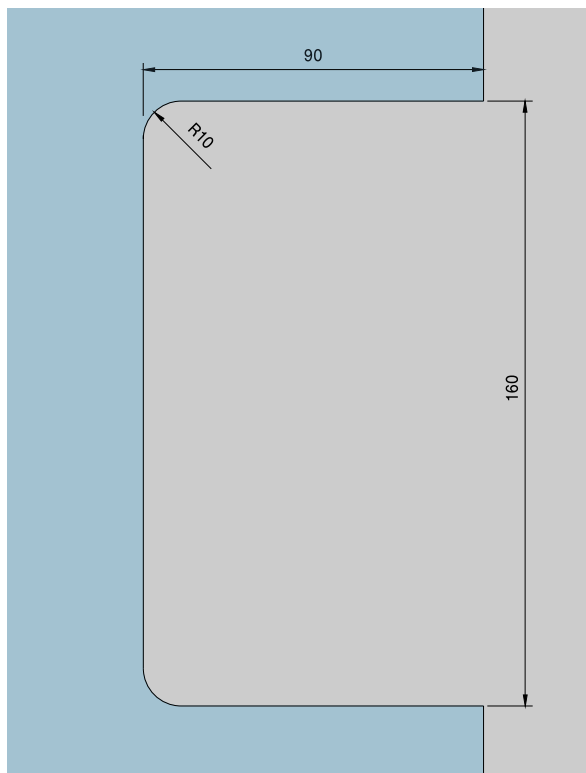
Centre locks

Order No. 11.216, 11.217,
11.220, 11.221, 11.224,
11.225, 11.250, 11.251,
11.252, 11.253, 11.254,
11.255

Strike boxes
for centre locks
Order No. 11.206, 11.207,
11.218, 11.219, 11.222,
11.223
Scale 1 : 2

Mittel-Fallenschlösser,
Hakenfallenschloss

und Gegenkästen
Art.-Nr. 05.200, 05.201,
05.202, 05.210, 05.211,
05.212, 05.213
M 1 : 2

Centre locks with night-
latch function, hook bolts

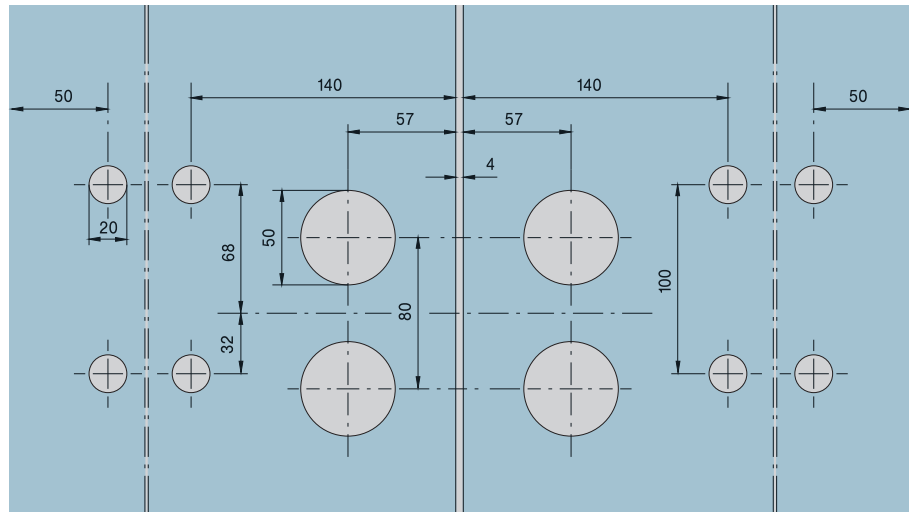
and strike boxes
Order No. 05.200, 05.201,
05.202, 05.210, 05.211,
05.212, 05.213
Scale 1 : 2

Mittelschlösser und Gegenkästen

mit durchgehender Leiste
Art.-Nr. 05.220, 05.221,
05.222, 05.223, 05.246,
05.247, 05.256, 05.257
M 1 : 4

Centre locks and strike boxes

with midrails
Order No. 05.220, 05.221,
05.222, 05.223, 05.246,
05.247, 05.256, 05.257
Scale 1 : 4

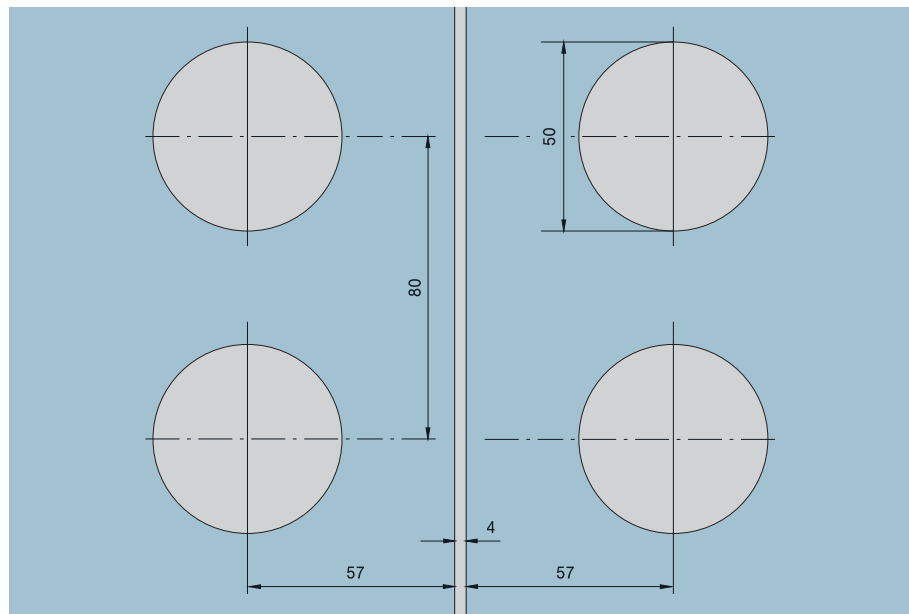


Mittelschlösser

mit Falle und Riegel, und
Gegenkästen
Art.-Nr. 05.224, 05.225,
05.226, 05.227, 05.240,
05.241, 05.242, 05.243,
05.244, 05.245, 05.258,
05.259, 05.260, 05.261
M 1 : 2

Centre locks

with latch and lock bolts,
and strike boxes
Order No. 05.224, 05.225,
05.226, 05.227, 05.240,
05.241, 05.242, 05.243,
05.244, 05.245, 05.258,
05.259, 05.260, 05.261
Scale 1 : 2





Zubehör Accessories

<u>Inhalt</u>	<u>Contents</u>
Bodenlager, Schließbleche, Bodenbuchsen 63	Floor bearing, Lock keeper plate, Floor sockets 63
Obere Lager, Zapfen 64	Top bearing, Pivots 64
Profilzylinder 65	Profile cylinder 65
Befestigungen zu PT 30/GK 30 66	Fixing for PT 30/GK 30 66
Griffstützen, Griffstangen 67	Pull handle, Handle bars 67
Wandanschlussprofil- System 68	Wall connecting profile system 68

Zubehör für Türschiene und Schlösser ... Perfection bis ins Detail

Für die Türschiene und Schlösser stehen Original-Zubehöerteile zur Verfügung, die auf das DORMA-Glas Programm abgestimmt sind. Sie komplettieren die DORMA-Glas Beschläge, um Ganzglas-Anlagen aller Art technisch und wirtschaftlich optimal zu verwirklichen.

Neben funktionalen Teilen wie z. B. speziellen Bodenlagern, auch für Feuchträume, bietet DORMA hier auch sicherheitsrelevante Ergänzungsprodukte. Ihr Einsatz gewährleistet die einwandfreie Funktion und hohe Lebensdauer der DORMA-Glas Beschläge.

Accessories for door rails and locks ... Perfection in detail

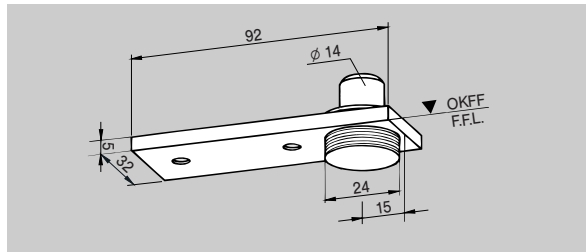
Original accessories matched to the DORMA-Glas product range are available for door rails and locks. They ideally complement the range of DORMA-Glas hardware to optimise the technical excellence and cost effectiveness of toughened glass systems of all types.

Aside from functional components such as special floor pivots – including models for wet rooms – DORMA also offers a choice of security-relevant options. Their installation further enhances the exceptional functional efficiency, reliability and long service life expected of DORMA-Glas systems.

Bodenlager, Schließbleche, Bodenbuchsen

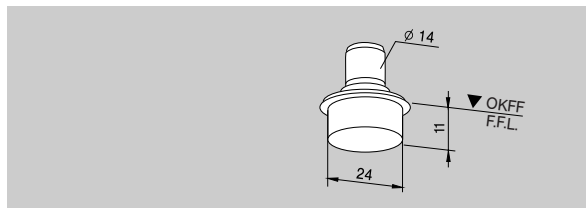
Floor bearing, Lock keeper plate, Floor sockets

Bodenlager mit Rundachse
14 mm Ø und Abdeckung,
höhenverstellbar bis 5 mm
Türgewicht max. 100 kg
Art.-Nr. 01.106
Gewicht in kg:
LM 0,155
MS 0,170
ER 0,169



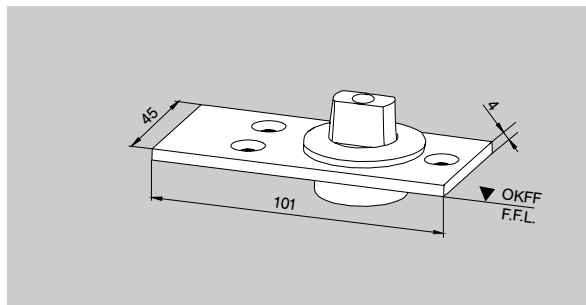
Floor pivot bearing with round
pivot 14 mm Ø, and cover plate;
height adjustable by 5 mm
max. door weight 100 kg
Order No. 01.106
Weight in kg:
aluminium 0.155
brass 0.170
stainless steel 0.169

Bodenlager mit Rundachse
14 mm Ø und Bodentopf
24 mm Ø
Türgewicht max. 100 kg
Art.-Nr. 01.107
Gewicht in kg:
0,078



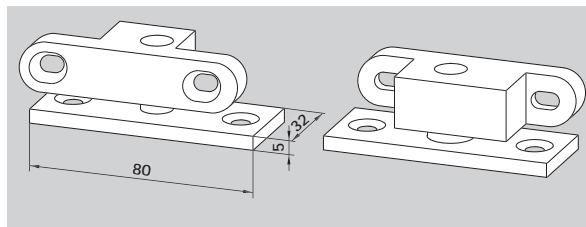
Floor pivot bearing with
round pivot 14 mm Ø and
pin 24 mm Ø
max. door weight 100 kg
Order No. 01.107
Weight in kg:
0.078

Bodenlager
mit flachkonischer Achse
(Achsverlängerung bis zu
20 mm auf Anfrage),
Türgewicht max. 200 kg
Art.-Nr. 04.602
Gewicht in kg: 0,254
Edelstahlausführung,
Türgewicht max. 200 kg
Art.-Nr. 04.603
Gewicht in kg: 0,256



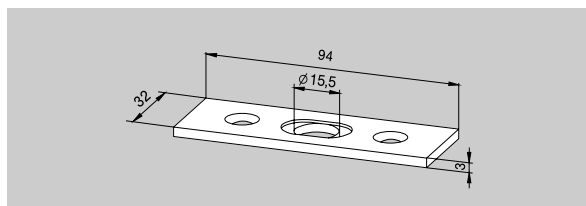
Floor bearing
with DORMA profile spindle
(spindle extension up to
20 mm on request),
max. door weight 200 kg
Order No. 04.602
Weight in kg: 0.254
Stainless steel,
max. door weight 200 kg
Order No. 04.603
Weight in kg: 0.256

Bodenlager
für Feuchträume komplett
mit Einsatz für Universal
ohne Bodeneinlass
Türgewicht max. 80 kg
Art.-Nr. 01.137
Gewicht in kg: 0,195



Floor pivot bearing
for damp environments, with
insert for Universal for
mounting onto floor surface
max. door weight 80 kg
Order No. 01.137
Weight in kg: 0.195

Schließblech,
Edelstahl, zweiteilig,
± 5 mm verstellbar
Art.-Nr. 05.190
Gewicht in kg:
0,048



Lock keeper plate,
stainless steel, two parts,
adjustable ± 5 mm
Order No. 05.190
Weight in kg:
0.048

Bodenbuchse, Messing
verzinkt für Schlossriegel
Art.-Nr. 05.192

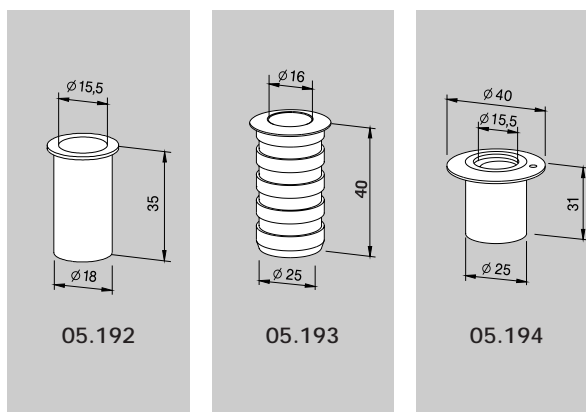
Gewicht in kg: 0,020

Bodenbuchse, LM, mit Feder
und Kunststoff-Stopfen
gegen Schmutzeinwirkung
Art.-Nr. 05.193

Gewicht in kg: 0,026

Bodenbuchse, exzentrisch,
Edelstahl, mit verstellbarer
Kunststoff-Innenbuchse
Art.-Nr. 05.194

Gewicht in kg: 0,020



Floor socket, zinc coated
brass for lock bolt
Order No. 05.192

Weight in kg: 0.020

Floor socket, aluminium,
with spring and plastic
stopper, dirt protection
Order No. 05.193

Weight in kg: 0.026

Floor socket, eccentric,
stainless steel, with
adjustable plastic socket
insert

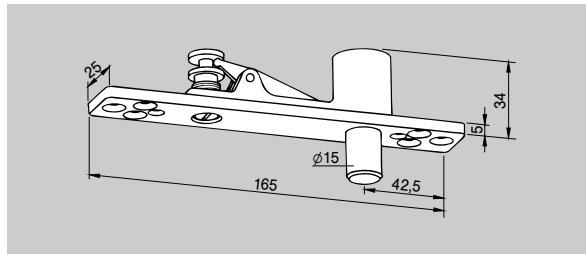
Order No. 05.194

Weight in kg: 0.020

Obere Lager, Zapfen

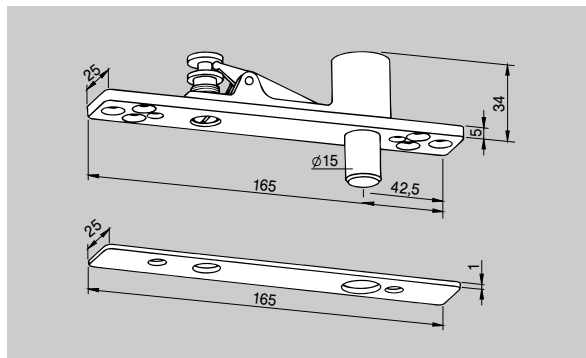
Top bearing, Pivots

PT 21 Oberes Lager
mit hochdrehbarem Zapfen
15 mm Ø
Art.-Nr. 01.117
Gewicht in kg:
0,335



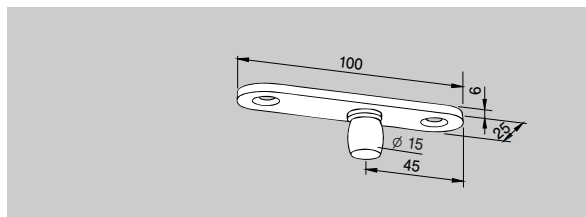
PT 21 frame portion
top centre with removable
pin 15 mm Ø
Order No. 01.117
Weight in kg:
0.335

PT 21 Oberes Lager mit
hochdrehbarem Zapfen
15 mm Ø und Abdeckung
Art.-Nr. 01.118
Gewicht in kg:
0,345



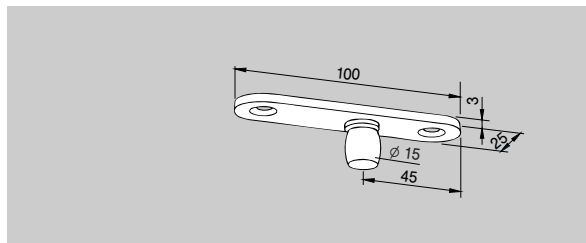
PT 21 Frame portion top
centre with removable pin
15 mm Ø, with cover plate
Order No. 01.118
Weight in kg:
0.345

PT 24 Zapfen 15 mm Ø,
mit Anschraubplatte 6 mm,
zum Einlassen in das
Mauerwerk
Art.-Nr. 01.116
Gewicht in kg:
LM 0,058



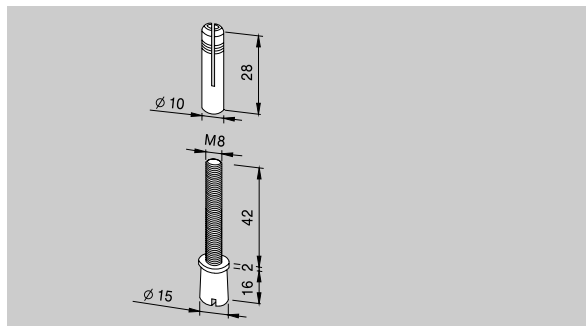
PT 24 pivot 15 mm Ø,
with fixing plate, material
thickness 6 mm, to let into
ceiling
Order No. 01.116
Weight in kg:
aluminium 0.058

PT 24 Zapfen 15 mm Ø,
mit Anschraubplatte 3 mm,
zum Aufschrauben auf das
Mauerwerk
Art.-Nr. 01.123
Gewicht in kg:
LM 0,042
MS 0,078
ER 0,074



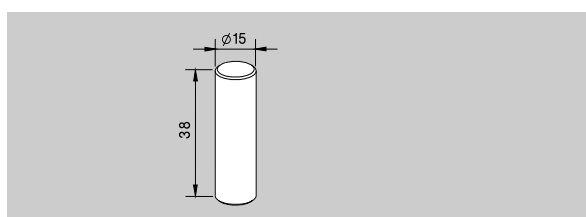
PT 24 pivot 15 mm Ø, with
fixing plate, material thickness
3 mm, to screw on the ceiling
Order No. 01.123
Weight in kg:
aluminium 0.042
brass 0.078
stainless steel 0.074

PT 25 Zapfen 15 mm Ø
mit Dübel
Art.-Nr. 01.115
Gewicht in kg:
0,044



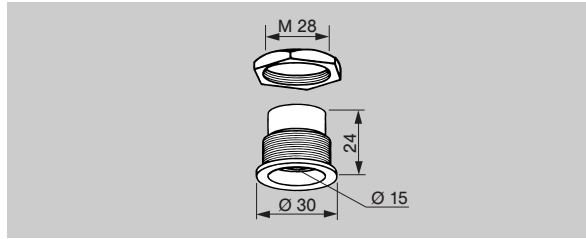
PT 25 pivot 15 mm Ø
with plug
Order No. 01.115
Weight in kg:
0.044

Verbindungsbolzen für
Türschiene-Eckbeschlag-
Verbindung
Art.-Nr. 04.601
Gewicht in kg:
0,050



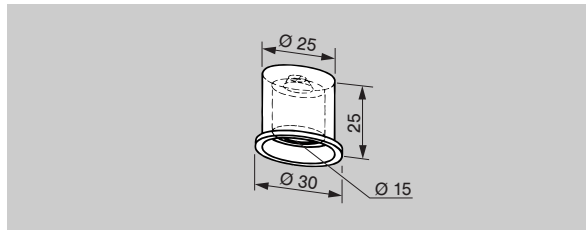
Loose pivot pin
for interface between patch
and rail
Order No. 04.601
Weight in kg:
0.050

Oberes Drehlager
für Zapfen 15 mm Ø, für
Decken- und Rahmeneinbau,
Messing, vernickelt
Art.-Nr. 01.129
Gewicht in kg:
0,065



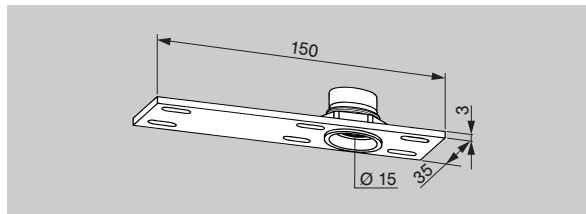
Top pivot bearing,
brass, nickel plated, for
installation in frame or ceiling
for 15 mm Ø pivot pin
Order No. 01.129
Weight in kg:
0.065

Oberes Einbau-Drehlager
für Zapfen 15 mm Ø, für
Decken- und Rahmeneinbau,
Leichtmetall
Art.-Nr. 01.130
Gewicht in kg:
0,018



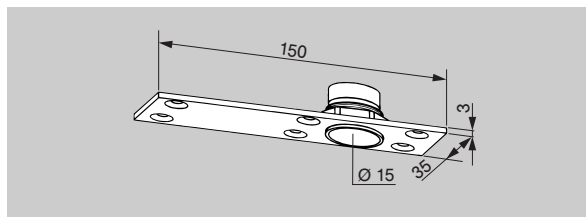
Top pivot bearing,
aluminium, for installation
in frame or ceiling for
15 mm Ø pivot pin
Order No. 01.130
Weight in kg:
0.018

Oberes Drehlager
für Zapfen 15 mm Ø,
mit Stahl-Anschraubplatte
Art.-Nr. 01.131
Gewicht in kg:
0,160



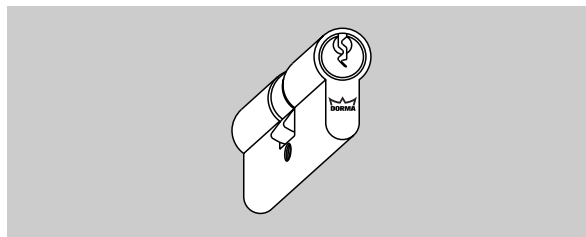
Top pivot bearing
with steel fixing plate,
for 15 mm Ø pivot pin
Order No. 01.131
Weight in kg:
0.160

Oberes Drehlager
für Zapfen 15 mm Ø, mit
Leichtmetall-Anschraubplatte
Art.-Nr. 01.132
Gewicht in kg:
0,099



Top pivot bearing
with aluminium fixing plate,
for 15 mm Ø pivot pin
Order No. 01.132
Weight in kg:
0.099

Profilzylinder
61 mm lang, verschieden
schließend, mit DORMA Logo
Art.-Nr. 05.001



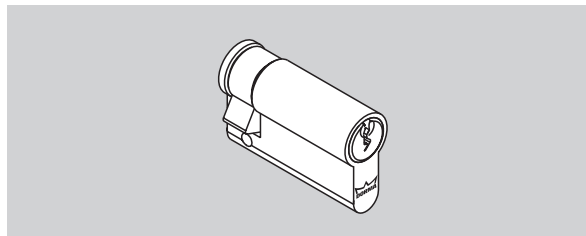
Profile cylinder
length 61 mm, differently
keyed, with DORMA Logo
Order No. 05.001

Profilzylinder
61 mm lang, gleich
schließend, mit DORMA Logo
Art.-Nr. 05.002



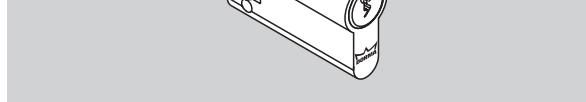
Profile cylinder
length 61 mm, equally
keyed, with DORMA Logo
Order No. 05.002

Profil-Halbzylinder
31 mm lang, verschieden
schließend, mit DORMA Logo
Art.-Nr. 05.003



Half-profile cylinder
length 31 mm, differently
keyed, with DORMA Logo
Order No. 05.003

Profil-Halbzylinder
31 mm lang, gleich
schließend, mit DORMA Logo
Art.-Nr. 05.004

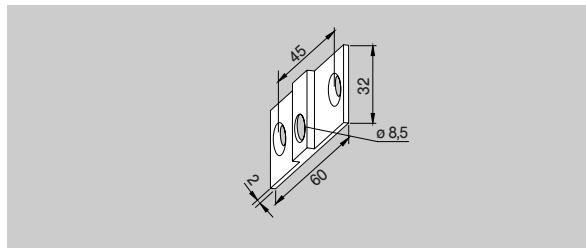


Half-profile cylinder
length 31 mm, equally
keyed, with DORMA Logo
Order No. 05.004

Befestigung zu PT 30/GK 30

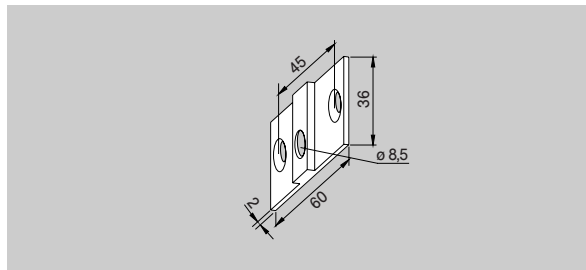
Fixing for PT 30/GK 30

Befestigungsglasche für
Oberlichtbeschlag PT 30 und
Oberlichtgegenkasten GK 30
Art.-Nr. 03.128
Gewicht in kg:
LM 0,016
MS 0,038
Nicht in Edelstahl, dafür
Messing matt verchromt.



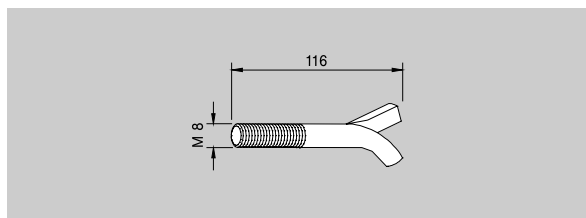
Fixing plate for
overpanel patch PT 30 and
overpanel strike box GK 30
Order No. 03.128
Weight in kg:
aluminium 0.016
brass 0.038
Stainless steel not available,
satin chrome on brass supplied.

für Oberlichtbeschläge aus
EP und EA Programm
Art.-Nr. 01.127
Gewicht in kg:
LM 0,019
MS 0,045
Nicht in Edelstahl, dafür
Messing matt verchromt.



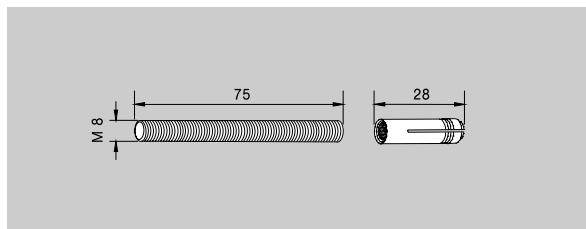
for overpanel patches from
EP and EA program
Order No. 01.127
Weight in kg:
aluminium 0.019
brass 0.045
Stainless steel not available,
satin chrome on brass
supplied.

Maueranker
für Oberlichtbeschlag PT 30
mit Gewinde M 8
Art.-Nr. 01.133
Gewicht in kg: 0,040



Wall anchor
with thread M 8
for overpanel patch PT 30
Order No. 01.133
Weight in kg: 0,040

Gewindestift
M 8 mit Dübel für
Oberlichtbeschlag PT 30
Art.-Nr. 01.134
Gewicht in kg:
0,032

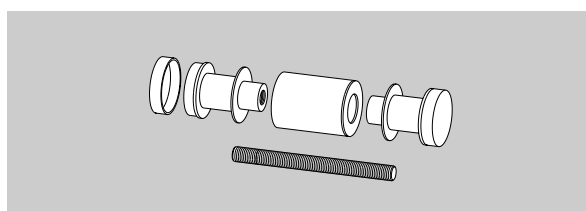


Threaded rod
M 8 with plug
for overpanel patch PT 30
Order No. 01.134
Weight in kg:
0.032

Griffstützen, Griffstangen

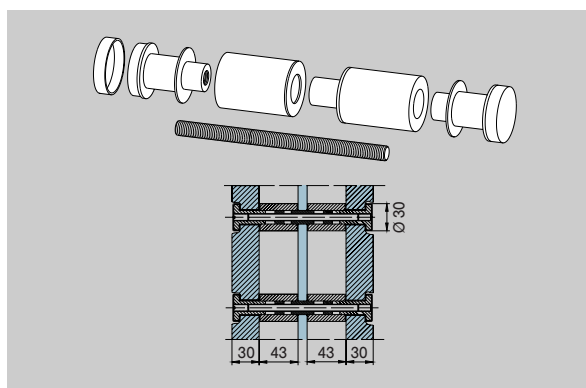
Pull handle, Handle bars

Griffstütze einseitig, für
Glasgriffplatten mit Bohrung
20 mm Ø
Art.-Nr. 13.001
Gewicht in kg:
LM 0,135



Single pull handle fixings
– 20 mm Ø hole prep.
required
Order No. 13.001
Weight in kg:
aluminium 0.135

Griffstütze beidseitig, für
Glasgriffplatten mit Bohrung
20 mm Ø
Art.-Nr. 13.002
Gewicht in kg:
LM 0,249



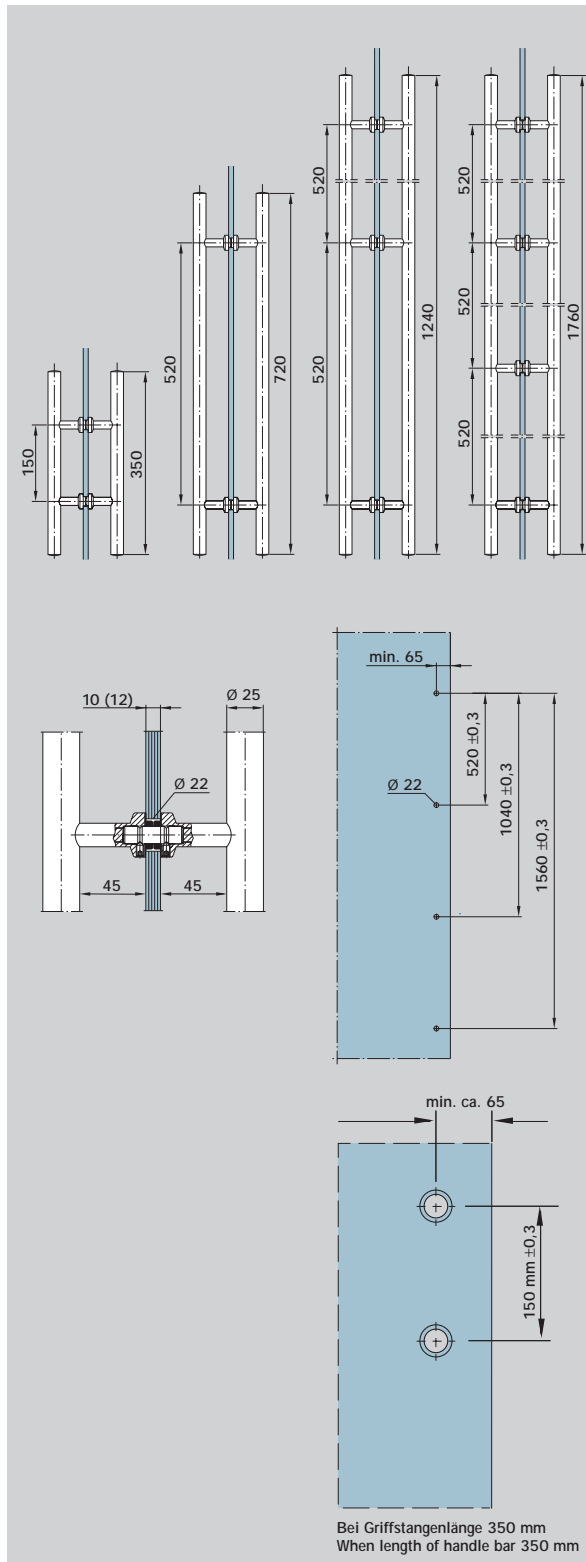
**Back to back pull handle
fixings** – 20 mm Ø hole prep.
required
Order No. 13.002
Weight in kg:
aluminium 0.249

Griffstangenpaar
 350 mm
 auf 2 Glasbohrungen für
 8, 10 und 12 mm Glasdicke
Art.-Nr. 21.267
 Gewicht in kg:
 ER 1,200

Griffstangenpaar
 720 mm
 auf 2 Glasbohrungen für
 8, 10 und 12 mm Glasdicke
Art.-Nr. 21.270
 Gewicht in kg:
 ER 2,000

Griffstangenpaar
 1240 mm
 auf 3 Glasbohrungen für
 8, 10 und 12 mm Glasdicke
Art.-Nr. 21.273
 Gewicht in kg:
 ER 3,400

Griffstangenpaar
 1760 mm
 auf 4 Glasbohrungen für
 8, 10 und 12 mm Glasdicke
Art.-Nr. 21.276
 Gewicht in kg:
 ER 5,000



Pair of handle bars
 length 350 mm
 2 hole fixing for 8, 10 and
 12 mm glass thickness
Order No. 21.267
 Weight in kg:
 stainless steel 1.200

Pair of handle bars
 length 720 mm
 2 hole fixing for 8, 10 and
 12 mm glass thickness
Order No. 21.270
 Weight in kg:
 stainless steel 2.000

Pair of handle bars
 length 1240 mm
 3 hole fixing for 8, 10 and
 12 mm glass thickness
Order No. 21.273
 Weight in kg:
 stainless steel 3.400

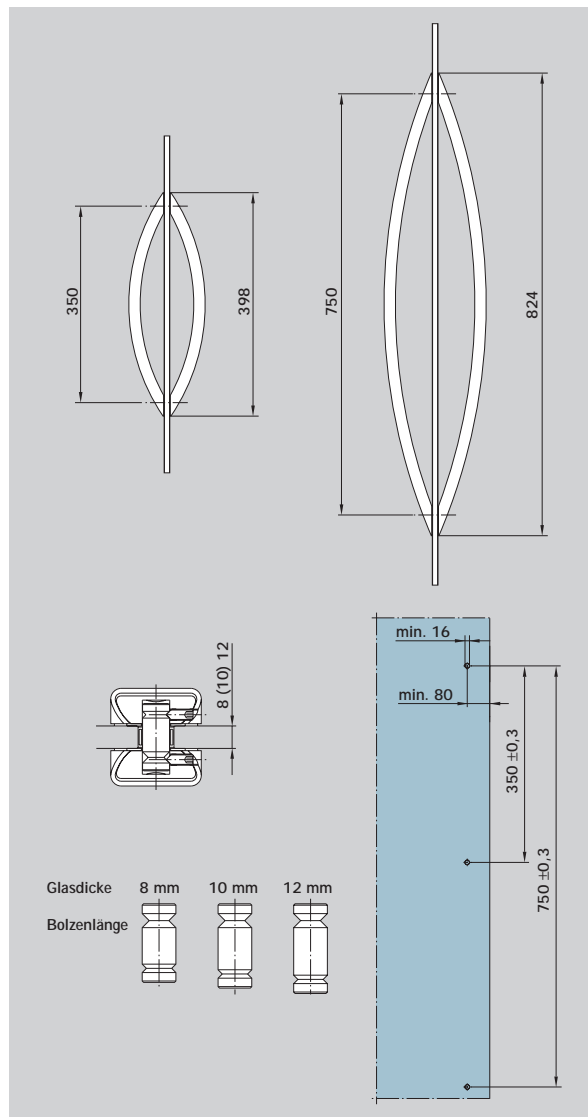
Pair of handle bars
 length 1760 mm
 4 hole fixing for 8, 10 and
 12 mm glass thickness
Order No. 21.276
 Weight in kg:
 stainless steel 5.000

ARCOS Stoßgriff

350 mm
auf 2 Glasbohrungen für
8, 10 und 12 mm Glasdicke
Art.-Nr. 26.500
Gewicht in kg:
ER 1,540
LM 1,660

ARCOS Stoßgriff

750 mm
auf 2 Glasbohrungen für
8, 10 und 12 mm Glasdicke
Art.-Nr. 26.510
Gewicht in kg:
ER 2,872
LM 3,260



ARCOS handle bar

350 mm
2 hole fixing for 8, 10 and
12 mm glass thickness
Order No. 26.500
Weight in kg:
stainless steel 1.540
aluminium 1.660

ARCOS handle bar

750 mm
2 hole fixing for 8, 10 and
12 mm glass thickness
Order No. 26.510
Weight in kg:
stainless steel 2.872
aluminium 3.260

Wandanschlussprofil-System

bestehend aus: Grundkörper, mit Bohrungen (Abstand 300 mm), einschließlich Klemmstücken mit Schrauben und Zwischenlagen.

Anwendung:

z. B. umlaufender Rahmen für Ganzglasanlagen mit Befestigung zur Wand und zur Decke.
In der **Sicherheitsausführung** verhindert die Verschraubung der Klemmstücke innerhalb des Glases das Herabfallen freihängender Scheiben. Pro Klemmstück 15 kg Traglast. Anzugsmomente der Befestigungsschrauben 10 Nm.

Wall connecting profile system

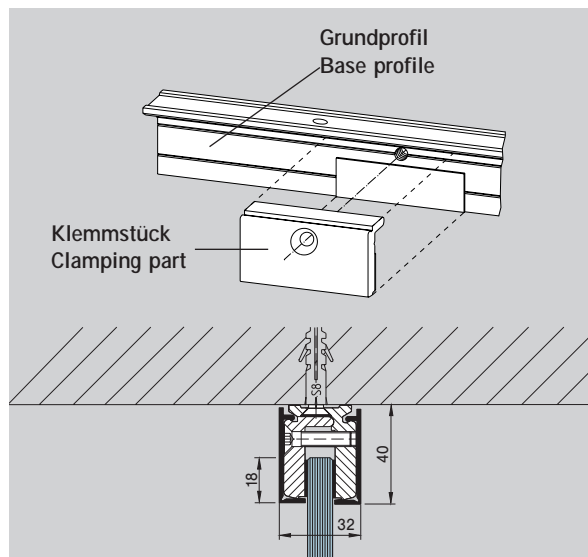
consisting of: base section, with bore holes (every 300 mm), incl. clamping parts with screws and gasket strips.

Application:

e. g. all around frame system for toughened glass assemblies, with fittings on sides and ceiling.
The **safety type** prevents free hanging glass elements from falling down, by fixing the clamping fitting through glass holes. 15 kg load for each clamping part, torque for fixing screws 10 Nm (M 6 = Allan key size 4).

Grundprofil

in 6000 mm Lagerlängen
Gewicht in kg/m: LM 1,200
für 8 mm Glasdicke:
Art.-Nr. 07.042
für 10 mm Glasdicke:
Art.-Nr. 07.001
für 12 mm Glasdicke:
Art.-Nr. 07.002
für 12,7 mm Glasdicke:
Art.-Nr. 07.045
für 13,5 mm Glasdicke:
Art.-Nr. 07.046
für 15 mm Glasdicke:
Art.-Nr. 07.047
für 17 mm Glasdicke:
Art.-Nr. 07.048
für 19 mm Glasdicke:
Art.-Nr. 07.049

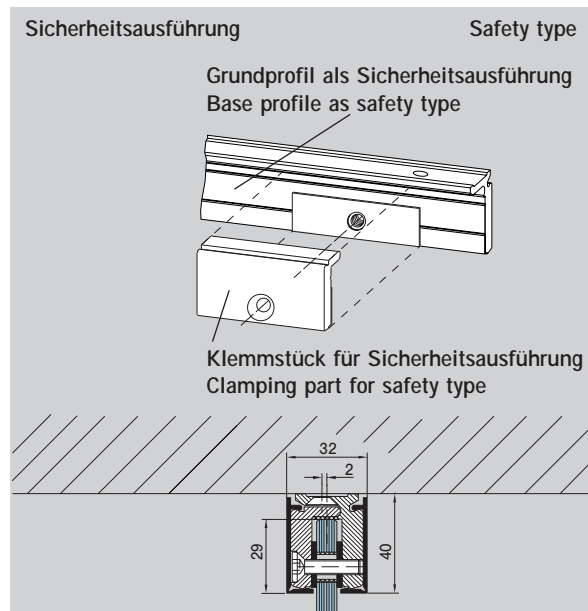


Base profile

6000 mm stock length
Weight in kg/m: aluminium 1.200
für 8 mm glass thickness:
Order No. 07.042
für 10 mm glass thickness:
Order No. 07.001
für 12 mm glass thickness:
Order No. 07.002
für 12,7 mm glass thickness:
Order No. 07.045
für 13,5 mm glass thickness:
Order No. 07.046
für 15 mm glass thickness:
Order No. 07.047
für 17 mm glass thickness:
Order No. 07.048
für 19 mm glass thickness:
Order No. 07.049

als Sicherheitsausführung
für 8 mm Glasdicke:
Art.-Nr. 07.060
für 10 mm Glasdicke:
Art.-Nr. 07.061

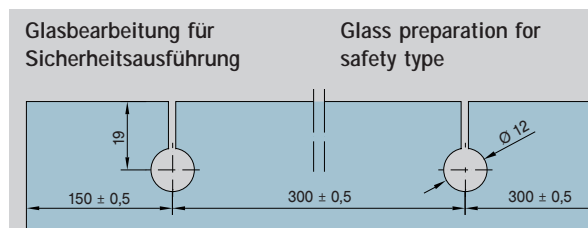
in Fixlängen
Gewicht in kg/m: LM 1,200
für 8 mm Glasdicke:
Art.-Nr. 07.050
für 10 mm Glasdicke:
Art.-Nr. 07.051
für 12 mm Glasdicke:
Art.-Nr. 07.052
für 12,7 mm Glasdicke:
Art.-Nr. 07.055
für 13,5 mm Glasdicke:
Art.-Nr. 07.056
für 15 mm Glasdicke:
Art.-Nr. 07.057
für 17 mm Glasdicke:
Art.-Nr. 07.058
für 19 mm Glasdicke:
Art.-Nr. 07.059



as safety type
für 8 mm glass thickness:
Order No. 07.060
für 10 mm glass thickness:
Order No. 07.061

fix length
Weight in kg/m: aluminium 1.200
für 8 mm glass thickness:
Order No. 07.050
für 10 mm glass thickness:
Order No. 07.051
für 12 mm glass thickness:
Order No. 07.052
für 12,7 mm glass thickness:
Order No. 07.055
für 13,5 mm glass thickness:
Order No. 07.056
für 15 mm glass thickness:
Order No. 07.057
für 17 mm glass thickness:
Order No. 07.058
für 19 mm glass thickness:
Order No. 07.059

als Sicherheitsausführung
für 8 mm Glasdicke:
Art.-Nr. 07.066
für 10 mm Glasdicke:
Art.-Nr. 07.067



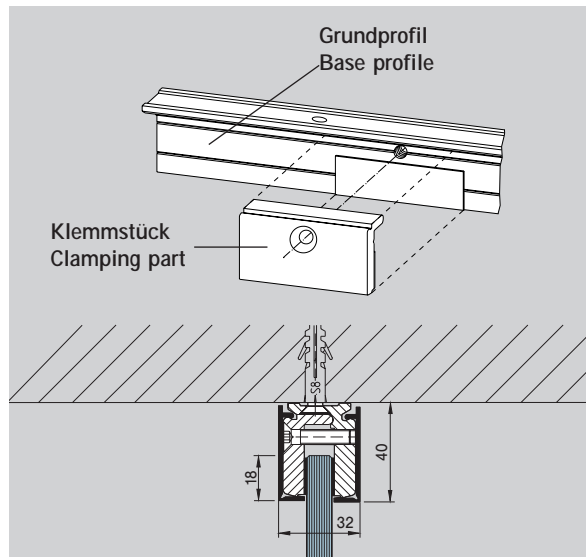
as safety type
für 8 mm glass thickness:
Order No. 07.066
für 10 mm glass thickness:
Order No. 07.067

Klemmstück

60 mm lang
mit Schraube und
Zwischenlage
Gewicht in kg/m: LM 0,055

für 8 mm Glasdicke:
Art.-Nr. 07.043
für 10 mm Glasdicke:
Art.-Nr. 07.004
für 12 mm Glasdicke:
Art.-Nr. 07.005

für Sicherheitsausführung
für 8 mm Glasdicke:
Art.-Nr. 07.063
für 10 mm Glasdicke:
Art.-Nr. 07.064

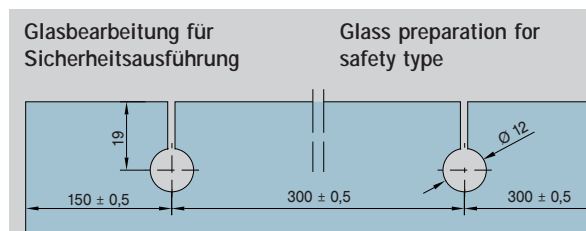
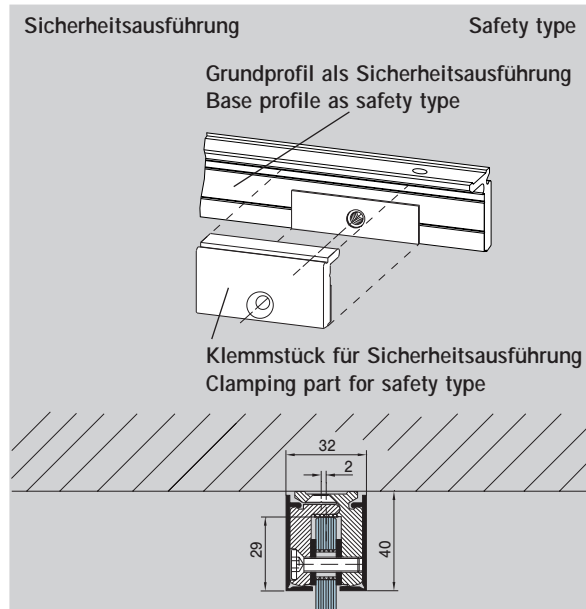


Clamping part

60 mm long
with screw and gasket
Weight in kg/m: aluminium 0.055

for 8 mm glass thickness:
Order No. 07.043
for 10 mm glass thickness:
Order No. 07.004
for 12 mm glass thickness:
Order No. 07.005

for safety type
for 8 mm glass thickness:
Order No. 07.063
for 10 mm glass thickness:
Order No. 07.064



Deckprofil zum Aufclipsen
in 6000 mm Lagerlänge,
auch in Messing, Edelstahl
matt und Edelstahl poliert
erhältlich

Art.-Nr. 07.003

in Fixlängen

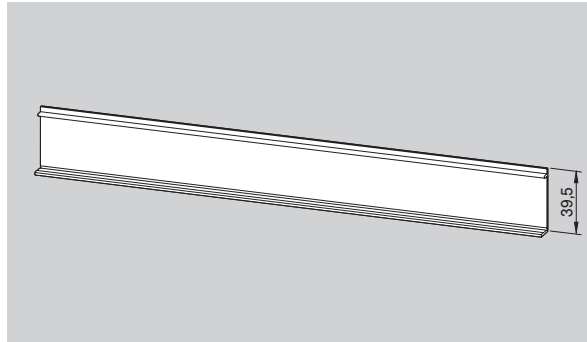
Art.-Nr. 07.053

Gewicht in kg/m:

LM 0,203

MS 0,373

ER 0,373



Clip on cover profile

6000 mm stock length, brass,
stainless steel, satin and
stainless steel polished door
available

Order No. 07.003

fix length

Order No. 07.053

Weight in kg/m:

aluminium 0.203

brass 0.373

stainless steel 0.373

Endkappe

für 8 und 10 mm Glasdicke

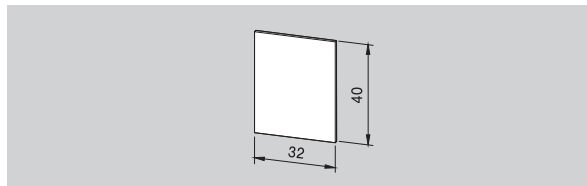
Art.-Nr. 07.007

Gewicht in kg:

LM 0,070

MS 0,210

ER 0,200



End cap for 8 and 10 mm
glass thickness

Order No. 07.007

Weight in kg/m:

aluminium 0.070

brass 0.210

stainless steel 0.200

Füllstab 10 x 12 mm

in 6000 mm Lagerlängen

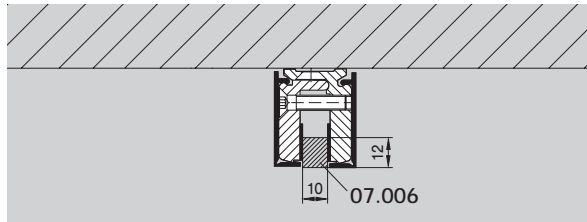
Art.-Nr. 07.006

in Fixlängen

Art.-Nr. 07.054

Gewicht in kg/m:

LM 0,315



Filler block, 10 x 12 mm

6000 mm stock length

Order No. 07.006

fix length

Order No. 07.054

Weight in kg:

aluminium 0,315

U-profil

20 x 20 x 20 x 2 mm

in 6000 mm Lagerlängen

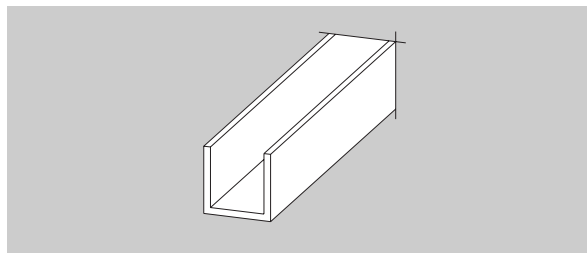
Art.-Nr. 07.092

in Fixlängen

Art.-Nr. 07.093

Gewicht in kg/m:

LM 0,336



U-profile

20 x 20 x 20 x 2 mm

6000 mm stock length

Order No. 07.092

fix length

Order No. 07.093

Weight in kg/m:

aluminium 0.336

30 x 20 x 30 x 2 mm

in 6000 mm Lagerlängen

Art.-Nr. 07.097

in Fixlängen

Art.-Nr. 07.096

Gewicht in kg/m:

LM 0,448

30 x 20 x 30 x 2 mm

6000 mm stock length

Order No. 07.097

fix length

Order No. 07.096

Weight in kg/m:

aluminium 0.448



Die Druckfarben der Oberflächen sind nicht 100 % farbverbindlich.

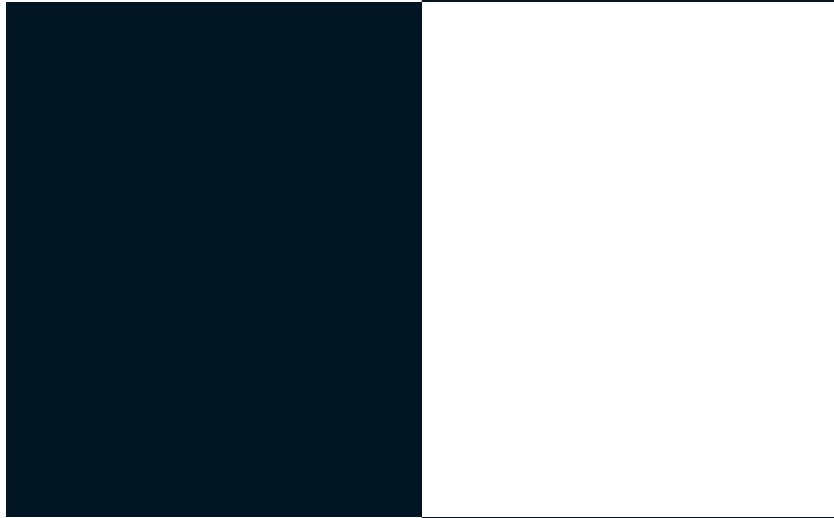
Angaben über die Beschaffenheit oder Verwendbarkeit von Erzeugnissen bzw. Materialien dienen der Beschreibung. Zusagen in Bezug auf das Vorhandensein bestimmter Eigenschaften oder einen bestimmten Verwendungszweck bedürfen stets besonderer schriftlicher Vereinbarungen. Abbildungen zeigen z. T. Sonderausführungen, abweichend vom Standard-Lieferumfang.

Technische Änderungen vorbehalten.

The printed colours indicating the surface finishes are not 100 % true, but do provide a useful guide.

Statements made with regard to the nature or use of the products are for the purposes of description. Assent with regard to the existence of particular properties or particular uses always requires special written agreement. Pictures may show special designs which are different to the standard scope of delivery.

Subject to change without notice.



Division Glasbeschlagtechnik
Glass fittings and accessories
DORMA-Glas GmbH
Postfach 32 68
D-32076 Bad Salzuflen
Max-Planck-Straße 33 - 45
D-32107 Bad Salzuflen
Tel. +49 5222 924-0
Fax +49 5222 21009
www.dorma.com